



Instrukcja obsługi

Quality, Design and Innovation



home.liebherr.com/fridge-manuals



LIEBHERR

Zawartość

1	Prezentacja urządzenia.....	2	9.5	Tabliczka znamionowa.....	20
1.1	Zakres dostawy.....	2	10	Wyłączenie urządzenia.....	20
1.2	Przegląd urządzenia i wyposażenia.....	3	11	Utylizacja urządzenia.....	21
1.3	Zakres zastosowania urządzenia.....	3		Producent ciągle pracuje nad ulepszaniem wszystkich typów i modeli urządzeń. Dlatego prosimy o zrozumienie, iż jesteśmy zmuszeni zastrzec sobie prawo wprowadzenia zmian kształtu, wyposażenia i rozwiązań technicznych.	
1.4	Zgodność.....	3		W celu zapoznania się ze wszystkimi zaletami nowego urządzenia zalecamy uważne przeczytanie wskazówek zawartych w niniejszej instrukcji.	
1.5	Dane produktu.....	3		Instrukcja została opracowana dla kilku modeli urządzeń. Mogą zatem występować pewne różnice pomiędzy opisem i urządzeniem. Fragmenty dotyczące tylko określonych urządzeń są zaznaczone gwiazdką (*).	
1.6	Baza danych produktów EPREL.....	3		Instrukcje robocze są wyróżnione ►, a wyniki działań ▷.	
2	Ogólne zasady bezpieczeństwa.....	3		Niniejsza instrukcja obsługi obowiązuje dla:	
3	Uruchomienie.....	5		- IRCBf 5121	
3.1	Włączanie urządzenia.....	5			
3.2	Zakładanie wyposażenia.....	5			
4	Zarządzanie żywnością.....	5			
4.1	Przechowywanie żywności.....	5			
4.2	Okresy przechowywania.....	7			
5	Oszczędzanie energii.....	7			
6	Obsługa.....	7			
6.1	Elementy obsługi i wyświetlacza.....	7			
6.1.1	Wyświetlacz Status.....	7			
6.1.2	Nawigacja.....	7			
6.1.3	Struktura obsługi.....	7			
6.1.4	Symbole wskaźnikowe.....	8			
6.2	Logika działania.....	8			
6.2.1	Aktywacja / dezaktywacja funkcji.....	8			
6.2.2	Wybór wartości funkcji.....	8			
6.2.3	Aktywacja / dezaktywacja ustawień.....	8			
6.2.4	Wybór wartości ustawienia.....	9			
6.2.5	Wywoływanie menu klienta.....	9			
6.3	Funkcje.....	9			
6.3.1	Ustawianie temperatury.....	9			
	SuperCool.....	9			
	Party.....	10			
	Holiday.....	10			
	E-Saver.....	10			
6.4	Ustawienia.....	10			
	Tworzenie połączenia WLAN.....	10			
	Blokada wejścia.....	11			
	Jasność wyświetlacza.....	11			
	Alarm otwartych drzwi.....	11			
	Informacja.....	11			
	SabbathMode.....	11			
	CleaningMode.....	11			
	BioFresh B-Value.....	12			
	Przypomnienie.....	12			
	Wyłączenie urządzenia.....	12			
6.5	Ostrzeżenia.....	12			
6.5.1	Komunikat.....	12			
6.5.2	Tryb DemoMode.....	12			
7	Wyposażenie.....	13			
7.1	4-gwiazdkowa komora zamrażalnika.....	13			
7.2	Półka w drzwiach.....	13			
7.3	Półki.....	13			
7.4	Dzielona półka środkowa.....	13			
7.5	Miejsca na blachę do pieczenia.....	14			
7.6	Różne półki na butelki.....	14			
7.7	Szuflady.....	15			
7.8	Pokrywa Fruit & Vegetable-Safe.....	16			
7.9	Regulacja wilgotności.....	16			
7.10	Akcesoria.....	16			
8	Konserwacja.....	17			
8.1	Filtr z węglem aktywowanym FreshAir.....	17			
8.2	Rozmrażanie urządzenia.....	17			
8.3	Czyszczenie urządzenia.....	17			
9	Wsparcie klienta.....	18			
9.1	Dane techniczne.....	18			
9.2	Odgłosy towarzyszące pracy.....	18			
9.3	Zakłócenie techniczne.....	19			
9.4	Serwis.....	20			

Producent ciągle pracuje nad ulepszaniem wszystkich typów i modeli urządzeń. Dlatego prosimy o zrozumienie, iż jesteśmy zmuszeni zastrzec sobie prawo wprowadzenia zmian kształtu, wyposażenia i rozwiązań technicznych.

W celu zapoznania się ze wszystkimi zaletami nowego urządzenia zalecamy uważne przeczytanie wskazówek zawartych w niniejszej instrukcji.

Instrukcja została opracowana dla kilku modeli urządzeń. Mogą zatem występować pewne różnice pomiędzy opisem i urządzeniem. Fragmenty dotyczące tylko określonych urządzeń są zaznaczone gwiazdką (*).

Instrukcje robocze są wyróżnione ►, a wyniki działań ▷.

Niniejsza instrukcja obsługi obowiązuje dla:

- IRCBf 5121

1 Prezentacja urządzenia

1.1 Zakres dostawy

Sprawdzić wszystkie części pod kątem uszkodzeń transportowych. W przypadku jakichkolwiek reklamacji, należy skontaktować się z dealerem lub placówką serwisową (patrz 9.4 Serwis).

Zakres dostawy składa się z następujących części:

- Urządzenie do zabudowy
- Wyposażenie (w zależności od modelu)
- Materiał montażowy (w zależności od modelu)
- „Quick Start Guide“
- „Installation Guide“
- Broszura serwisowa

1.2 Przegląd urządzenia i wyposażenia

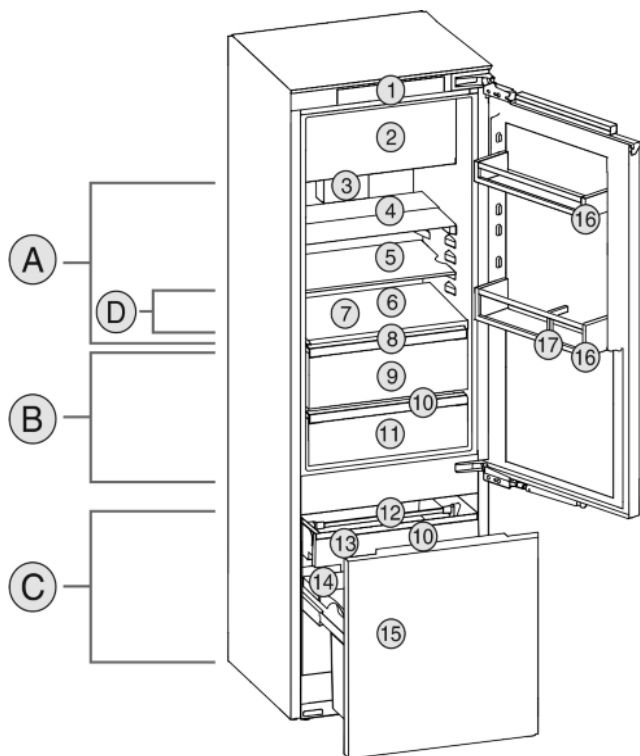


Fig. 1 Przykładowa prezentacja

Zakres temperatury

- (A) Chłodziarka (C) Komora piwniczna
 (B) BioFresh
 (D) Najzimniejsza strefa

Wyposażenie

- | | |
|---|----------------------------------|
| (1) Elementy obsługowe | (10) Otwór odpływowy |
| (2) 4-Gwiazdkowa komora zamrażalnika | (11) Meat & Dairy-Safe |
| (3) Wentylator z FreshAir-węglem aktywnym | (12) Element trzymający szuflady |
| (4) Dzielona półka środkowa | (13) Szuflada wózka wysuwanego |
| (5) Półka środkowa | (14) Tabliczka znamionowa |
| (6) Miejsca na blachę do pieczenia | (15) Wózek wysuwany |
| (7) Różne półki na butelki | (16) Półka w drzwiach |
| (8) Pokrywa Fruit & Vegetable-Safe | (17) Uchwyt butelek |
| (9) Fruit & Vegetable-Safe | |

Wskazówka

- Półki, szuflady lub kosze w stanie dostawy są rozmieszczone tak, by uzyskać optymalną efektywność energetyczną.

1.3 Zakres zastosowania urządzenia

Użytkowanie zgodne z przeznaczeniem

- w prywatnych kuchniach, pensjonatach ze śniadaniem,
- przez gości w dworakach, hotelach, motelach oraz innych miejscach noclegowych,
- przy cateringach oraz podobnych usługach w handlu hurtowym.

Każde inne zastosowanie jest niedopuszczalne.

Przewidziane użytkowanie niezgodne z przeznaczeniem

Stanowczo zabrania się:

- Przechowywania i chłodzenia leków, plazmy krwi, preparatów laboratoryjnych oraz innych materiałów i produktów wymienianych w dyrektywie dotyczącej produktów medycznych 2007/47/WE
- Stosowania na obszarach zagrożonych wybuchem

Użytkowanie urządzenia niezgodne z przeznaczeniem może doprowadzić do uszkodzenia lub zepsucia przechowywanych towarów.

Klasy klimatyczne

Zależnie od klasy klimatycznej urządzenie jest przeznaczone do pracy w obrębie wskazanych granic temperatury otoczenia. Klasa klimatyczna obowiązująca dla danego urządzenia podana jest na tabliczce znamionowej.

Wskazówka

- Aby zagwarantować prawidłową pracę, przestrzegać podanych temperatur otoczenia.

1.4 Zgodność

Szczelność obiegu czynnika chłodniczego została poddana kontroli. Zmontowane urządzenie spełnia warunki odpowiednich przepisów bezpieczeństwa jak również dyrektyw 2014/35/UE, 2014/30/UE, 2009/125/WE, 2011/65/UE i 2010/30/UE.

1.5 Dane produktu

Dane produktu zostały dołączone do urządzenia zgodnie z rozporządzeniem (UE) 2017/1369. Kompletna karta produktu jest dostępna na stronie internetowej Liebherr w zakładce Do pobrania.

1.6 Baza danych produktów EPREL

Od 1 marca 2021 informacje odnośnie etykietowania energetycznego oraz wymagań dotyczących ekoprojektu można znaleźć w europejskiej bazie danych produktów (EPREL). Baza danych produktów jest dostępna pod adresem <https://eprel.ec.europa.eu/>. Po wejściu na stronę wyświetli się polecenie wpisania identyfikatora modelu. Identyfikator modelu jest podany na tabliczce znamionowej.

2 Ogólne zasady bezpieczeństwa

Zagrożenia dla użytkownika:

- Urządzenie to może być używane przez dzieci oraz przez osoby z ograniczonymi zdolnościami fizycznymi, sensorycznymi i mentalnymi lub przez osoby posiadające niedostateczne doświadczenie oraz wiedzę, gdy znajdują się one pod nadzorem lub jeśli zostały poinformowane o bezpiecznym stosowaniu urządzenia oraz o możliwych zagrożeniach. Dzieci nie mogą się bawić urządzeniem. Czyszczenie i konserwacja nie może być przeprowadzane przez dzieci nie będące pod

Ogólne zasady bezpieczeństwa

nadzorem. Dzieci w wieku 3-8 lat mogą umieszczać produkty w urządzeniu oraz je z niego wyjmować. Dzieci w wieku poniżej 3 lat nie mogą przebywać w pobliżu urządzenia, jeżeli nie są w sposób nieprzerwany nadzorowane.

- Podczas odłączania urządzenia od sieci, zawsze chwycić za wtyczkę. Nie ciągnąć kabla.
- W razie usterek wyciągnąć wtyk z gniazda sieciowego bądź wyłączyć bezpiecznik.
- Nie uszkodzić przewodu zasilającego. Nie eksploatować urządzenia z uszkodzonym przewodem zasilającym.
- Naprawy i ingerencje w urządzenie powierzać wyłącznie placówce serwisowej lub odpowiednio wykwalifikowanemu personelowi.
- Montować, podłączać i utylizować urządzenie zgodnie ze wskazówkami zawartymi w instrukcji.
- Urządzenie eksploatować tylko w stanie zmontowanym.
- Niniejszą instrukcję należy starannie przeczytać i przekazać ją wraz z urządzeniem ewentualnemu następnemu użytkownikowi.

Zagrożenie pożarowe:

- Zawarty w urządzeniu czynnik chłodniczy (dane na tabliczce znamionowej) jest przyjazny dla środowiska, ale łatwopalny. Wypływający czynnik chłodniczy może ulec zapłonowi.
 - Nie wolno dopuścić do uszkodzenia przewodów obiegu czynnika chłodniczego.
 - Wewnątrz urządzenia nie wolno manipulować źródłami zapłonu.
 - Wewnątrz urządzenia nie wolno używać żadnych urządzeń elektrycznych (np. myjek parowej, grzejników, lodziarek itp).
 - Jeżeli wydostaje się czynnik chłodniczy: Usunąć ogień lub źródła zapłonu, znajdujące się w pobliżu miejsca nieszczelności. Dobrze przewietrzyć pomieszczenie. Powiadomić serwis techniczny.
- W urządzeniu nie wolno przechowywać żadnych materiałów wybuchowych ani puszek zawierających aerozole z palnymi propelentami, takimi jak butan, propan, pentan itp. Takie puszki z aerozolami można rozpoznać na podstawie nadrukowanego opisu zawartości lub symbolu płomienia na puszcze. Ewentualnie ulatniające się gazy mogłyby zapalić się w zetknięciu z częściami elektrycznymi.
- Butelki z napojami alkoholowymi lub inne pojemniki z alkoholem należy przechowywać wyłącznie szczelnie zamknięte. Ewentualnie

wypływający alkohol mógłby zapalić się w zetknięciu z częściami elektrycznymi.

Niebezpieczeństwo spadnięcia lub wyrócenia:

- Cokołu, szuflad, drzwi itd. nie wolno używać jako podnóżków, nie wolno stosować ich jako podparcia. Dotyczy to zwłaszcza dzieci.

Niebezpieczeństwo zatrucia żywnością:

- Nie spożywać żywności z przekroczoną datą przydatności do spożycia.

Niebezpieczeństwo odmrożeń, utraty czucia lub bólu:

- Unikać długotrwałego kontaktu skóry z zimnymi powierzchniami lub z chłodziarko-zamrażarką albo przedsięwziąć odpowiednie środki ostrożności, np. użyć rękawic.

Niebezpieczeństwo zranienia osób i uszkodzenia urządzenia:

- Gorąca para może spowodować obrażenia. Do rozmrażania nie wolno używać urządzeń elektrycznych do ogrzewania, urządzeń do czyszczenia parą pod ciśnieniem, otwartego ognia ani sprayów rozmrażających.
- Nie używać ostrych przedmiotów do usuwania lodu.

Ryzyko zgniecenia:

- Nie sięgać do zawiasu podczas otwierania i zamykania drzwi. Może dojść do zakleszczenia się palców.

Niebezpieczeństwo uszkodzenia frontu wykonanego z łupka:

- Nie naklejać żadnych naklejek na front.

Symbol na urządzeniu:



Symbol ten może się znajdować na sprzęzarce. Odnosi się do oleju umieszczonego w sprzęzarce i wskazuje na następujące niebezpieczeństwo: Może być śmiertelny w przypadku połknięcia i przedostania się do dróg oddechowych. Wskazówka ta jest istotna jedynie w przypadku recyklingu. Brak niebezpieczeństwa w trakcie normalnej eksploatacji.



Symbol ten znajduje się na sprzęzarce i wskazuje na zagrożenie związane z substancjami palnymi. Nie usuwać naklejki.



Taka lub podobna naklejka może znajdować się z tyłu urządzenia. Dotyczy ona piankowych paneli w drzwiach i / lub w obudowie. Wskazówka ta jest istotna jedynie w przypadku recyklingu. Nie usuwać naklejki.

Należy przestrzegać specjalnych wskázówek, podanych w innych rozdziałach:

	NIEBEZPIECZENSTWO	informuje o bezpośrednio niebezpiecznej sytuacji, która w razie zlekceważenia spowoduje śmierć lub ciężkie obrażenia ciała.
	OSTRZEŻENIE	informuje o niebezpiecznej sytuacji, która w razie zlekceważenia może spowodować śmierć lub ciężkie obrażenia ciała.
	OSTROŻNIE	informuje o niebezpiecznej sytuacji, która w razie zlekceważenia może spowodować lekkie lub średnie obrażenia ciała.
	UWAGA	informuje o niebezpiecznej sytuacji, która w razie zlekceważenia może spowodować szkody rzeczowe.
	Wskazówka	oznacza ogólne użyteczne wskazówki i porady.

3 Uruchomienie

3.1 Włączanie urządzenia

Zagwarantować, aby spełnione zostały następujące warunki:

- Urządzenie jest instalowane i podłączane zgodnie z instrukcją montażu.
- Wszystkie taśmy klejące, folie klejące i ochronne oraz zabezpieczenia transportowe w urządzeniu i na nim są zdjęte.
- Wszystkie wkładki reklamowe z szuflad zostały usunięte.
- ▶ Włączyć urządzenie

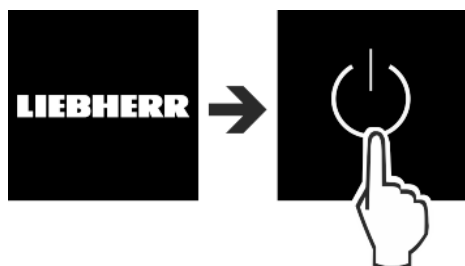


Fig. 2

- ▶ Następnie wyświetlany jest ekran statusu.
- ▶ Wyłączyć tryb DemoMode, jeśli jest aktywny. Tryb DemoMode jest aktywowany, gdy w lewym górnym rogu ekranu zapala się **D**.



Fig. 3

Wskazówka

Producent zaleca:

- ▶ Włożyć jedzenie: odczekać ok. 2 godzin, aż zostaną osiągnięte nastawione temperatury.

3.2 Zakładanie wyposażenia

- ▶ Założyć dołączone wyposażenie, aby w pełni wykorzystać możliwości urządzenia.
- ▶ Nabyć i założyć moduł SmartDevice (patrz <https://smartdevice.liebherr.com/install>).
- ▶ Zainstalować aplikację SmartDevice (patrz <https://apps.home.liebherr.com/>).

Wskazówka

Aksesoria można nabyć w [sklepie z urządzeniami gospodarstwa domowego firmy Liebherr](https://home.liebherr.com) (home.liebherr.com).

4 Zarządzanie żywnością

4.1 Przechowywanie żywności



OSTRZEŻENIE

Zagrożenie pożarowe

- ▶ O ile producent nie zalecił inaczej, w strefie urządzenia, gdzie znajdują się produkty spożywcze, nie wolno używać żadnych elektrycznych przyrządów.

Podczas przechowywania żywności należy zawsze przestrzegać następujących zasad:

- Szczeliny powietrzne po wewnętrznej stronie tylnej ściany są wolne.
- Szczeliny powietrzne na wentylatorze są wolne.
- Żywność jest dobrze zapakowana.
- Żywność, która łatwo nabiera lub uwalnia zapach lub smak, znajduje się w zamkniętych pojemnikach lub jest przykryta.

Zarządzanie żywnością

- ❑ Surowe mięso lub ryby przechowuje się w czystych, zamkniętych pojemnikach, tak aby nie można było dotykać lub kapać na nie innym pokarmem.
- ❑ Płyny znajdują się w zamkniętych pojemnikach.
- ❑ Żywność jest przechowywana w pewnej odległości, aby zapewnić dobrą cyrkulację powietrza.

Wskazówka

Niezastosowanie się do tych wymogów może prowadzić do psucia się żywności.

4.1.1 Chłodziarka

Ze względu na naturalną cyrkulację powietrza można ustawić różne zakresy temperatur.

Posortować żywność:

- ▶ W górnym obszarze i na drzwiach: Masło i ser, jedzenie w puszkach i rurki.
- ▶ W najzimniejszej strefie *Fig. 1 (D)*: Potrawy łatwo psujące się, takie jak dania gotowe.

4.1.2 BioFresh

BioFresh umożliwia przechowywanie świeżej żywności przez dłuższy okres niż w przypadku zwykłego przechowywania w lodówce.

W przypadku produktów spożywczych z datą przydatności do spożycia, podaną na opakowaniu, obowiązuje zawsze ta data.

Jeżeli temperatury spadają poniżej 0 °C, żywność może przemarzać.

Wskazówka




Warzywa wrażliwe na zimno, takie jak ogórek, bakłażan, cukinia i wrażliwe na zimno owoce tropikalne należy przechowywać w części chłodniczej.

Fruit & Vegetable-Safe

Tutaj przy zamkniętej pokrywie tworzy się wilgotny klimat do przechowywania. Wilgotny klimat jest odpowiedni do przechowywania nieopakowanych produktów spożywczych o wysokiej wilgotności wewnętrznej (np. sałatek, warzyw, owoców).

Wilgotność w komorze zależy od wilgotności przechowywanych produktów, jak również od częstości jej otwierania. Można regulować wilgotność powietrza.




Posortować żywność:

- ▶ Umieścić niezapakowane owoce i warzywa.   
- ▶ Zbyt wysoka wilgotność powietrza: Wyregulować wilgotność powietrza (patrz 7.9 Regulacja wilgotności).

Meat & Dairy-Safe

Występuje tu stosunkowo mała wilgotność powietrza. Suchy klimat jest odpowiedni dla suchej lub pakowanej żywności (np. produktów mlecznych, mięsa, ryb, kielbas).

Posortować żywność:

- ▶ Umieścić suchą lub pakowaną żywność.   

4.1.3 Komora piwniczna

Komora nadaje się do przechowywania żywności wrażliwej na zimno, takiej jak ziemniaki, cebula lub owoce tropikalne, a także wszelkiej żywności i napojów, które nie powinny być zbyt zimne podczas konsumpcji.

Komora piwniczna jest więc optymalnym zamiennikiem spiżarni.

Posortować żywność:

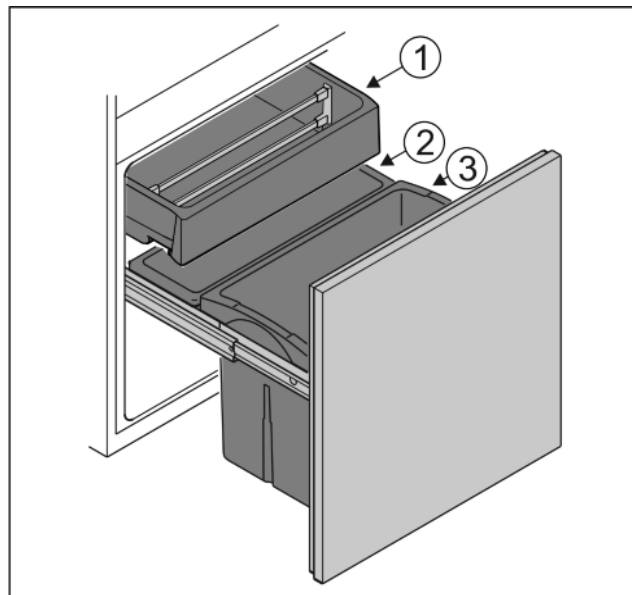


Fig. 4

- ▶ Pojemnik *Fig. 4 (1)*: Umieścić warzywa i owoce tropikalne w naczyniu bez opakowania.
- ▶ Pojemnik *Fig. 4 (2)*: Umieścić w nim małe niezapakowane owoce i warzywa.
- ▶ Pojemnik *Fig. 4 (3)*: Ustawić pojedyncze butelki.

4.1.4 Komora zamrażalnika

Temperatura w komorze mierzona przy pomocy termometru i innych urządzeń mierniczych może się wahać. Wahania temperatury są większe w komorach wypełnionych częściowo lub pustych i możliwe jest osiągnięcie temperatur cieplejszych niż -18 °C.

Zamrażanie żywności

W ciągu 24 godzin można zamrozić maksymalnie taką ilość świeżych produktów spożywczych, jaka podana jest na tabliczce znamionowej w punkcie „Zdolność zamrażania ... kg/24 h”.

Aby produkty spożywcze szybko się zamroziły, nie należy przestrzegać następujących ilości na opakowanie:

- Owoce, warzywa do 1 kg
- Mięso do 2,5 kg

Posortować żywność:



OSTROŻNIE

Niebezpieczeństwo poranienia przez odłamki szkła! Butelki i puszki z napojami mogą zostać rozerwane w razie zamrażania. Dotyczy to zwłaszcza napojów, zawierających dwutlenek węgla.

- ▶ Nie zamrażać butelek ani puszek z napojami!

- ▶ Zapakowaną żywność ułożyć w komorze zamrażalnika, by stykała się z podłożem lub bocznymi ściankami.

Rozmrażanie żywności

- w komorze chłodniczej
- w kuchenke mikrofalowej
- w piekarniku lub w piekarniku z termoobiegiem
- w temperaturze pokojowej



OSTRZEŻENIE

Niebezpieczeństwo zatrucia żywnością!

- ▶ Nie zamrażać ponownie rozmrożonych produktów spożywczych.

- ▶ Wyjąć tylko potrzebną ilość żywności.
- ▶ Rozmrożoną żywność należy zużyć możliwie jak najszybciej.

4.2 Okresy przechowywania

Podane okresy przechowywania są wartościami orientacyjnymi.

W przypadku produktów spożywczych z datą przydatności do spożycia, podaną na opakowaniu, obowiązuje zawsze ta data.

5 Oszczędzanie energii

- Należy zawsze dbać o dobrą wentylację. Nie zakrywać otworów wentylacyjnych wzgl. kratek wentylacyjnych.
- Szczeliny wentylacyjne muszą być zawsze odkryte.
- Nie należy ustawiać urządzenia w miejscach narażonych na bezpośrednie działanie promieni słonecznych ani obok kuchenki, grzejnika itp.
- Zużycie energii jest zależne od warunków w miejscu ustawienia np. od temperatury otoczenia (patrz 1.3 Zakres zastosowania urządzenia) . W przypadku podwyższonej temperatury otoczenia zużycie energii może być większe.
- Otwierać urządzenie na możliwie jak najkrótszy czas.
- Im ustawiona będzie niższa temperatura, tym zużycie energii będzie wyższe.
- Wkładanie ciepłych potraw: odczekać aż ostygną do temperatury pokojowej.
- W przypadku dłuższych czasów urlopowych skorzystać z funkcji HolidayMode (patrz Holiday) .

6 Obsługa

6.1 Elementy obsługi i wyświetlacza

Wyświetlacz umożliwia szybki przegląd nastawy temperatury oraz stanu funkcji i ustawień. Obsługa funkcji i ustawień odbywa się poprzez aktywację/dezaktywację lub poprzez wybór wartości.

6.1.1 Wyświetlacz Status

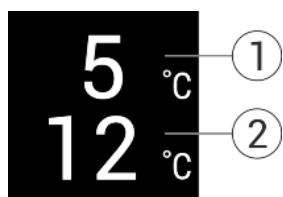


Fig. 5

- (1) Wskaźnik temperatury chłodziarki (2) Wskaźnik temperatury komory piwnicznej

6.1.2 Nawigacja

Dostęp do poszczególnych funkcji można uzyskać poprzez nawigację w menu. Po potwierdzeniu danej funkcji lub ustawienia pojawia się sygnał dźwiękowy. Jeżeli po 10 sek. nie zostanie wybrana żadna opcja, wyświetlacz przełączy się na Status.

Obsługa urządzenia odbywa się za pomocą przycisków:

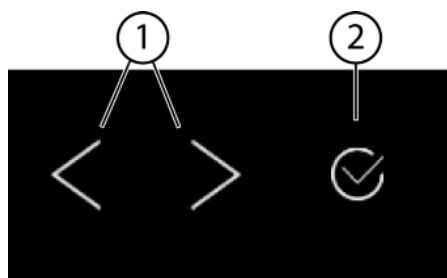


Fig. 6

- (1) Strzałka nawigacyjna lewa / prawa (2) Potwierdzenie

Strzałka nawigacyjna lewa / prawa Fig. 6 (1):

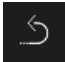
- Nawigować w menu. Po ostatniej stronie menu wyświetlana jest ponownie pierwsza.
- Nawigować w podmenu. Po ostatniej stronie podmenu wyświetlana jest ponownie pierwsza.

Potwierdzenie Fig. 6 (2):

- Aktywować/dezaktywować funkcję.
- Otworzyć podmenu.
- Potwierdzenie wyboru. Wyświetlacz wraca z powrotem do menu.

Powrót:

- Potwierdzić wybór w podmenu. Wyświetlacz wraca z powrotem do menu.

Wybrać  Wyświetlacz powróci do funkcji / ustawienia.

Wrócić do wyświetlacza Status:

- Zamknąć i otworzyć drzwi.
- Zaczekać 10 sek. Wyświetlacz przechodzi do Status.

6.1.3 Struktura obsługi

Struktura obsługi jest objaśniona za pomocą przykładowego szablonu. Wyświetlacz zmienia się w zależności od funkcji lub ustawień.

Menu bez podmenu

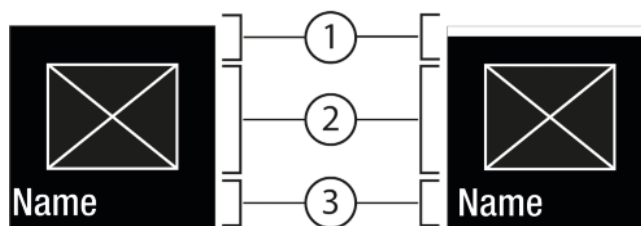


Fig. 7

- (1) Status (2) Symbol lub aktywowana wartość
(1) dezaktywowano / aktywowano (3) Menu: Nazwa funkcji lub menu: Nazwa ustawienia

Możliwa jest następująca nawigacja:

- Nawigować przy pomocy strzałki nawigacyjnej w lewo / prawo Fig. 6 (1).
- Przy pomocy potwierdzenia Fig. 6 (2) aktywować Fig. 7 (1) / dezaktywować Fig. 7 (1) funkcję / ustawienie.

Menu i podmenu

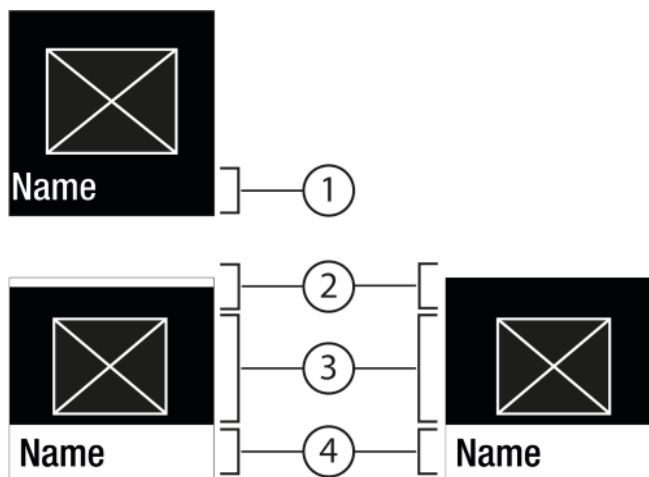


Fig. 8

- (1) Menu: Nazwa funkcji lub menu: Nazwa ustawienia
 (2) Status
 (3) Symbol lub aktywowana wartość
 (4) Podmenu: Nazwa funkcji lub podmenu: Nazwa ustawienia

(2) dezaktywowano / aktywowano

Możliwa jest następująca nawigacja:

- Nawigować przy pomocy strzałki nawigacyjnej w lewo / prawo Fig. 6 (1).
- Wywołać podmenu Fig. 6 (2) przy pomocy potwierdzenia Fig. 8 (4).
 - Nawigować przy pomocy strzałki nawigacyjnej w lewo / prawo Fig. 6 (1).
 - Ustawić nowe wartości: Przy pomocy potwierdzenia Fig. 6 (2) wybrać dezaktywowaną wartość Fig. 7 (1).
 - Powrót do menu: Przy pomocy potwierdzenia Fig. 6 (2) wybrać już aktywowaną wartość Fig. 7 (2).

6.1.4 Symbole wskaźnikowe

Symbole wskaźnikowe informują o aktualnym statusie urządzenia.

Symbol	Stan urządzenia
	Standby Urządzenie lub strefa temperatury jest wyłączona.
	Pulsująca liczba Urządzenie działa. Temperatura pulsuje do momentu osiągnięcia ustawionej wartości.
	Pulsujący symbol Urządzenie działa. Wprowadzono ustawienie.

6.2 Logika działania

6.2.1 Aktywacja / dezaktywacja funkcji

Następujące funkcje mogą być aktywowane / dezaktywowane:

Symbol	Funkcja
	SuperCool*

Symbol	Funkcja
	Party*
	Holiday
	E-Saver

* Jeśli funkcja jest aktywna, urządzenie pracuje z większą mocą. Może to tymczasowo zwiększyć hałas pracy urządzenia i zwiększyć zużycie energii.

- ▶ Strzałki nawigacyjne Fig. 6 (1) przyciskać tak długo, aż wyświetli się funkcja .
- ▶ Nacisnąć Potwierdzić Fig. 6 (2).
- ▷ Rozbrzmiewa dźwięk potwierdzenia.
- ▷ Status pojawia się w menu.
- ▷ Funkcja jest aktywowana/dezaktywowana.

6.2.2 Wybór wartości funkcji

W podmenu można ustawić wartość dla następujących funkcji:

Symbol	Funkcja
	Chłodzenie: Ustawianie temperatury Włączanie i wyłączanie strefy temperatury

- ▶ Strzałki nawigacyjne Fig. 6 (1) przyciskać tak długo, aż wyświetli się funkcja.
- ▶ Nacisnąć Potwierdzić Fig. 6 (2).
- ▶ Przy pomocy strzałki nawigacyjnej Fig. 6 (1) wybrać wartość ustawienia.

Ustawianie temperatury

- ▶ Nacisnąć Potwierdzić Fig. 6 (2).
- ▷ Rozbrzmiewa dźwięk potwierdzenia.
- ▷ Na krótko pojawia się w podmenu Fig. 8 (4) Status: aktywowano Fig. 7 (1).
- ▷ Wyświetlacz wraca do menu.



Włączanie/wyłączanie strefy temperatury


- ▶ Przez 3 sekundy przycisnąć potwierdzenie.
- ▷ Rozbrzmiewa dźwięk potwierdzenia.
- ▷ Wyświetlacz przechodzi z powrotem do wyświetlacza stanu.

6.2.3 Aktywacja / dezaktywacja ustawień

Następujące ustawienia mogą być aktywowane / dezaktywowane:

Symbol	Ustawienie
	WiFi ¹
	Blokada wejścia ²
	SabbathMode ²
	Cleaning Mode ²
	Przypomnienia ¹

Symbol	Ustawienie
	Przywracanie ²
	Wyłączanie ²

- ▶ Strzałki nawigacyjne *Fig. 6 (1)* przyciskać tak długo, aż wyświetlą się ustawienia .
- ▶ Nacisnąć Potwierdzić *Fig. 6 (2)*.
- ▶ Strzałki nawigacyjne *Fig. 6 (1)* przyciskać tak długo, aż wyświetli się żądane ustawienie.

¹ Aktywować ustawienie (shortpress)



- ▶ Nacisnąć Potwierdzić *Fig. 6 (2)*.
- ▷ Rozbrzmiewa dźwięk potwierdzenia.
- ▷ Status pojawia się w menu.
- ▷ Ustawienie jest aktywowane/dezaktywowane.


² Aktywować ustawienie (longpress)

- ▶ Przez 3 sekundy przycisnąć potwierdzenie *Fig. 6 (2)*.
- ▷ Rozbrzmiewa dźwięk potwierdzenia.
- ▷ Status pojawia się w menu.
- ▷ Wyświetlacz zmienia się.

6.2.4 Wybór wartości ustawienia


W podmenu można ustawić wartość dla następujących ustawień:



Symbol	Ustawienia
	Jasność
	Alarm otwartych drzwi

- ▶ Strzałki nawigacyjne *Fig. 6 (1)* przyciskać tak długo, aż wyświetlą się ustawienia .
- ▶ Nacisnąć Potwierdzić *Fig. 6 (2)*.
- ▶ Strzałki nawigacyjne *Fig. 6 (1)* przyciskać tak długo, aż wyświetli się żądane ustawienie.
- ▶ Nacisnąć Potwierdzić *Fig. 6 (2)*.
- ▶ Przy pomocy strzałki nawigacyjnej *Fig. 6 (1)* wybrać wartość ustawienia.
- ▶ Nacisnąć Potwierdzić *Fig. 6 (2)*.
- ▷ Rozbrzmiewa dźwięk potwierdzenia.
- ▷ Status pojawia się na krótko w podmenu.
- ▷ Wyświetlacz wraca do menu.

6.2.5 Wywołanie menu klienta

W menu klienta można wywołać następujące ustawienia:

Symbol	Funkcja
	BioFresh B-Value ¹

- ▶ Strzałki nawigacyjne *Fig. 6 (1)* przyciskać tak długo, aż wyświetlą się ustawienia .
- ▶ Nacisnąć Potwierdzić *Fig. 6 (2)*.
- ▶ Strzałki nawigacyjne *Fig. 6 (1)* przyciskać tak długo, aż na wyświetlaczu pojawi się informacja dotycząca urządzenia .
- ▶ Nacisnąć Potwierdzić *Fig. 6 (2)*.
- ▶ Wywołać menu klienta: Wprowadzić kod numeryczny 151.
- ▶ W menu klienta nacisnąć kilkakrotnie strzałki nawigacyjne *Fig. 6 (1)*, aż do wyświetlenia żadanego ustawienia.

¹ Wybór wartości

- ▶ Nacisnąć Potwierdzić *Fig. 6 (2)*.
- ▷ Rozbrzmiewa dźwięk potwierdzenia.
- ▷ Status pojawia się na krótko na wyświetlaczu.
- ▷ Wyświetlacz wraca do menu.

² Aktywowanie ustawienia




- ▶ Przez 3 sekundy przycisnąć potwierdzenie *Fig. 6 (2)*.
- ▷ Rozbrzmiewa dźwięk potwierdzenia.
- ▷ Na wyświetlaczu pojawia się status.
- ▷ Symbol pulsuje tak długo, jak długo urządzenie pracuje.

6.3 Funkcje

6.3.1 Ustawianie temperatury

Temperatura zależy od następujących czynników:

- częstotliwość otwierania drzwi
- czas, w którym drzwi pozostają otwarte
- temperatura pomieszczenia w miejscu ustawienia
- rodzaj, temperatura i ilość żywności

Strefa temperatury	Zalecane ustawienie
 5 °C Chłodziarka	5 °C
 B5 BioFresh	B5
 12 °C Komora piwniczna	12 °C

Ustawianie temperatury

- ▶ Ustawianie wartości (patrz 6.2 Logika działania).
- ▷ Ustawiona temperatura jest wyświetlana w prawym dolnym rogu wyświetlacza.
- ▷ Na wyświetlaczu miga aktualna temperatura.

Włączenie strefy temperatury

Chłodziarkę można wyłączać oddzielnie.

Gdy komora piwniczna jest wyłączona, wszystkie strefy temperatury są wyłączone.

- ▶ Ustawianie wartości (patrz 6.2 Logika działania).

▷ Wyświetlony zostanie .

SuperCool

Dzięki tej funkcji można przełączyć się na maksymalną wydajność chłodzenia. Dzięki temu można osiągnąć niższą temperaturę chłodzenia.

Funkcja ta odnosi się do chłodziarki *Fig. 1 (A)*

W 4-gwiazdkowej zamrażarce można również osiągnąć niższe temperatury.

Zastosowanie:

- Szybko schłodzić duże ilości żywności.
- Zamrozić żywność.

Aktywacja / dezaktywacja funkcji

- ▶ Włożyć produktu do 4-gwiazdkowej komory zamrażalnika: Aktywować tę funkcję podczas wkładania towaru.
- ▶ Włożyć towar do chłodziarki: Aktywować tę funkcję podczas wkładania towaru.
- ▶ Aktywować / dezaktywować (patrz 6.2 Logika działania).

Funkcja zostanie automatycznie dezaktywowana. Następnie urządzenie kontynuuje pracę w normalnym trybie pracy. Temperatura ustawia się na ustawioną wartość.



Party

Ta funkcja zapewnia zbiór specjalnych funkcji i ustawień, które są przydatne podczas imprezy.

Aktywowane są następujące funkcje:

- SuperCool
- IceMakeri MaxIce
- InfinitySpring

Wszystkie funkcje mogą być ustawiane elastycznie i indywidualnie. Zmiany są odrzucane, gdy funkcja jest wyłączona.

Aktywacja / dezaktywacja funkcji

- ▶ Aktywować / dezaktywować (patrz 6.2 Logika działania).
- ▷ Aktywowano: Wszystkie funkcje są aktywowane jednocześnie.
- ▷ Deaktywowano: przywrócona zostają wcześniej ustawione temperatury.

Po 24 godzinach funkcja jest automatycznie dezaktywowana.



Holiday

Funkcja ta dba o najniższe zużycie energii w przypadku dłuższej nieobecności. Temperaturę chłodzenia zwiększy do 15 °C.

Ustawiona temperatura zamrażarki pozostaje zachowana.

Funkcja ta odnosi się do chłodziarki *Fig. 1 (A)*.

Zastosowanie:

- Oszczędność energii podczas dłuższej nieobecności.
- Unikanie przykrych zapachów i tworzenia się pleśni podczas dłuższej nieobecności.

Aktywacja / dezaktywacja funkcji

- ▶ Opróżnić całkowicie chłodziarkę.
- ▶ Aktywować / dezaktywować (patrz 6.2 Logika działania).
- ▷ Aktywowano: Temperatura chłodzenia wzrasta.
- ▷ Deaktywowano: przywrócona zostaje wcześniej ustawiona temperatura.



E-Saver

Funkcja ta ma na celu zmniejszenie zużycia energii. We wszystkich strefach temperatury ustawiono wyższe temperatury, dzięki czemu urządzenie się nie wychładza.

Temperatura chłodziarki: 7 °C

Temperatura zamrażarki: -16 °C

Zastosowanie:

- Oszczędzanie energii.

Aktywacja / dezaktywacja funkcji

- ▶ Aktywować / dezaktywować (patrz 6.2 Logika działania).
- ▷ Aktywowano: we wszystkich strefach temperatury ustawiono wyższe temperatury.
- ▷ Deaktywowano: przywrócona zostają wcześniej ustawione temperatury.

6.4 Ustawienia

Tworzenie połączenia WLAN

To ustawienie pozwala na połączenie urządzenia z Internetem. Połączenie jest kontrolowane za pomocą urządzenia SmartDevice. Urządzenie można następnie zintegrować z SmartHome-System za pomocą SmartDevice-App. Aplikacja SmartDevice-

App i inne kompatybilne EcoSystems mogą być również używane dla zaawansowanych opcji i ustawień.

Wskazówka

Moduł SmartDevice jest dostępny w [w sklepie z urządzeniami gospodarstwa domowego firmy Liebherr \(home.liebherr.com\)](http://www.home.liebherr.com).

Dodatkowe informacje na temat dostępności, warunków oraz poszczególnych opcji znajdują się na stronie internetowej pod adresem www.smartdevice.liebherr.com.

Zastosowanie:

- Urządzenie można obsługiwać za pomocą aplikacji SmartDevice-App lub kompatybilnych EcoSystems.
- Korzystać z zaawansowanych funkcji i ustawień.
- Wywołać aktualny stan urządzenia za pomocą aplikacji SmartDevice-App.

Moduł SmartDevice został nabyty i założony (patrz <https://smartdevice.liebherr.com/install>).

Aplikacja SmartDevice została zainstalowana (patrz <https://apps.home.liebherr.com/>).

Tworzenie połączenia

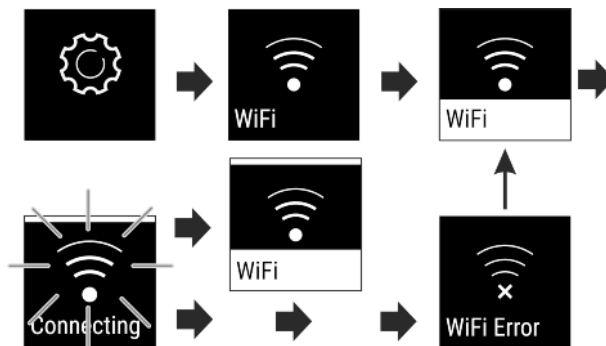


Fig. 9

- ▶ Aktywować ustawienie (patrz 6.2 Logika działania).
- ▷ Połączenie zostało utworzone: Status: aktywowano *Fig. 7 (1)* i pojawia się WiFi connecting. Symbol pulsuje.
- ▷ Połączenie zostało utworzone: Pojawia się Status: aktywowano *Fig. 7 (1)*
- ▷ Połączenie zostało utworzone: Pojawi się WiFi, a wyświetlacz zmieni kolor na niebieski.
- ▷ Połączenie nie powiodło się: Pojawia się status i Connect. Symbol jest stale widoczny.

Zrywanie połączenia

- ▶ Dezaktywować ustawienie (patrz 6.2 Logika działania).

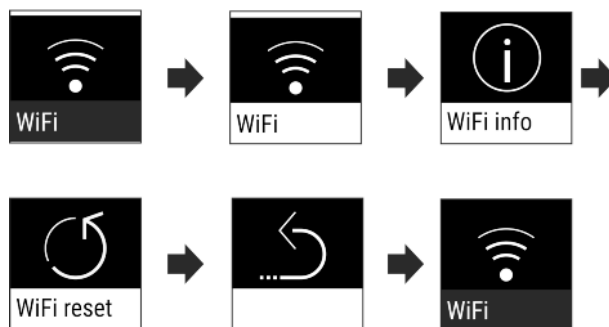



Fig. 10

- ▷ Połączenie jest zerwane: Symbol  jest stale widoczny.

Przywracanie połączenia

- ▶ Przywrócić ustawienia (patrz 6.2 Logika działania)

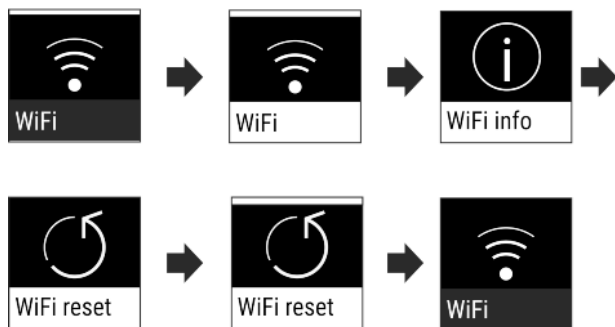


Fig. 11

- ▷ Połączenie i inne ustawienia są przywracane do stanu dostawy.



Blokada wejścia

To ustawienie zapobiega przypadkowej obsłudze urządzenia, np. przez dzieci.

Zastosowanie:

- Należy unikać niezamierzonych zmian ustawień i funkcji.
- Unikać niezamierzonego wyłączenia urządzenia.
- Unikać niezamierzonego ustawiania temperatury.

Aktywacja / dezaktywacja ustawień

- ▶ Aktywować / dezaktywować (patrz 6.2 Logika działania) .



Jasność wyświetlacza

To ustawienie pozwala na stopniową regulację jasności wyświetlacza.

Możliwe jest ustawienie następujących poziomów jasności:

- 40%
- 60%
- 80%
- 100%

Wybór ustawienia

- ▶ Ustawianie wartości (patrz 6.2 Logika działania) .



Alarm otwartych drzwi

To ustawienie pozwala na ustawienie czasu, w którym rozlega się dźwięk alarmu otwartych drzwi (patrz Zamknąć drzwi) .

Można ustawić następujące wartości:

- 1 min
- 2 min
- 3 min
- Wył.

Wybór ustawienia

- ▶ Ustawianie wartości (patrz 6.5 Ostrzeżenia) .



Informacja

To ustawienie pozwala na odczytanie informacji o urządzeniu i dostęp do menu klienta.

Można odczytać następujące informacje:

- Nazwa modelu
- Index

- Numer seryjny
- Numer serwisowy

Pobieranie informacji dotyczących urządzenia

- ▶ Strzałki nawigacyjne Fig. 6 (1) przyciskać tak długo, aż wyświetlą się ustawienia
- ▶ Nacisnąć Potwierdzić Fig. 6 (2).
- ▶ Strzałki nawigacyjne Fig. 6 (1) przyciskać tak długo, aż wyświetli się wyświetlacz z informacjami.
- ▶ Odczytać informacje dotyczące urządzenia.



SabbathMode

Ustawienie ta spełnia religijne wymogi w okresie szabatu lub świąt żydowskich. Po aktywacji trybu SabbathMode, niektóre funkcje elektroniki sterującej zostają wyłączone. Pozwala to na korzystanie z urządzenia bez powodowania jakiegokolwiek aktywności urządzenia.

Listę urządzeń z certyfikatem Star-K zamieszczono na stronie www.star-k.org/appliances.



OSTRZEŻENIE

Niebezpieczeństwo zatrucia żywnością!

Jeżeli brak zasilania pojawi się w trakcie, gdy włączony będzie tryb SabbathMode, komunikat nie zostanie zapisany. Po usunięciu braku zasilania urządzenie pracuje ponownie w trybie SabbathMode. W przypadku braku awarii, na wskaźniku temperatury nie będzie się wyświetlał komunikat dotyczący braku zasilania.

Jeżeli w trakcie działania trybu SabbathMode pojawi się awaria zasilania:

- ▶ Sprawdzić jakość produktów spożywczych. Nie spożywać rozmrożonych produktów spożywczych!

Zachowanie urządzenia, gdy tryb SabbathMode jest aktywowany:

- Na wyświetlaczu Status na stałe widoczny jest tryb SabbathMode.
- Wyświetlacz jest zablokowany do obsługi, z wyjątkiem dezaktywacji trybu SabbathMode.
- Jeśli funkcje / ustawienia są aktywowane, pozostają aktywne.
- Wyświetlacz pozostaje jasny, gdy drzwi są zamknięte.
- Odstępy czasowe dla przypomnień są wstrzymywane.
- Przypomnienia i ostrzeżenia nie są wyświetlane. Brak sygnału dźwiękowego.
- Oświetlenie wewnętrzne jest nieaktywne.
- Cykl rozmrażania pracuje przez zadany czas bez uwzględnienia użytkownika urządzenia.
- Po usunięciu braku zasilania urządzenie przełącza się samoczynnie na tryb SabbathMode.

Aktywacja / dezaktywacja ustawień

- ▶ Aktywować / dezaktywować (patrz 6.2 Logika działania) .



CleaningMode

Ustawienie to pozwala na wygodne czyszczenie urządzenia.

To ustawienie odnosi się do chłodziarki Fig. 1 (A).

Zastosowanie:

- Chłodziarkę wyczyścić ręcznie.

Zachowanie urządzenia po aktywowaniu ustawienia:

- Chłodziarka jest wyłączona.

- Oświetlenie wewnętrzne jest aktywne.
- Przypomnienia i ostrzeżenia nie są wyświetlane. Brak sygnału dźwiękowego.

Aktywacja / dezaktywacja ustawień

- ▶ Aktywacja / dezaktywacja ustawień (patrz 6.2 Logika działania) .
- ▷ Aktywowano: Chłodziarka jest wyłączona. Światło zostaje włączone.
- ▷ Deaktywowano: przywrócona zostaje wcześniej ustawiona temperatura.

Po 60 min ustawienie jest automatycznie dezaktywowane. Następnie urządzenie kontynuuje pracę w normalnym trybie pracy.

B5 BioFresh B-Value

Temperaturę można delikatnie obniżyć lub podwyższyć w obszarze BioFresh. Temperaturę można ustawiać w zakresie od **B1** (najniższa temperatura) do **B9** (najwyższa temperatura). Ustawienie fabryczne to wartość **B5**. Przy wartościach **B1** do **B4** temperatura może spaść poniżej 0 °C, przez co żywność może lekko zamarzać.

Wybór ustawienia

- ▶ Ustawianie wartości w menu klienta (patrz 6.2 Logika działania) .



Przypomnienie

Przypomnienia są sygnalizowane akustycznie za pomocą sygnału dźwiękowego i wizualnie za pomocą symbolu na wyświetlaczu. Sygnał dźwiękowy będzie się zwiększał i stawał się coraz głośniejszy do zakończenia komunikatu.



Wymiana filtra z węglem aktywowanym FreshAir

Komunikat ten pojawia się, gdy konieczna jest wymiana filtra powietrza.

- ▶ Filtr powietrza należy wymieniać co sześć miesięcy.
- ▶ Potwierdzić komunikat, ponownie rozpoczyna się przedział czasowy konserwacji.
- ▷ Filtr powietrza gwarantuje optymalną jakość powietrza w urządzeniu chłodzącym.

Aktywowanie ustawienia

- ▶ Aktywować / dezaktywować (patrz 6.2 Logika działania) .



Wyłączanie urządzenia

To ustawienie pozwala na wyłączenie całego urządzenia. Wyświetlacz robi się czarny.

Wyłączanie całego urządzenia

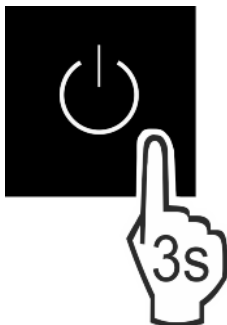


Fig. 12

- ▶ Aktywować / dezaktywować (patrz 6.2 Logika działania) .

6.5 Ostrzeżenia

Ostrzeżenia są sygnalizowane akustycznie za pomocą sygnału dźwiękowego i wizualnie za pomocą symbolu na wyświetlaczu. Sygnał dźwiękowy będzie się zwiększał i stawał się coraz głośniejszy do zakończenia komunikatu.

6.5.1 Komunikat



Zamknąć drzwi

Komunikat pojawia się, jeśli drzwi są otwarte zbyt długo.

Czas do pojawienia się komunikatu może być ustawiony .

- ▶ Zakończyć alarm: Potwierdzić komunikat.

-lub-

- ▶ Zamknąć drzwi.



Błąd

Ten komunikat pojawia się w przypadku błędu urządzenia. Jeden z elementów urządzenia wykazuje błąd.

- ▶ Otworzyć drzwi.
- ▶ Zanotować kod błędu.
- ▶ Potwierdzić komunikat.
- ▷ Akustyczny sygnał ostrzegawczy milknie.
- ▷ Wyświetlacz przechodzi do wyświetlania statusu.
- ▶ Zamknąć drzwi.
- ▶ Zwrócić się do placówki serwisowej (patrz 9.4 Serwis) .

6.5.2 Tryb DemoMode

Jeżeli na wyświetlaczu pojawi się „D“, aktywny jest tryb demonstracyjny. Funkcja ta jest przeznaczona dla sprzedawców, ponieważ wszystkie funkcje chłodnicze są wyłączone.

Dezaktywować tryb DemoMode

Gdy na wyświetlaczu skończy się czas:

- ▶ Potwierdzić wyświetlacz po upływie czasu.
- ▷ Tryb DemoMode jest nieaktywny.
W przypadku braku czasu:
 - ▶ Wyciągnąć wtyczkę z gniazda sieciowego.
 - ▶ Ponownie podłączyć wtyczkę.
- ▷ Tryb DemoMode jest nieaktywny.

7 Wyposażenie

7.1 4-gwiazdkowa komora zamrażalnika

7.1.1 Otwieranie/zamykanie komory zamrażalnika

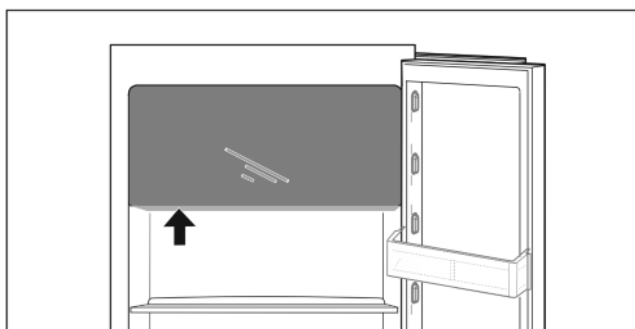
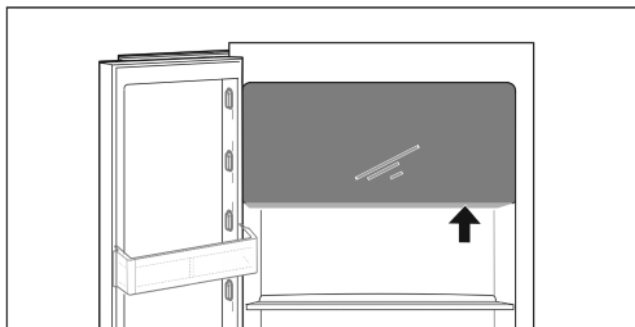


Fig. 13

Otwieranie komory zamrażalnika:

- ▶ Zająrzeć do zamrażalnika.
- ▶ Nacisnąć płytkę uchwyty i jednocześnie pociągnąć drzwi do przodu.

Zamykanie komory zamrażalnika:

- ▶ Zamknąć drzwi i jednocześnie nacisnąć od przodu.
- ▷ Drzwi są zazębiane.

7.2 Półka w drzwiach

7.2.1 Przenoszenie / wyjmowanie półek w drzwiach

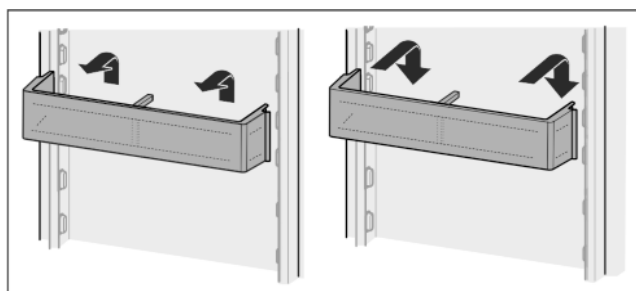


Fig. 14

- ▶ Wyjąć półki zgodnie z ilustracją.

7.2.2 Demontaż półek w drzwiach

Półki w drzwiach można zdemontować w celu wykonania czyszczenia.

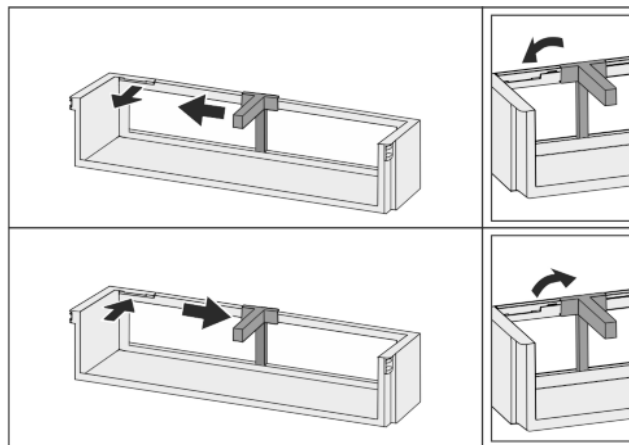


Fig. 15

- ▶ Zdemontować półki w drzwiach.

7.3 Półki

7.3.1 Przeszczanie / wyjmowanie półek

Półki są zabezpieczone stoperami uniemożliwiającymi ich niezamierzone wysunięcie się.

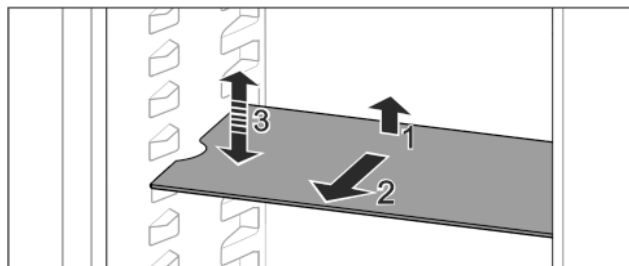


Fig. 16

- ▶ Półkę unieść i pociągnąć w przód.
 - ▷ Boczne zagłębienie w pozycji nakładki.
 - ▶ Przeszczanie półek: podnoszenie lub opuszczanie na dowolną wysokość i wsuwanie.
- lub-

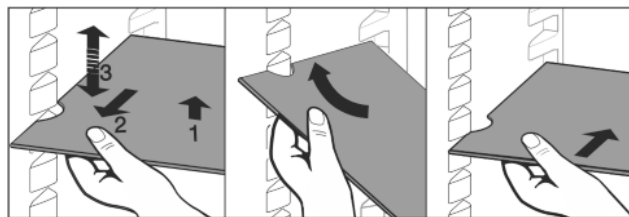


Fig. 17

- ▶ Całkowite wyjmowanie półek: wyciągnięcie do przodu.
- ▶ Ułatwione wyjmowanie: Ustawić półki pod ukosem.
- ▶ Ponowne wkładanie półki: wsunąć do oporu.
- ▷ Stopery wskazują w dół.
- ▷ Stopery znajdują się za przednią powierzchnią nakładki.

7.4 Dzielona półka środkowa

7.4.1 Korzystanie z dzielonej półki

Półki są zabezpieczone stoperami uniemożliwiającymi ich niezamierzone wysunięcie się.

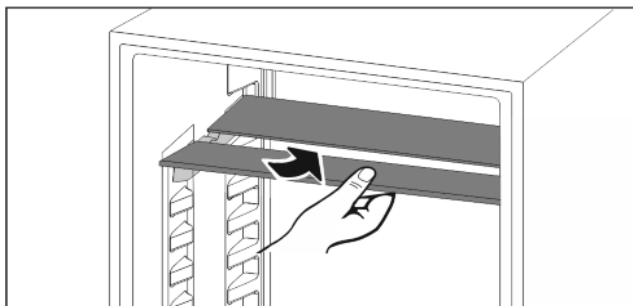


Fig. 18

- ▶ Wsunąć dzieloną półkę pod spód zgodnie z ilustracją.

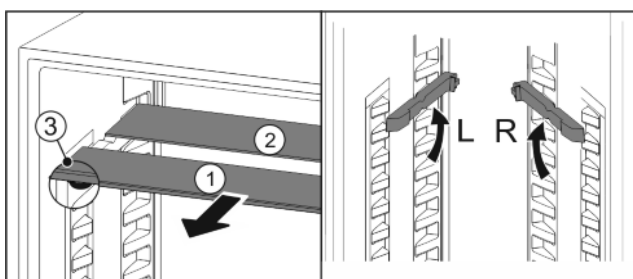


Fig. 19

Regulowanie wysokości:

- ▶ Wyciągnąć Fig. 19 (1) pojedynczo półkę szklaną do przodu.
- ▶ Wyciągnąć szyny nakładek z zatrzasku i zablokować na odpowiedniej wysokości.
- ▶ Przesunąć szklane płyty jedna po drugiej.
- ▷ Płaskie stopery z przodu, bezpośrednio za szyną nakładki.
- ▷ Wysoki stoper z tyłu.

Korzystanie z obu półek:

- ▶ Podnieść górną półkę szklaną, wyciągnąć dolną półkę szklaną do przodu.
- ▷ Szklana płyta Fig. 19 (1) ze stoperami znajduje się z przodu.
- ▷ Stopery wskazują w dół Fig. 19 (3).
- Urządzenia z komorą zamrażalnika
- ▶ Szyny nakładek i dzielonych półek środkowych nie umieszczać przed wentylatorem.

7.5 Miejsca na blachę do pieczenia

Nad szufladami znajduje się miejsce na blachę do pieczenia Fig. 1 (6).

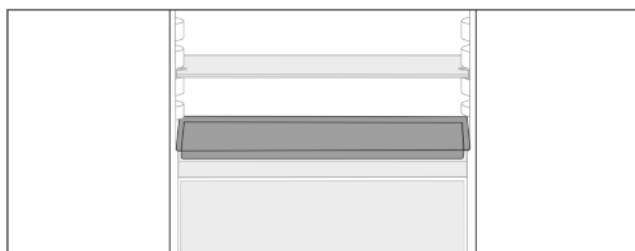


Fig. 20

Zagwarantować, aby spełnione zostały następujące warunki:

- Należy przestrzegać maksymalnych wymiarów blachy do pieczenia (patrz 9.1 Dane techniczne).
- Blacha do pieczenia ostygła do temperatury pokojowej.
- Dolne półki w drzwiach są ustawione co najmniej o jedną pozycję wyżej.

Gdy drzwi są otwarte pod kątem 90°:

- ▶ Wsunąć blachę do pieczenia na najniższe nakładki boczne.

-lub-

Jeśli blacha leży nierówno:

- ▶ Stosować szyny nakładek z pakietu akcesoriów.

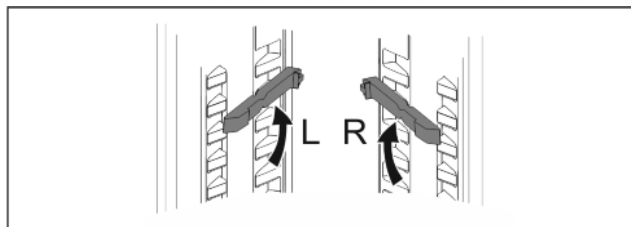


Fig. 21

- ▶ Zatrzasnąć szyny nakładek na najniższych nakładkach. Gdy drzwi są otwarte pod kątem 90°:
- ▶ Wsunąć blachę do pieczenia na szyny nakładek.

7.6 Różne półki na butelki

7.6.1 Korzystanie z półki na butelki

W dnie chłodziarki można używać albo różnych półek na butelki, albo płyty szklanej.

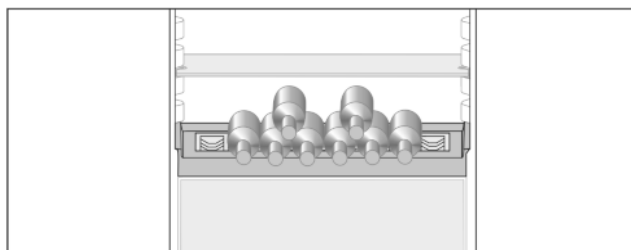


Fig. 22

- ▶ Wyjąć szklaną półkę i umieścić oddzielnie.
- ▶ Wkładać butelki z dnem ustawionym do tyłu, w kierunku ścianki tylnej.

Wskazówka

Jeżeli butelki wystają do przodu poza półkę na butelki:

- ▶ Podnieść dolną półkę w drzwiach o jedną pozycję.

7.6.2 Wyjmowanie półki na butelki

Półkę na butelki można zdjąć do czyszczenia.

- ▶ Wyjąć płytę szklaną przez półkę na butelki.

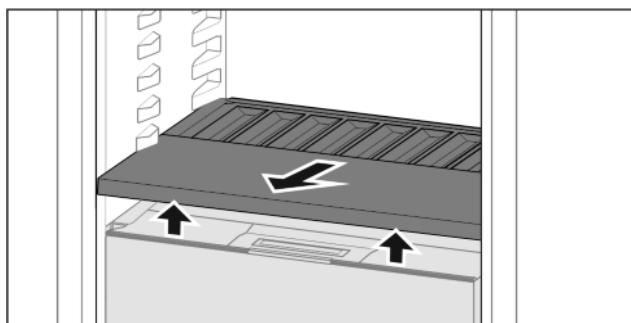


Fig. 23

- ▶ Podnieść z przodu półkę na butelki i wyciągnąć ją.

Wskazówka

Liebherr zaleca:

Nie należy umieszczać towaru na pokrywie komory pod spodem.

7.6.3 Zakładanie półki na butelki

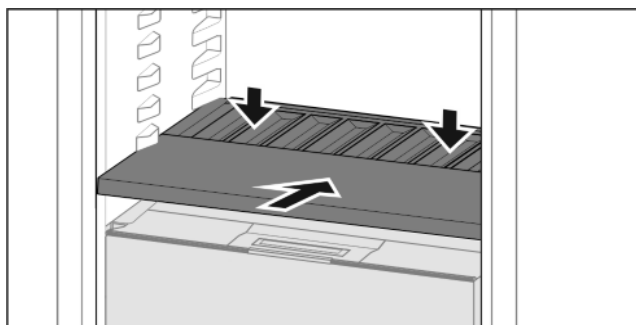


Fig. 24

- ▶ Półkę na butelki należy wsunąć do oporu i wcisnąć w dół.

7.7 Szuflady

Szuflady mogą być wyjmowane do czyszczenia.

Wymywanie i wkładanie szuflad różni się w zależności od systemu wysuwania. Państwa urządzenie może zawierać różne systemy szuflad.

7.7.1 Wymywanie szuflady

Szuflada na szynach teleskopowych

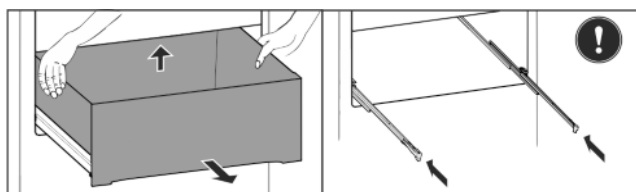


Fig. 25

- ▶ Wyciągnąć szufladę.
- ▶ Podnieść tył i zdjąć go od przodu.
- ▶ Wsunąć szyny.

Szuflada wózka wysuwnego

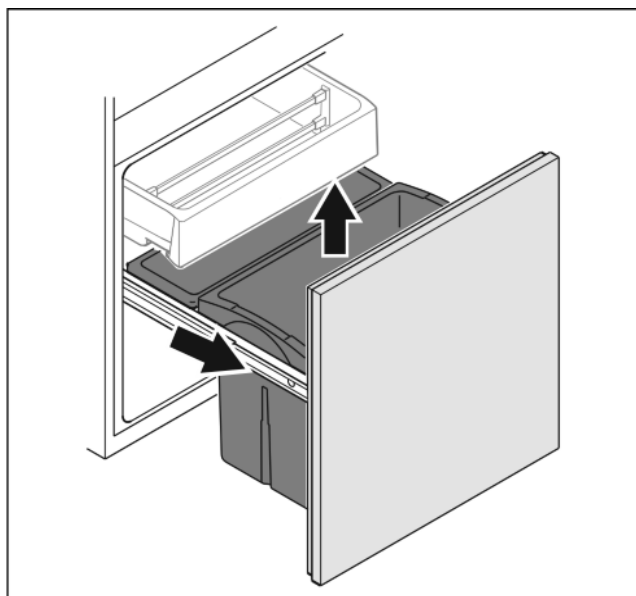


Fig. 26

- ▶ Całkowicie wysunąć wózek wysuwany.
- ▶ Obie szuflady: Wyjąć szufladę ku górze.

Element trzymający można usunąć w celu wykonania czyszczenia.

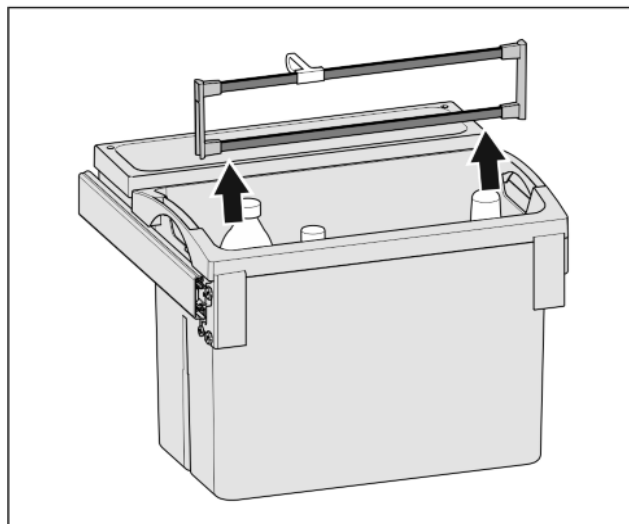
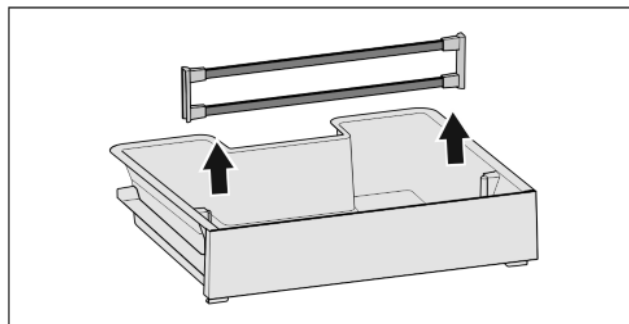


Fig. 27

- ▶ Wyjąć element trzymający.
- ▶ Po czyszczeniu: Zamocować element trzymający w odwrotnej kolejności.

7.7.2 Wkładanie szuflady

Szuflada na szynach teleskopowych

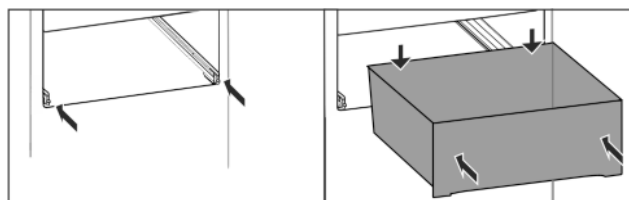


Fig. 28

- ▶ Szyny są wsunięte:
- ▶ Przesunąć szufladę na prowadnicach, aż dotrze do samego końca.
- ▷ Zatrząskuje się w sposób słyszalny.

Szuflada wózka wysuwnego

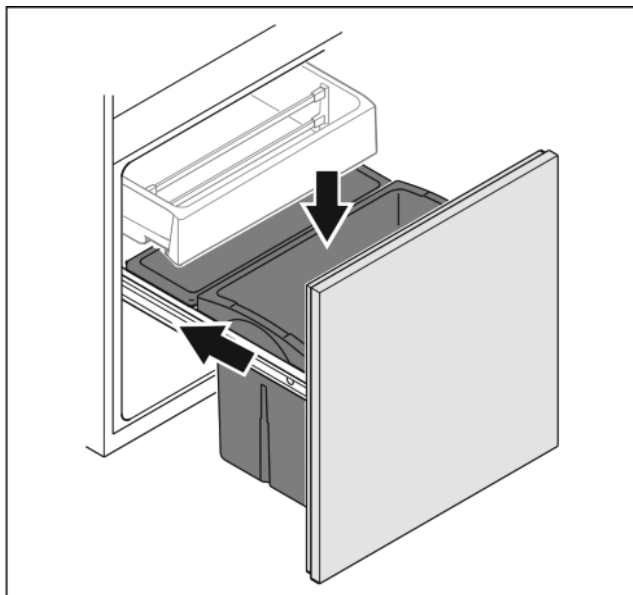


Fig. 29

- ▶ Całkowicie wysunąć wózek wysuwany.
- ▶ Obie szuflady: Włożyć szufladę od góry.

7.8 Pokrywa Fruit & Vegetable-Safe

Pokrywę komory można zdjąć do czyszczenia.

7.8.1 Wyjmowanie pokrywy komory

Zagwarantować, aby spełnione zostały następujące warunki:

- Półka na butelki jest zdjęta (patrz 7.6 Różne półki na butelki).

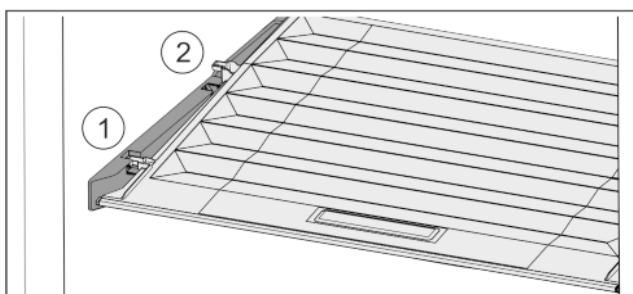


Fig. 30

Gdy szuflady są zdjęte:

- ▶ Pokrywę pociągnąć do przodu Fig. 30 (1), aż otworzy się w elementach trzymających.
- ▶ Podnieść tył od dołu i w wyjąć Fig. 30 (2) go do góry.

7.8.2 Zakładanie pokrywy komory

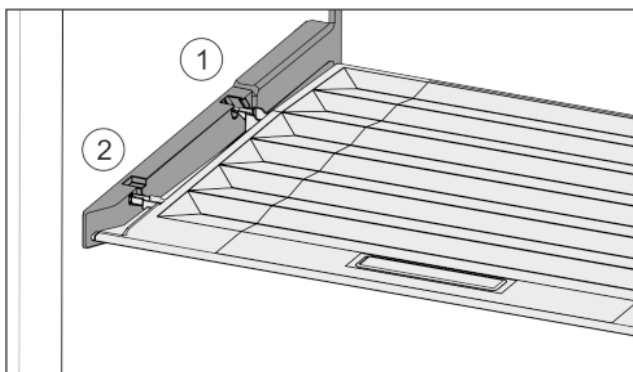


Fig. 31

- ▶ Ramiona pokrywy wprowadzić ponad otworem tylnego uchwyty Fig. 31 (1) i zazębić z przodu w uchwycie Fig. 31 (2).
- ▶ Umieścić pokrywę w żądanej pozycji (patrz 7.9 Regulacja wilgotności).

7.9 Regulacja wilgotności

Wilgotność w szufladzie można regulować samodzielnie poprzez regulację pokrywy szuflady.

Pokrywa komory znajduje się bezpośrednio na górze szuflady i może być ukryta przez półki środkowe lub dodatkowe szuflady.

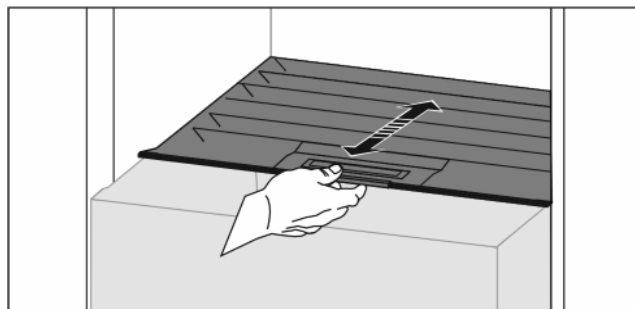


Fig. 32

Niska wilgotność powietrza

- ▶ Otworzyć szufladę.
- ▶ Pociągnąć szufladę do przodu.
- ▷ W przypadku zamkniętej szuflady: Szczelina między pokrywą a komorą.
- ▷ Wilgotność powietrza w Safe zmniejsza się.

Wysoka wilgotność powietrza

- ▶ Otworzyć szufladę.
- ▶ Przesunąć pokrywę komory wstecz.
- ▷ W przypadku zamkniętej szuflady: Pokrywa szczelnie zamyka komorę.
- ▷ Wilgotność w Safe wzrasta.
- Jeżeli w komorze występuje zbyt duża wilgotność:
- ▶ Wybrać ustawienie „mniejsza wilgotność“.
- lub-
- ▶ Usunąć wilgoć ściereczką.

Wskazówka

Dzięki „niskiej wilgotności powietrza“, Fruit & Vegetable-Safe może być również używany jako Meat & Dairy-Safe.

- ▶ Ustawić „niską wilgotność powietrza“.

7.10 Akcesoria

7.10.1 Uchwyt butelek

Korzystanie z uchwyty na butelki

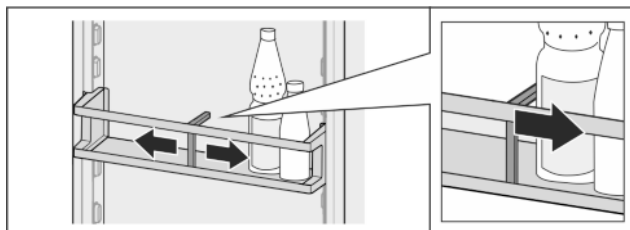


Fig. 33

- ▶ Wsunąć uchwyt na butelki.
- ▷ Butelki nie przewracają się.

Wyjmowanie uchwyt na butelki

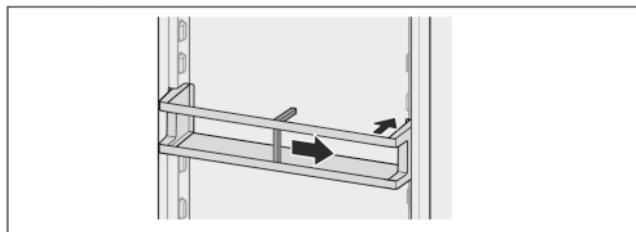


Fig. 34

- ▶ Wcisnąć uchwyt butelek aż do samej krawędzi.
- ▶ Wyjąć do tyłu.

8 Konserwacja

8.1 Filtr z węglem aktywowanym FreshAir-

Filtr z węglem aktywowanym FreshAir znajduje się w komorze nad wentylatorem.

Gwarantuje on optymalną jakość powietrza.

- Filtr z węglem aktywowanym należy wymieniać co 6 miesięcy.
W przypadku aktywnego *przypomnienia*, na wyświetlaczu pojawia się komunikat informujący o konieczności wymiany.
- Filtr z węglem aktywowanym może być utylizowany razem z normalnymi odpadami komunalnymi.

Wskazówka

Filtr z węglem aktywowanym FreshAir jest dostępny [w sklepie z urządzeniami gospodarstwa domowego firmy Liebherr](http://www.home.liebherr.com) (home.liebherr.com).

8.1.1 Wyjmowanie filtra z węglem aktywowanym FreshAir

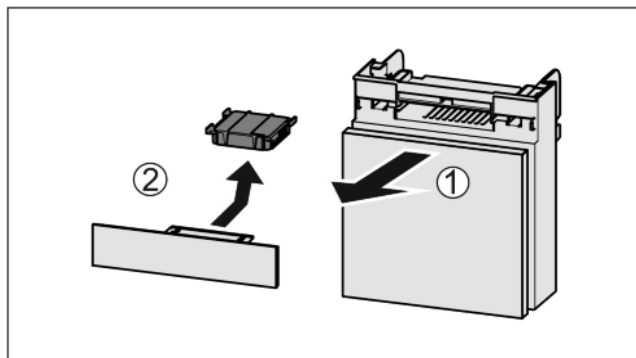


Fig. 35

- ▶ Wyciągnąć Fig. 35 (1) komorę do przodu.
- ▶ Wyjąć Fig. 35 (2) filtr z węglem aktywowanym.

8.1.2 Zakładanie filtra z węglem aktywowanym FreshAir

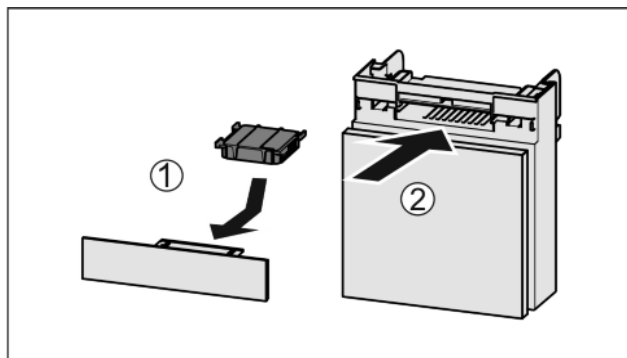


Fig. 36

- ▶ Wkładać Fig. 36 (1) filtr z węglem aktywowanym zgodnie z ilustracją.
- ▷ Filtr z węglem aktywowanym zatrzaskuje się.
Gdy filtr z węglem aktywowanym jest skierowany w dół:
- ▶ Wsunąć komorę Fig. 36 (2).
- ▷ Filtr z węglem aktywowanym jest gotowy do użytkowania.

8.2 Rozmrażanie urządzenia



OSTRZEŻENIE

Nieprawidłowe rozmrażanie urządzenia!
Zranienia i uszkodzenia.

- ▶ Do przyspieszenia rozmrażania nie używać żadnych mechanicznych środków pomocniczych lub innych przedmiotów, które nie są zalecane przez producenta.
- ▶ Nie używać urządzeń elektrycznych do ogrzewania, urządzeń do czyszczenia parą pod ciśnieniem, otwartego ognia ani sprayów rozmrażających.
- ▶ Nie używać ostrych przedmiotów do usuwania lodu.
- ▶ Nie wolno dopuścić do uszkodzenia przewodów obiegu czynnika chłodniczego.

Rozmrażanie następuje automatycznie. Woda z rozmrażania spływa przez otwór odpływowy i odparowuje.

Pojawienie się kropli wody na tylnej ścianie jest zjawiskiem całkowicie normalnym.

- ▶ Regularnie czyścić otwór odpływowy (patrz 8.3 Czyszczenie urządzenia).

8.3 Czyszczenie urządzenia

8.3.1 Przygotowywanie



OSTRZEŻENIE

Niebezpieczeństwo porażenia prądem elektrycznym!

- ▶ Wyciągnąć wtyczkę chłodziarki lub odciąć dopływ prądu.



OSTRZEŻENIE

Zagrożenie pożarowe

- ▶ Nie uszkodzić układu obiegowego czynnika chłodniczego.

- ▶ Opróżnić urządzenie.

Wsparcie klienta

8.3.2 Czyszczenie wnętrza

UWAGA

Niewłaściwe czyszczenie!

Uszkodzenia urządzenia.

- ▶ Należy używać tylko miękkich ściereczek do czyszczenia i neutralnych pod względem pH uniwersalnych środków czyszczących.

Plastikowe powierzchnie:

- ▶ Czyścić ręcznie miękką, czystą ściereczką, letnią wodą i odrobiną płynu do mycia naczyń.

Metalowe powierzchnie:

- ▶ Czyścić ręcznie miękką, czystą ściereczką, letnią wodą i odrobiną płynu do mycia naczyń.

Wyczyścić otwór odpływowy Fig. 1 (10):

- ▶ usunąć osady za pomocą cienkiego przedmiotu, np. wacika kosmetycznego.

8.3.3 Czyszczenie wyposażenia

UWAGA

Niewłaściwe czyszczenie!

Uszkodzenia urządzenia.

- ▶ Należy używać tylko miękkich ściereczek do czyszczenia i neutralnych pod względem pH uniwersalnych środków czyszczących.

Czyszczenie miękką, czystą ściereczką, letnią wodą i odrobiną płynu do mycia naczyń:

- Taca zbierająca wodę
- Półka w drzwiach
- Półka
- Dzielona półka środkowa
- Pokrywa Fruit & Vegetable-Safe
- Szuflada
- Różne półki na butelki

Czyszczenie wilgotną ściereczką:

- Szyny teleskopowe
Należy przestrzegać: Smar w prowadnicach służy smarowaniu i nie może zostać usunięty!

Czyszczenie w zmywarce do 60 °C:

- Uchwyt butelek
- Element trzymający dzielonej półki środkowej
- ▶ Rozłożyć wyposażenie, patrz dany rozdział.
- ▶ Oczyszczyć wyposażenie.

8.3.4 Po czyszczeniu

- ▶ Wytrzeć do sucha urządzenie i elementy wyposażenia.
- ▶ Podłączyć urządzenie i włączyć go.
- ▶ Powtarzać czyszczenie regularnie.

9 Wsparcie klienta

9.1 Dane techniczne

Zakres temperatury	
Chłodzenie	3 °C do 9 °C
Komora piwniczna	6 °C do 14 °C
Maksymalna ilość zamrażania / 24h	
Komora zamrażalnika	Patrz tabliczka znamionowa przy „wydajności zamrażania... /24h“
Wymiar maksymalny blachy do pieczenia	
Szerokość	466 mm

Wymiar maksymalny blachy do pieczenia	
Głębokość	386 mm
Wysokość	50 mm

Oświetlenie	
Klasa efektywności energetycznej ¹	Źródło światła
Ten produkt zawiera źródło światła o klasie efektywności energetycznej F	Dioda LED

¹ Urządzenie może zawierać źródła światła o różnych klasach efektywności energetycznej. Najniższe jest wskazane.

9.2 Odgłosy towarzyszące pracy

Urządzenie powoduje różne odgłosy użytkowania podczas pracy.

- W przypadku **niskiej wydajności chłodzenia**, urządzenie pracuje energooszczędnie, ale dłużej. Głośność jest **mniejsza**.
- W przypadku **wysokiej wydajności chłodzenia**, żywność jest szybciej schładzana. Głośność jest **większa**.

Przykłady:

- aktywowane funkcje (patrz 6.3 Funkcje)
- pracujący wentylator
- świeżo włożona żywność
- wysoka temperatura otoczenia
- długo otwarte drzwi

Hałas	Możliwa przyczyna	Rodzaj hałasu
Bulgotanie i szermowanie	Czynnik chłodniczy przepływa w obiegu chłodniczym.	normalny hałas roboczy
Prychanie i syczenie	Czynnik chłodniczy rozpryskuje się w obiegu chłodniczym.	normalny hałas roboczy
Buczenie	Urządzenie chłodzi. Głośność zależy od wydajności chłodzenia.	normalny hałas roboczy
Odgłosy szurania	Drzwi z przepustnicą zamykającą są otwierane i zamykane.	normalny hałas roboczy
Brzęczenie i szeleszczenie	Wentylator pracuje.	normalny hałas podczas pracy
Klikanie	Komponenty są włączane i wyłączane	normalny hałas przełączania
Grzechotanie lub buczenie	Zawory lub kłapy są aktywne.	normalny hałas przełączania

Hałas	Możliwa przyczyna	Rodzaj hałasu	Usuwanie
wibracji	nieodpowiednia instalacja.	Błędny hałas	Sprawdzić instalację. Wyrównać urządzenie.

Hałas	Możliwa przyczyna	Rodzaj hałasu	Usuwanie
Stukotanie	Wyposażenie Przedmioty we wnętrzu urządzenia	Błędny hałas	Zamocować części sprzętu. Zostawić przestrzeń pomiędzy przedmiotami.

żywołność. Jeżeli jednak podczas użytkowania wystąpi zakłócenie, należy upewnić się najpierw, czy nie wystąpiło ono na skutek niewłaściwej obsługi. W takim przypadku będziemy zmuszeni do obciążenia Państwa kosztami naprawy także w okresie gwarancyjnym.

Następujące zakłócenia można usuwać samemu.

9.3.1 Funkcja urządzenia

9.3 Zakłócenie techniczne

Urządzenie zostało skonstruowane i wyprodukowane w sposób zapewniający jego bezawaryjne działanie i dużą

Błąd	Przyczyna	Usunięcie
Urządzenie nie pracuje.	→ Urządzenie nie jest włączone.	▶ Włączyć urządzenie.
	→ Wtyk sieciowy nie jest dobrze włożony do gniazda.	▶ Sprawdzić wtyk sieciowy.
	→ Bezpiecznik gniazda nie jest sprawny.	▶ Sprawdzić bezpiecznik.
	→ Awaria zasilania	▶ Trzymać urządzenie zamknięte. ▶ Chronić żywność: ułożyć akumulatory chłodnicze od góry na żywności lub skorzystać z decentralnej zamrażarki, jeżeli awaria zasilania utrzymuje się przez dłuższy czas. ▶ Nie zamrażać ponownie rozmrożonych produktów spożywczych.
	→ Wtyczka urządzenia nie jest dobrze włożona do urządzenia.	▶ Skontrolować wtyczkę urządzenia.
Temperatura nie jest wystarczająco niska.	→ Drzwi urządzenia nie są dobrze zamknięte.	▶ Zamknąć drzwi urządzenia.
	→ Wentylacja jest niewystarczająca.	▶ Odstąpić i wyczyścić kratkę wentylacyjną.
	→ Temperatura otoczenia jest za wysoka.	▶ Rozwiązanie problemu: (patrz 1.3 Zakres zastosowania urządzenia) .
	→ Urządzenie było zbyt często otwierane lub było otwarte przez dłuższy czas.	▶ odczekać, aż wymagana temperatura ustawi się automatycznie. W przeciwnym razie zwrócić się do placówki serwisowej (patrz 9.4 Serwis) .
	→ Urządzenie stoi za blisko źródła ciepła (piec, ogrzewanie itd.).	▶ Zmienić miejsce ustawienia urządzenia lub źródła ciepła.
	→ Urządzenia nie zamontowano prawidłowo we wnęce.	▶ Sprawdzić, czy urządzenie jest prawidłowo zamontowane we wnęce i prawidłowo zamknąć drzwi.
Uszczelka drzwi jest uszkodzona lub należy ją wymienić z innych powodów.	→ Uszczelka drzwi jest wymienna. Można ją wymienić bez stosowania jakichkolwiek narzędzi.	▶ Zwrócić się do placówki serwisowej (patrz 9.4 Serwis) .
Urządzenie jest oblodzone lub skrapla się w nim woda.	→ Uszczelka drzwiowa mogła się wysunąć z rowka.	▶ Sprawdzić, czy uszczelka drzwi znajduje się w rowku.
Przy temperaturach otoczenia niższych niż 18 °C, urządzenie jest miejscami lekko nagrzane po prawej, wewnętrznej	→ Jest to konieczne ze względów funkcyjnych.	▶ To normalne zjawisko.

Wyłączenie urządzenia

Błąd	Przyczyna	Usunięcie
stronie komory chłodniczej.		

9.3.2 Wyposażenie

Błąd	Przyczyna	Usunięcie
Oświetlenie wewnętrzne nie świeci.	→ Urządzenie nie jest włączone.	▶ Włączyć urządzenie.
	→ Drzwi były otwarte dłużej niż przez 15 minut.	▶ Oświetlenie wewnętrzne wyłącza się automatycznie po około 15 minutach przy otwartych drzwiach.
	→ Oświetlenie LED lub osłonka są uszkodzone:	<p>OSTRZEŻENIE Niebezpieczeństwo porażenia prądem elektrycznym! Pod pokrywą znajdują się części pod napięciem. ▶ Oświetlenie wnętrza diodami świecącymi może być wymieniane i naprawiane wyłącznie przez placówkę serwisową lub przez przeszkolony personel specjalistyczny.</p> <hr/> <p>OSTRZEŻENIE Niebezpieczeństwo odniesienia obrażeń przy kontakcie z żarówką LED! Natężenie oświetlenia LED odpowiada grupie ryzyka RG 2. Jeżeli osłonka jest uszkodzona: ▶ Nie należy patrzeć bezpośrednio na źródło światła z niewielkiej odległości i z użyciem urządzeń optycznych. Może to spowodować uszkodzenie wzroku.</p>
Komora zamrażalnika nie może być zamknięta.	→ Blokada jest włączona, gdy drzwi są otwarte.	▶ Nacisnąć ponownie uchwyt.

9.4 Serwis

W pierwszej kolejności sprawdzić, czy błąd można usunąć samodzielnie (patrz 9 Wsparcie klienta) . W przeciwnym razie należy zwrócić się do serwisu.

Adres znajduje się w załączonej broszurze „serwisowej firmy Liebherr“.



OSTRZEŻENIE

Niebezpieczeństwo obrażeń ciała na skutek niefachowo wykonanych napraw!

- ▶ Naprawy i ingerencje w urządzenie lub przewód zasilający, które nie zostały wyraźnie opisane (patrz 8 Konserwacja) , należy zlecać wyłącznie placówce serwisowej.

9.4.1 Kontakt z serwisem technicznym

Upewnić się, że dostępne są następujące informacje o urządzeniu:

- Nazwa urządzenia (model i indeks)
- Nr serwisowy (serwis)
- Nr seryjny (nr ser.)

- ▶ Informacje o urządzeniu można wywołać za pomocą wyświetlacza (patrz Informacja) .

-lub-

- ▶ Informacje o urządzeniu znajdują się na tabliczce znamionowej (patrz 9.5 Tabliczka znamionowa) .

- ▶ Informacje te należy zanotować.
- ▶ Powiadomić serwis techniczny: Należy zgłaszać błędy i informacje o urządzeniu.
- ▷ Umożliwi to szybką i sprawną naprawę.
- ▶ Przestrzegać wskazówek przekazanych przez serwis.

9.5 Tabliczka znamionowa

Tabliczka znamionowa znajduje się za szufladami po wewnętrznej stronie urządzenia.

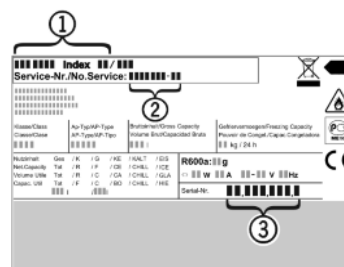


Fig. 37

- (1) Nazwa urządzenia
 - (2) Nr serwisowy
 - (3) Nr seryjny
- ▶ Odczytać informacje z tabliczki znamionowej.

10 Wyłączenie urządzenia

- ▶ Opróżnić urządzenie.
- ▶ Wyłączyć urządzenie (patrz 6.4 Ustawienia) .
- ▶ Wyjąć wtyczkę sieciową.

- ▶ W razie potrzeby usunąć wtyczkę urządzenia: Wyjąć i jednocześnie poruszać od strony lewej do prawej.
- ▶ Oczyszczyć urządzenie (patrz 8.3 Czyszczenie urządzenia) .
- ▶ Pozostawić otwarte drzwi, aby zapobiec powstawaniu nieprzyjemnych zapachów.

11 Utylizacja urządzenia

Urządzenie składa się jeszcze z wartościowych materiałów i należy je dostarczyć do skupu oddzielnego od niesortowanych odpadów osiedlowych. Zużyte urządzenia należy utylizować w sposób właściwy i fachowy, zgodnie z przepisami i ustawami obowiązującymi w danym kraju.



Podczas transportu zużytego urządzenia w celu jego utylizacji nie należy uszkodzić obiegu chłodniczego, aby znajdujący się w nim czynnik chłodniczy (informacja na tabliczce znamionowej) oraz olej nie mogły wydostawać się w niekontrolowany sposób.

Dla Niemiec:

Na lokalnych placach recyklingowych / składach materiałów wielokrotnego użytku, urządzenie może być utylizowane bezpłatnie za pomocą pojemników klasy 1. Przy zakupie nowej lodówki / zamrażalnika i powierzchni sprzedaży > 400 m², stare urządzenie jest również odbierane z powrotem bezpłatnie przez handel.

Urządzenie należy doprowadzić do stanu nieużywalności:

- ▶ Wyciągnąć z gniazdka wtyczkę sieciową.
- ▶ Odłączyć kabel przyłączeniowy od urządzenia.



home.liebherr.com/fridge-manuals

PL Chłodziarka do zabudowy z wysuwaną komorą

Data wydania: 20201211
Nr artykułu-indeks: 7088254-00

Liebherr-Hausgeräte Ochsenhausen GmbH
Memminger Straße 77-79
88416 Ochsenhausen
Deutschland