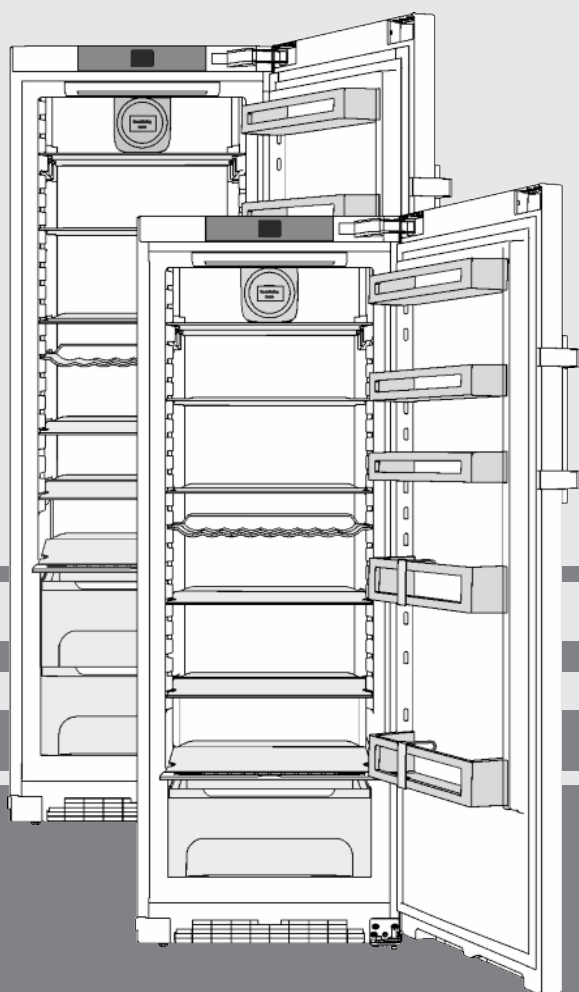


Instrukcja obsługi i montażu

Chłodziarka

PL



20210323 **7088179 - 00**

K(i/ef)/ SK(ef)

LIEBHERR

Zawartość

1	Prezentacja urządzenia	2
1.1	Przegląd urządzenia i wyposażenia.....	2
1.2	Zakres zastosowania urządzenia.....	2
1.3	Zgodność.....	3
1.4	Baza danych produktów EPREL.....	3
1.5	Wymiary do zabudowy.....	3
1.6	Oszczędzanie energii.....	3
1.7	Przykład ułożenia produktów.....	4
1.8	SmartDevice	4
2	ogólne wskazówki dotyczące bezpieczeństwa	4
3	Elementy obsługi i wskaźniki	5
3.1	Ekran główny.....	5
3.2	Struktura obsługi.....	5
3.3	Nawigacja.....	6
3.4	Symbole wskaźnikowe.....	6
3.5	Opcje urządzenia.....	6
4	Uruchomienie	6
4.1	Transportowanie urządzenia.....	6
4.2	Ustawianie urządzenia.....	7
4.3	Zmiana kierunku otwierania drzwi.....	8
4.4	Ustawianie w ciągu szafek kuchennych.....	12
4.5	Utylizacja opakowania.....	13
4.6	Podłączanie urządzenia.....	13
4.7	Włączanie urządzenia.....	13
4.8	Moduł SmartDevice.....	13
4.9	Zakładanie filtra FreshAir	14
4.10	Aktywacja minutnika czyszczenia kratki wentylacyjnej.....	14
5	Obsługa	15
5.1	Zmiana jednostki temperatury.....	15
5.2	Zabezpieczenie przed dziećmi.....	15
5.3	SabbathMode.....	15
5.4	Chłodzenie żywności.....	15
5.5	Ustawianie temperatury.....	15
5.6	SuperCool.....	16
5.7	Wentylator.....	16
5.8	Półki.....	16
5.9	Korzystanie z dzielonej półki.....	17
5.10	Półka w drzwiach.....	17
5.11	Korzystanie z uchwytu na butelki.....	17
5.12	Pojemnik na jajka.....	17
5.13	Pojemnik BioCool.....	17
6	Konserwacja	18
6.1	Wymiana filtra FreshAir.....	18
6.2	Rozmrażanie.....	18
6.3	Czyszczenie kratki wentylacyjnej.....	18
6.4	Czyszczenie urządzenia.....	19
6.5	Serwis.....	19
7	Usterki	20
8	Komunikaty	21
9	Wyłączanie urządzenia	21
9.1	Wyłączanie urządzenia.....	21
9.2	Wyłączenie urządzenia.....	21
10	Utylizacja urządzenia	21

Producent ciągle pracuje nad ulepszaniem wszystkich typów i modeli urządzeń. Dlatego prosimy o zrozumienie, iż jesteśmy zmuszeni zastrzec sobie prawo wprowadzenia zmian kształtu, wyposażenia i rozwiązań technicznych.

W celu zapoznania się ze wszystkimi zaletami nowego urządzenia zalecamy uważne przeczytanie wskazówek zawartych w niniejszej instrukcji.

Instrukcja została opracowana dla kilku modeli urządzeń. Mogą zatem występować pewne różnice pomiędzy opisem i urzą-

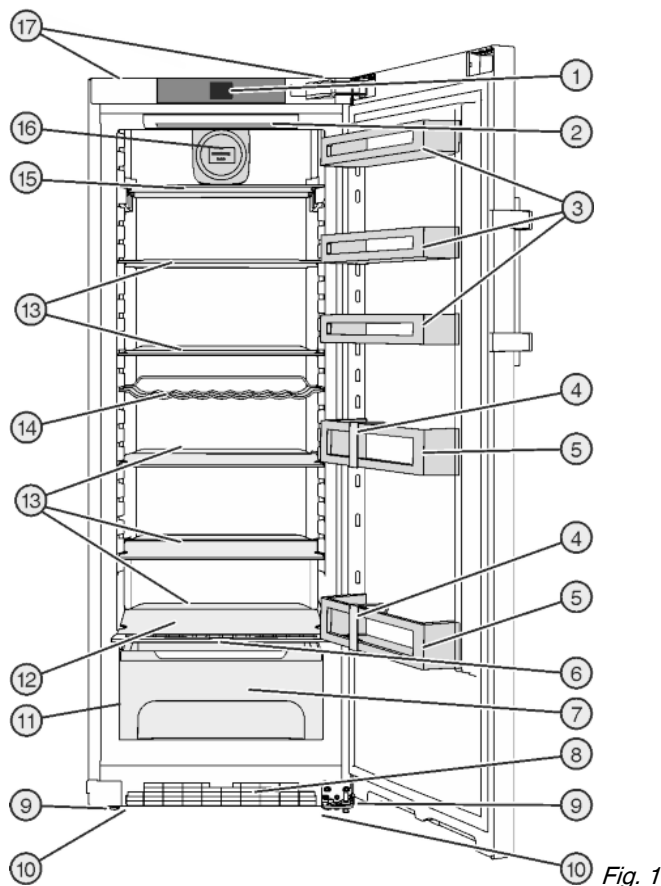
dzeniem. Fragmenty dotyczące tylko określonych urządzeń są zaznaczone gwiazdką (*).

Instrukcje robocze są wyróżnione ►, a wyniki działań ▷.

1 Prezentacja urządzenia

1.1 Przegląd urządzenia i wyposażenia

Przykładowa prezentacja modelu urządzenia



- | | |
|-----------------------------------|---|
| (1) Elementy obsługi i sterowania | (10) Uchwyty transportowe z przodu, rolki transportowe z tyłu |
| (2) Oświetlenie wewnętrzne LED | (11) Tabliczka znamionowa |
| (3) Półka na konserwy | (12) Najzimniejsza strefa |
| (4) Uchwyt butelek | (13) Półka |
| (5) Stojak na butelki | (14) Półka na butelki |
| (6) Płyta regulująca wilgotność | (15) Półka, dzielona |
| (7) Komora BioCool, regulowana | (16) Wentylator, z uchwytem na filtr FreshAir |
| (8) Kratka wentylacyjna | (17) Tylny uchwyty do przenoszenia |
| (9) Nóżki | |

Wskazówka

► Półki, szuflady lub kosze w stanie dostawy są rozmieszczone tak, by uzyskać optymalną efektywność energetyczną.

1.2 Zakres zastosowania urządzenia

Użytkowanie zgodne z przeznaczeniem

Urządzenie jest przeznaczone wyłącznie do chłodzenia produktów spożywczych w srodo-

wisku domowym lub podobnym. Zalicza się do tego np. użytkowanie

- w prywatnych kuchniach, pensjonatach ze śniadaniem,
- przez gości w dworach, hotelach, motelach oraz innych miejscach noclegowych,
- przy cateringach oraz podobnych usługach w handlu hurtowym.

Urządzenie nie jest przeznaczone do stosowania w formie urządzenia do zabudowy.

Każde inne zastosowanie jest niedopuszczalne.

Przewidziane użytkowanie niezgodne z przeznaczeniem

Stanowczo zabrania się:

- Przechowywania i chłodzenia leków, plazmy krwi, preparatów laboratoryjnych oraz innych materiałów i produktów wymienianych w dyrektywie dotyczącej produktów medycznych 2007/47/WE
- Stosowania na obszarach zagrożonych wybuchem
- Stosowania na ruchomym podłożu w statkach, pociągach lub samolotach
- Przechowywania żywych zwierząt

Użytkowanie urządzenia niezgodne z przeznaczeniem może doprowadzić do uszkodzenia lub zepsucia przechowywanych towarów.

Klasy klimatyczne

Zależnie od klasy klimatycznej urządzenie jest przeznaczone do pracy w obrębie wskazanych granic temperatury otoczenia. Klasa klimatyczna obowiązująca dla danego urządzenia podana jest na tabliczce znamionowej.

Wskazówka

- Aby zagwarantować prawidłową pracę, przestrzegać podanych temperatur otoczenia.

Klasa klimatyczna	Temperatura otoczenia
SN	10 °C do 32 °C
N	16 °C do 32 °C
ST	16 °C do 38 °C
T	16 °C do 43 °C

1.3 Zgodność

Szczelność obiegu czynnika chłodniczego została poddana kontroli. Urządzenie spełnia warunki odpowiednich przepisów bezpieczeństwa jak również dyrektyw 2014/35/UE, 2014/30/UE, 2009/125/WE, 2011/65/UE i 2010/30/UE.

1.4 Baza danych produktów EPREL

Od 1 marca 2021 informacje odnośnie etykietowania energetycznego oraz wymagań dotyczących ekoprojektu można znaleźć w europejskiej bazie danych produktów (EPREL).

Baza danych produktów jest dostępna pod adresem <https://eprel.ec.europa.eu/>. Po wejściu na stronę wyświetli się polecenie wpisania identyfikatora modelu. Identyfikator modelu jest podany na tabliczce znamionowej.

1.5 Wymiary do zabudowy

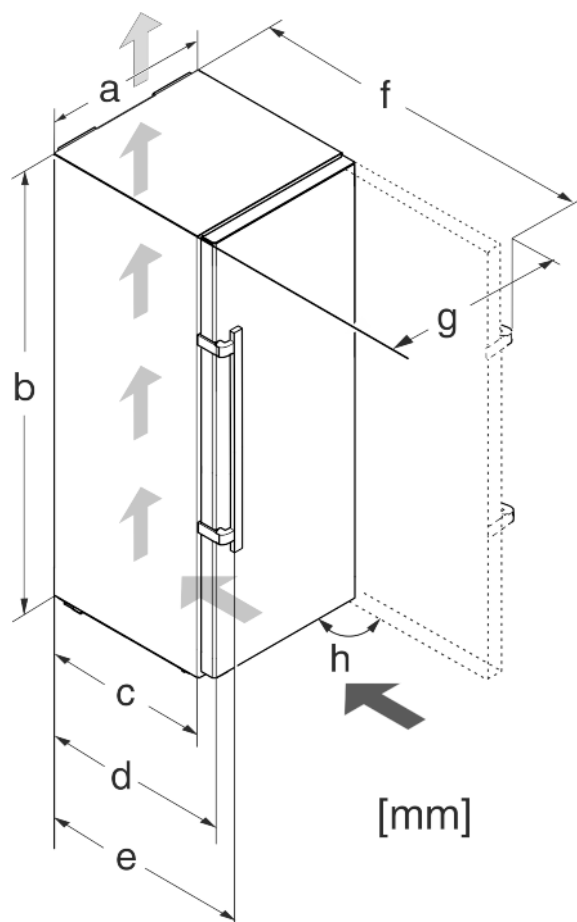


Fig. 2

Model	a (m)	b (m)	c (m)	d (m)	e (m)	f (m)	g (m)	h (°)
K(ef) 37..	600	1650	600 ^x	665 ^x	709 ^x	122 3 ^x	640	90
K(i/ef) 43.. / SK(ef) 43..		1850						

^x W przypadku stosowania elementów dystansowych wymiary zwiększają się o 15 mm (patrz 4.2 Ustawianie urządzenia).

1.6 Oszczędzanie energii

- Należy zawsze dbać o dobrą wentylację. Nie zakrywać otworów wentylacyjnych wzgl. kratki wentylacyjnych.
- Szczeliny wentylacyjne muszą być zawsze odkryte.
- Nie należy ustawiać urządzenia w miejscach narażonych na bezpośrednie działanie promieni słonecznych ani obok kucharki, grzejnika itp.
- Zużycie energii jest zależne od warunków w miejscu ustawienia np. od temperatury otoczenia (patrz 1.2 Zakres zastosowania urządzenia). W przypadku podwyższonej temperatury otoczenia zużycie energii może być większe.
- Otwierać urządzenie na możliwie jak najkrótszy czas.
- Im ustawiona będzie niższa temperatura, tym zużycie energii będzie wyższe.
- Artykuły spożywcze przechowywać posortowane: home.liebherr.com/food.

ogólne wskazówki dotyczące bezpieczeństwa

- Wszystkie produkty spożywcze przechowywać dobrze zapakowane lub pod przykryciem. Pozwoli to uniknąć powstania szronu.
- Artykuły spożywcze wyciągnąć na jak najkrótszy czas, by zbyt długo nie nagrzały.
- Wkładanie ciepłych potraw: odczekać aż ostygną do temperatury pokojowej.

1.7 Przykład ułożenia produktów

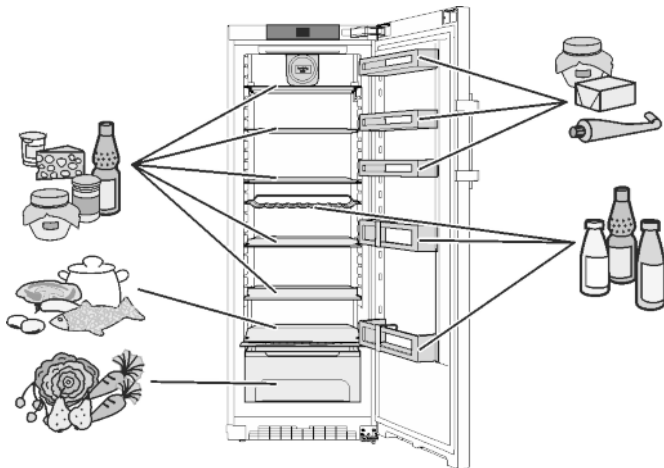


Fig. 3

1.8 SmartDevice

Urządzenie jest przeznaczone do zintegrowania z systemem Smart Home oraz dla rozszerzonych usług serwisowych. Zaopatrując się w moduł SmartDevice istnieje możliwość aktywacji tych oraz dodatkowych opcji. Aktywacja odbywa się za pośrednictwem portalu klienta MyLiebherr.



Wskazówka

Moduł SmartDevice jest dostępny w [w sklepie z urządzeniami gospodarstwa domowego firmy Liebherr](http://www.home.liebherr.com) (home.liebherr.com).

Dodatkowe informacje na temat dostępności, warunków oraz poszczególnych opcji znajdują się na stronie internetowej smartdevice.liebherr.com.

2 ogólne wskazówki dotyczące bezpieczeństwa

Zagrożenia dla użytkownika:

- Urządzenie to może być używane przez dzieci oraz przez osoby z ograniczonymi zdolnościami fizycznymi, sensorycznymi i mentalnymi lub przez osoby posiadające niedostateczne doświadczenie oraz wiedzę, gdy znajdują się one pod nadzorem lub jeśli zostały poinformowane o bezpiecznym stosowaniu urządzenia oraz o możliwych zagrożeniach. Dzieci nie mogą się bawić urządzeniem. Czyszczenie i konserwacja nie może być przeprowadzane przez dzieci nie będące pod nadzorem. Dzieci w wieku 3-8 lat mogą umieszczać produkty w urządzeniu oraz je z niego wyjmować. Dzieci w wieku poniżej 3 lat nie

mogą przebywać w pobliżu urządzenia, jeżeli nie są w sposób nieprzerwany nadzorowane.

- Podczas odłączania urządzenia od sieci, zawsze chwycić za wtyczkę. Nie ciągnąć kabla.
- W razie usterek wyciągnąć wtyk z gniazda sieciowego bądź wyłączyć bezpiecznik.
- Nie uszkodzić przewodu zasilającego. Nie eksploatować urządzenia z uszkodzonym przewodem zasilającym.
- Naprawy i ingerencje w urządzenie powierzać wyłącznie placówce serwisowej lub odpowiednio wykwalifikowanemu personelowi.
- Montować, podłączać i utylizować urządzenie zgodnie ze wskazówkami zawartymi w instrukcji.
- Niniejszą instrukcję należy starannie przechowywać i przekazać ją wraz z urządzeniem ewentualnemu następnemu użytkownikowi.

Zagrożenie pożarowe:

- Zawarty w urządzeniu czynnik chłodniczy (dane na tabliczce znamionowej) jest przyjazny dla środowiska, ale łatwopalny. Wypływający czynnik chłodniczy może ulec zapłonowi.
 - Nie wolno dopuścić do uszkodzenia przewodów obiegu czynnika chłodniczego.
 - Wewnątrz urządzenia nie wolno manipulować źródłami zapłonu.
 - Wewnątrz urządzenia nie wolno używać żadnych urządzeń elektrycznych (np. myjek parowej, grzejników, lodziarek itp).
 - Jeżeli wydostaje się czynnik chłodniczy: Usunąć ogień lub źródła zapłonu, znajdujące się w pobliżu miejsca nieszczelności. Dobrze przewietrzyć pomieszczenie. Powiadomić serwis techniczny.
- W urządzeniu nie wolno przechowywać żadnych materiałów wybuchowych ani puszek zawierających aerozole z palnymi propelentami, takimi jak butan, propan, pentan itp. Takie puszki z aerozolami można rozpoznać na podstawie nadrukowanego opisu zawartości lub symbolu płomienia na puszcze. Ewentualnie ulatniające się gazy mogłyby zapalić się w zetknięciu z częściami elektrycznymi.
- Palące się świece, lampy i inne przedmioty z otwartym płomieniem trzymać z dala od urządzenia, aby go nie podpalić.
- Butelki z napojami alkoholowymi lub inne pojemniki z alkoholem należy przechowywać wyłącznie szczelnie zamknięte. Ewentualnie wypływający alkohol mógłby zapalić się w zetknięciu z częściami elektrycznymi.

Niebezpieczeństwo spadnięcia lub wyrócenia:

- Cokołu, szuflad, drzwi itd. nie wolno używać jako podnóżków, nie wolno stosować ich jako podparcia. Dotyczy to zwłaszcza dzieci.
- Niebezpieczeństwo przechylenia przy otwartych drzwiach w sytuacji, gdy urządzenie nie zostało jeszcze prawidłowo zamontowane.

Niebezpieczeństwo zatrucia żywnością:

- Nie spożywać żywności z przekroczoną datą przydatności do spożycia.

Niebezpieczeństwo odmrożeń, utraty czucia lub bólu:

- Unikać długotrwałego kontaktu skóry z zimnymi powierzchniami lub z chłodziarko-zamrażarką albo przedsięwziąć odpowiednie środki ostrożności, np. użyć rękawic.

Niebezpieczeństwo zranienia osób i uszkodzenia urządzenia:

- Gorąca para może spowodować obrażenia. Do rozmrażania nie wolno używać urządzeń elektrycznych do ogrzewania, urządzeń do czyszczenia parą pod ciśnieniem, otwartego ognia ani sprayów rozmrażających.
- Nie używać ostrych przedmiotów do usuwania lodu.

Ryzyko zgniecenia:

- Nie sięgać do zawiasu podczas otwierania i zamykania drzwi. Może dojść do zakleszczenia się palców.

Symbol na urządzeniu:



Symbol ten może się znajdować na sprężarce. Odnosi się do oleju umieszczonego w sprężarce i wskazuje na następujące niebezpieczeństwo: Może być śmiertelny w przypadku połknięcia i przedostania się do dróg oddechowych. Wskazówka ta jest istotna jedynie w przypadku recyklingu. Brak niebezpieczeństwa w trakcie normalnej eksploatacji.



Symbol ten znajduje się na sprężarce i wskazuje na zagrożenie związane z substancjami palnymi. Nie usuwać naklejki.



Taka lub podobna naklejka może znajdować się z tyłu urządzenia. Dotyczy ona piankowych paneli w drzwiach i / lub w obudowie. Wskazówka ta jest istotna jedynie w przypadku recyklingu. Nie usuwać naklejki.

Należy przestrzegać specjalnych wskaźników, podanych w innych rozdziałach:

	NIEBEZPIECZEŃSTWO	informuje o bezpośrednio niebezpiecznej sytuacji, która w razie zlekceważenia spowoduje śmierć lub ciężkie obrażenia ciała.
	OSTRZEŻENIE	informuje o niebezpiecznej sytuacji, która w razie zlekceważenia może spowodować śmierć lub ciężkie obrażenia ciała.
	OSTROŻNIE	informuje o niebezpiecznej sytuacji, która w razie zlekceważenia może spowodować lekkie lub średnie obrażenia ciała.
	UWAGA	informuje o niebezpiecznej sytuacji, która w razie zlekceważenia może spowodować szkody rzeczowe.
	Wskazówka	oznacza ogólne użyteczne wskazówki i porady.

3 Elementy obsługi i wskaźniki

3.1 Ekran główny

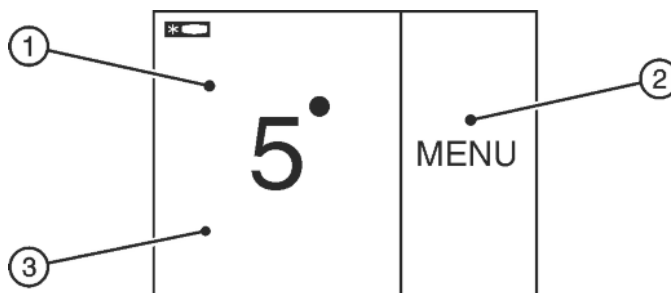


Fig. 4

- (1) Pole chłodziarki (3) Ekran
(2) Pole menu

Ekran główny jest wskaźnikiem wyjściowym dla użytkownika. W tym miejscu wykonuje się ustawienia.

Naciskając na ekran można przywoływać poszczególne funkcje lub zmieniać wartości.

3.2 Struktura obsługi

Pole chłodziarki



- (1) Symbol pola chłodziarki (2) Wskaźnik temperatury chłodziarki

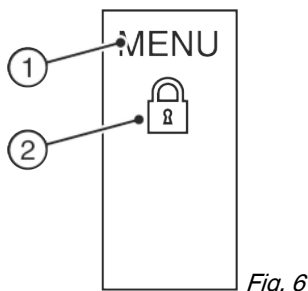
W polu chłodziarki wyświetla się ustawiona temperatura chłodziarki.

Wykonać można następujące ustawienia:

- Ustawienia temperatury
- Wyłączyć urządzenie, ekran zachowuje działanie.

Pole menu

Uruchomienie



(1) Menu główne (2) Aktywne opcje

Pole menu oferuje dostęp do opcji oraz ustawień urządzenia. Dodatkowo prezentowane są aktywne opcje.

3.3 Nawigacja

Dostęp do poszczególnych opcji można uzyskać klikając w menu. Po potwierdzeniu danej opcji lub ustawienia pojawia się sygnał dźwiękowy. Na wskaźniku pojawia się ekran główny.

Obsługa urządzenia odbywa się przy pomocy następujących symboli:



Standby:

Włączanie urządzenia lub strefy temperatury.

MENU

Menu:

Przywoływanie opcji.



Minus / Plus:

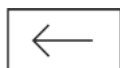
Zmiana ustawień (np. regulacja temperatury).



Strzałka nawigacyjna lewa / prawa:

Wybór opcji i nawigacja w menu.

Przy pomocy strzałek nawigacyjnych można przewijać pomiędzy poszczególnymi opcjami. Po ostatniej opcji wyświetla się ponownie pierwsza opcja.



Powrót:

Przerywanie wyboru.

Wskaźnik przełącza się na kolejny poziom lub na ekran główny.



OK:

Potwierdzanie wyboru.

Po potwierdzeniu wskaźnik przełącza się na ekran główny.



ON / OFF, START / STOP

Aktywacja / dezaktywacja opcji.



Po aktywacji lub dezaktywacji opcji, wskaźnik przełącza się na ekran główny.



RESET:

Zerowanie minutnika.



Dostęp do serwisu

Wskazówka

Jeżeli po 1 minucie nie zostanie wybrana żadna opcja, wskaźnik przełączy się na ekran główny.

3.4 Symbole wskaźnikowe

Symbole wskaźnikowe informują o aktualnym statusie urządzenia.



Strzałka skierowana w górę:

Temperatura wzrasta.



Strzałka skierowana w dół:

Temperatura maleje.



Standby:

Urządzenie lub strefa temperatury jest wyłączona.



Komunikaty:

Dostępne są komunikaty błędów oraz przypomnienia.

3.5 Opcje urządzenia

Istnieje możliwość aktywacji i ustawienia następujących opcji, objaśnienia i możliwości ustawień, (patrz 5 Obsługa) :

Symbol	Opcja
11:27h	SuperCool ^x
	Wentylator ^x
	SabbathMode
	Zabezpieczenie przed dziećmi ^x
	Jednostka temperatury

^x Jeśli opcja ta jest aktywna, w polu menu wyświetli się przynależny symbol.

W przypadku, gdy aktywnych będzie więcej niż 6 opcji, w polu menu będą wyświetlane tylko 4 opcje. Pozostałe opcje są wyświetlane poprzez naciśnięcie dolnej strzałki nawigacyjnej. Poprzez ponowne naciśnięcie strzałki nawigacyjnej można wrócić do wskaźnika wyjściowego.

Symbol znika, gdy kończy się działanie danej opcji lub zostaje ona dezaktywowana.

4 Uruchomienie

4.1 Transportowanie urządzenia

- ▶ Transportować urządzenie w opakowaniu.
- ▶ Transportować urządzenie w pozycji stojącej.
- ▶ Nie transportować urządzenia w jedną osobę.

4.2 Ustawianie urządzenia



OSTRZEŻENIE

Niebezpieczeństwo pożaru na skutek wilgoci!

W razie zwilżenia elementów znajdujących się pod napięciem lub przewodu zasilającego może dojść do zwarcia.

- ▶ Urządzenie jest przeznaczone do zastosowań w pomieszczeniach zamkniętych. Nie należy użytkować urządzenia na zewnątrz lub w miejscach wilgotnych albo narażonych na kontakt z rozpryskami wody.



OSTRZEŻENIE

Niebezpieczeństwo pożaru spowodowane zwarcieniem!

Jeśli kabel sieciowy / wtyczka urządzenia lub innego urządzenia zetkną się z tylną stroną urządzenia, kabel sieciowy / wtyczka mogą zostać uszkodzone wskutek wibracji urządzenia tak, że dojdzie do zwarcia.

- ▶ Urządzenie ustawić w ten sposób, by nie stykało się z żadną wtyczką lub kablem sieciowym.
- ▶ Nie podłączać urządzenia ani innych przyrządów do gniazdek w obszarze tylnej ściany urządzenia.



OSTRZEŻENIE

Niebezpieczeństwo pożaru, spowodowane przez czynnik chłodniczy!

Zawarty w urządzeniu czynnik chłodniczy jest przyjazny dla środowiska, ale łatwopalny. Wypływający czynnik chłodniczy może ulec zapłonowi.

- ▶ Nie wolno dopuścić do uszkodzenia przewodów obiegu czynnika chłodniczego.



OSTRZEŻENIE

Niebezpieczeństwo pożaru i uszkodzenia urządzenia!

- ▶ Nie wolno ustawiać na urządzeniu żadnych innych urządzeń, oddających ciepło, np. kuchenek mikrofalowych, tosterów itd.!



OSTRZEŻENIE

Niebezpieczeństwo pożaru i uszkodzenia przez zablokowane otwory wentylacyjne!

- ▶ Nie blokować otworów wentylacyjnych. Należy zawsze dbać o dobrą wentylację!

Jeżeli Państwa urządzenie nie jest urządzeniem Side-by-Side (SBS):*

UWAGA

Niebezpieczeństwo uszkodzenia przez skraplającą się wodę!

- ▶ Nie ustawiać urządzenia bezpośrednio przy innej chłodziarce lub zamrażarce.

Wskazówka

Kilka urządzeń jest ustawianych obok siebie, pomiędzy tymi urządzeniami należy zachować odstęp wynoszący 70mm. W przypadku niezachowania odstępu, pomiędzy ściankami bocznymi urządzeń tworzy się woda kondensacyjna.*

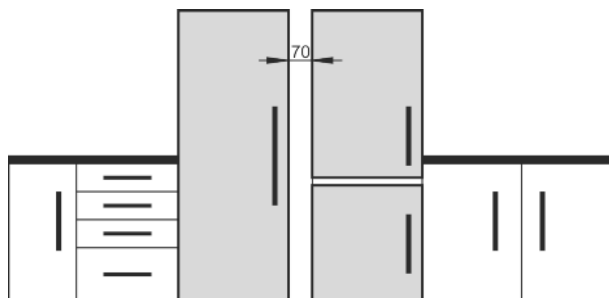


Fig. 7*

- ❑ W przypadku stwierdzenia uszkodzeń urządzenia należy natychmiast poinformować dostawcę. Nie podłączać urządzenia do sieci.
- ❑ Podłoga w miejscu ustawienia urządzenia musi być pozioma i równa.
- ❑ Nie należy ustawiać urządzenia w miejscach narażonych na bezpośrednie działanie promieni słonecznych ani obok kuchenki, grzejnika itp.
- ❑ Urządzenie należy zawsze ustawiać tylną stroną bezpośrednio przy ścianie i z zastosowaniem elementów dystansowych (patrz poniżej).
- ❑ Urządzenie można przesuwac tylko wtedy, gdy nie jest załadowane.
- ❑ Podłoże urządzenia musi mieć taką samą wysokość jak otaczające podłoże.
- ❑ Nie ustawiać urządzenia bez pomocy.
- ❑ Im więcej czynnika chłodniczego w urządzeniu, tym większe musi być pomieszczenie, w którym ustawione jest urządzenie. W przypadku pojawienia się przecieku, w zbyt małych pomieszczeniach może powstać mieszanina gazowo-powietrzna. Na 8 g czynnika chłodniczego pomieszczenie, w którym ustawione jest urządzenie, musi mieć wielkość minimum 1 m³. Dane dotyczące zawartego w urządzeniu czynnika chłodniczego podane zostały tabliczce znamionowej we wnętrzu urządzenia.
- ▶ Zdjąć folie ochronne, przyklejone na zewnątrz obudowy.*

UWAGA

Niebezpieczeństwo uszkodzenia przez środek do pielęgnacji stali szlachetnej!

Drzwi ze stali szlachetnej i ściany boczne ze stali szlachetnej zostały pokryte wysokiej jakości powłoką.

Środki do pielęgnacji stali szlachetnej są dla niej szkodliwe.



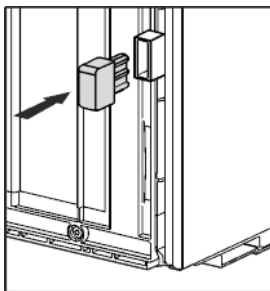
- ▶ Powlekane powierzchnie drzwi i ścian bocznych oraz lakierowane powierzchnie drzwi i ścian bocznych należy przecierać tylko miękką, czystą ściereczką. Przy silnych zabrudzeniach należy użyć wody lub neutralnego środka czyszczącego. Opcjonalnie można również używać szmatki z mikrovlakna.

- ▶ zdjąć folie ochronne z listew ozdobnych.
- ▶ Usunąć wszystkie zabezpieczenia transportowe.

Elementy dystansowe należy stosować, aby uzyskać deklarowane zużycie energii elektrycznej oraz uniknąć pojawiania się wody kondensacyjnej przy dużej wilgotności otoczenia. Elementy dystansowe zwiększają głębokość urządzenia o ok. 15 mm. Brak elementów dystansowych nie wpływa negatywnie na działanie urządzenia, a jedynie w niewielkim stopniu zwiększa zużycie energii elektrycznej.

Uruchomienie

- ▶ Jeżeli do urządzenia dołączone są elementy dystansowe, należy je zamontować z tyłu urządzenia, po lewej i prawej stronie na dole.



- ▶ Utylizować opakowanie (patrz 4.5 Utylizacja opakowania).



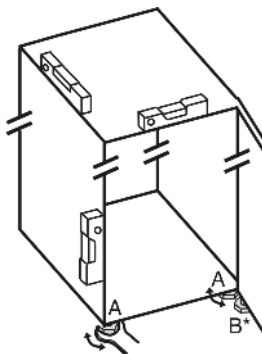
OSTROŻNIE

Niebezpieczeństwo obrażeń i uszkodzenia na skutek wywrócenia oraz wypadnięcia drzwi urządzenia!

Jeżeli dodatkowa nóżka przy dolnej płytce zawiasu nie przylega odpowiednio do podłoża, może dojść do wypadnięcia drzwi lub wywrócenia urządzenia. Może to być przyczyną uszkodzeń oraz obrażeń.

- ▶ Wykręcić dodatkową nóżkę przy dolnej płytce zawiasu, aż będzie przylegać do podłoża.
- ▶ Następnie obrócić o kolejne 90°.

- ▶ Za pomocą dołączonego klucza płaskiego i przy użyciu poziomicy ustawić nóżki urządzenia (A) w taki sposób, aby stało ono pewnie i równo.



- ▶ Następnie podeprzeć drzwi: Kluczem widlastym SW 10 wykręcić nóżkę z płytki zawiasu (B), aby oparła się ona na podłożu i następnie obrócić o dalsze 90°.

W przypadku montażu urządzenia typu Side-by-Side (S...) razem z drugim urządzeniem (w postaci połączenia SBS):*

- ▶ Postępować zgodnie z instrukcją montażu kombinacji Side-by-Side. (Woreczek z akcesoriami urządzenia SBS lub urządzenia z zamrażalnikiem)*

Wskazówka

- ▶ Oczyszczyć urządzenie (patrz 6.4 Czyszczenie urządzenia).

Jeżeli urządzenie zostanie ustawione w bardzo wilgotnym otoczeniu, to na zewnętrznej stronie urządzenia może dojść do skraplania się wody.

- ▶ Należy zawsze dbać o dobrą wentylację w miejscu ustawienia.

4.3 Zmiana kierunku otwierania drzwi

W razie potrzeby można zmienić kierunek otwierania drzwi:

Upewnić się, że przygotowane zostały następujące narzędzia:

- Torx® 25 (T25)
- Torx® 15 (T15)
- Śrubokręt do wkrętów z łbem z nacięciem prostym
- Klucz widlasty SW10
- Poziomica
- Dołączony klucz widlasty z narzędziem T25
- W razie potrzeby użyć wkrętarki akumulatorowej
- W razie potrzeby użyć drabinki podwójnej
- W razie potrzeby, podczas montażu skorzystać z pomocy drugiej osoby

UWAGA

Niebezpieczeństwo uszkodzenia urządzeń Side-by-Side przez wodę kondensacyjną!*

Określone urządzenia można ustawiać jako kombinację urządzeń Side-by-Side (dwa urządzenia obok siebie).

Jeżeli Państwa urządzenie **jest urządzeniem Side-by-Side (SBS)**:

- ▶ Kombinację SBS ustawić zgodnie z załącznikiem.
- ▶ Jeżeli **podane jest rozmieszczenie urządzeń**:
- ▶ Nie zmieniać mocowania drzwi.

4.3.1 Zdejmowanie drzwi

Wskazówka

- ▶ Wyjąć żywność z półek na drzwiach przed demontażem drzwi, aby nie wypadła.

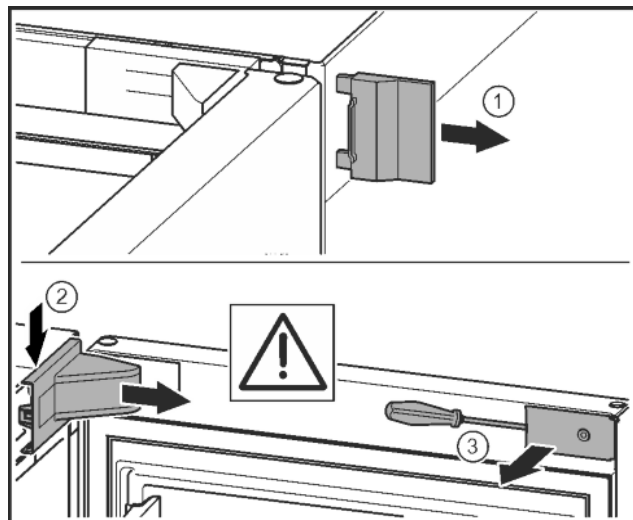


Fig. 8

- ▶ Otworzyć drzwi.

UWAGA

Niebezpieczeństwo uszkodzenia!

W przypadku uszkodzenia uszczelki drzwi mogą zamykać się nieprawidłowo, a wydajność chłodzenia może być niewystarczająca.

- ▶ Uważać, aby nie uszkodzić uszczelki drzwi śrubokrętem!

- ▶ Zdjąć zewnętrzną osłonę. Fig. 8 (1)
- ▶ Wyczepić i poluzować osłonę płytki zawiasu. Zdjąć osłonę płytki zawiasu. Fig. 8 (2)
- ▶ Przy pomocy śrubokręta wyczepić zaślepkę i odchylić w bok. Fig. 8 (3)

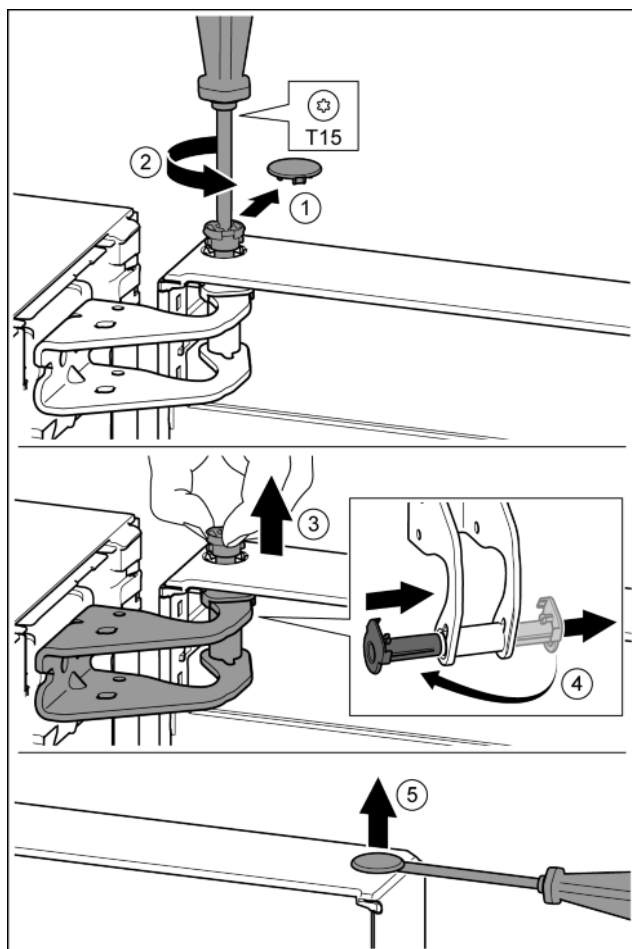


Fig. 9

! OSTROŻNIE

Niebezpieczeństwo obrażeń w przypadku wypadnięcia drzwi!

- ▶ Dobrze trzymać drzwi.
 - ▶ Ostrożnie odstawić drzwi.
-
- ▶ Ostrożnie zdjąć osłonę zabezpieczającą. Fig. 9 (1)
 - ▶ Sworzeń wykręcić nieco przy pomocy śrubokręta T15. Fig. 9 (2)
 - ▶ Przytrzymać drzwi i wyjąć sworzeń palcami. Fig. 9 (3)
 - ▶ Tuleję łożyskową wyjąć z prowadnicy. Założyć z drugiej strony i zazębić. Fig. 9 (4)
 - ▶ Unieść drzwi i odstawić je na bok.
 - ▶ Zatyckę ostrożnie podważyć przy pomocy śrubokręta i wyjąć z tulei łożyskowej drzwi. Fig. 9 (5)

4.3.2 Przekładanie górnych zawiasów

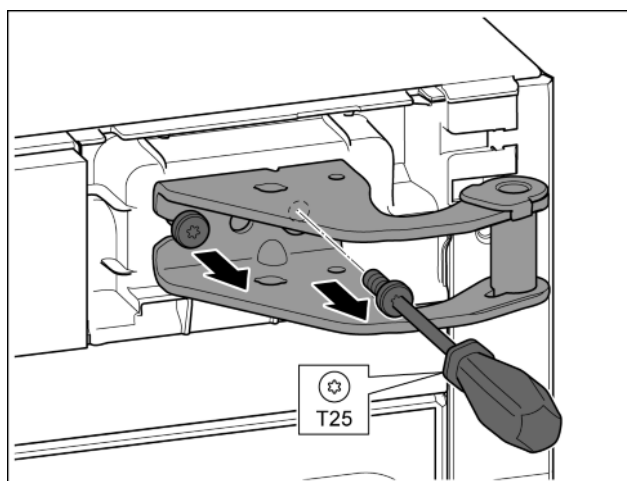


Fig. 10

- ▶ Przy pomocy śrubokręta T25 wykręcić obie śruby.
- ▶ Unieść płytkę zawiasu i wyjąć.

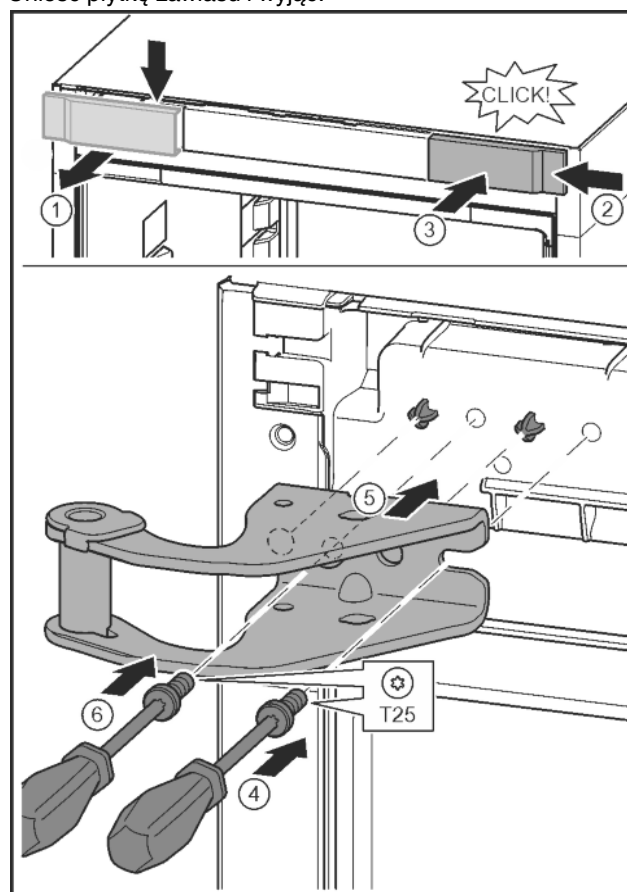


Fig. 11

- ▶ Poluzować osłonę i zdjąć w bok. Fig. 11 (1)
- ▶ Osłonę obróconą o 180° założyć z drugiej strony od prawej. Fig. 11 (2)
- ▶ Zazębić osłonę. Fig. 11 (3)
- ▶ Śrubę założyć przy pomocy śrubokręta T25. Fig. 11 (4)
- ▶ Założyć górną płytkę zawiasu. Fig. 11 (5)
- ▷ Czopy znajdują się w odpowiednich otworach na śruby. Fig. 11 (4)
- ▶ Dokręcić śrubę. Fig. 11 (4)
- ▶ Śrubę założyć przy pomocy śrubokręta T25 i mocno dokręcić. Fig. 11 (6)

Uruchomienie

4.3.3 Przekładanie dolnych zawiasów

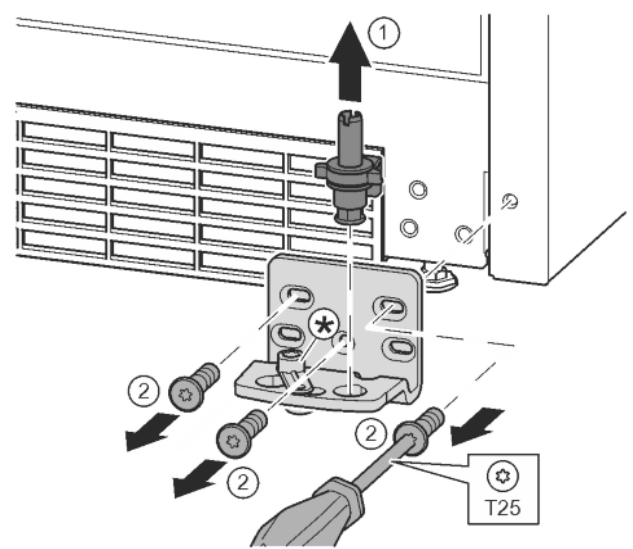


Fig. 12

- ▶ Kompletną płytkę zawiasu wyjąć w górę. Fig. 12 (1)
- ▶ Śruby wykręcić przy pomocy śrubokręta T25 i zdjąć płytkę zawiasu. Fig. 12 (2)

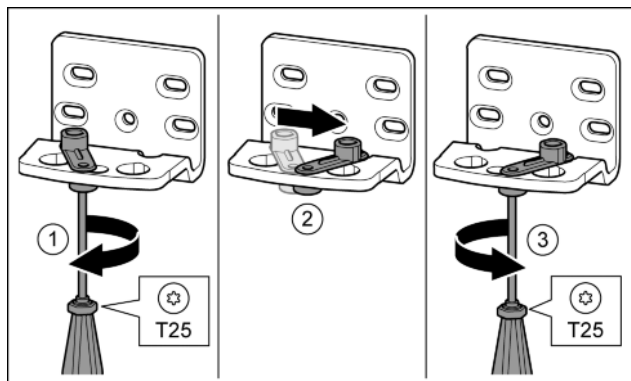


Fig. 13

- ▶ Lekko odkręcić śrubę przy pomocy śrubokręta T25. Fig. 13 (1)
- ▶ Unieść element ułatwiający zamykanie drzwi, a następnie obrócić w otworze w prawo o 90°. Fig. 13 (2)
- ▶ Śrubę przykręcić przy pomocy śrubokręta T25. Fig. 13 (3)

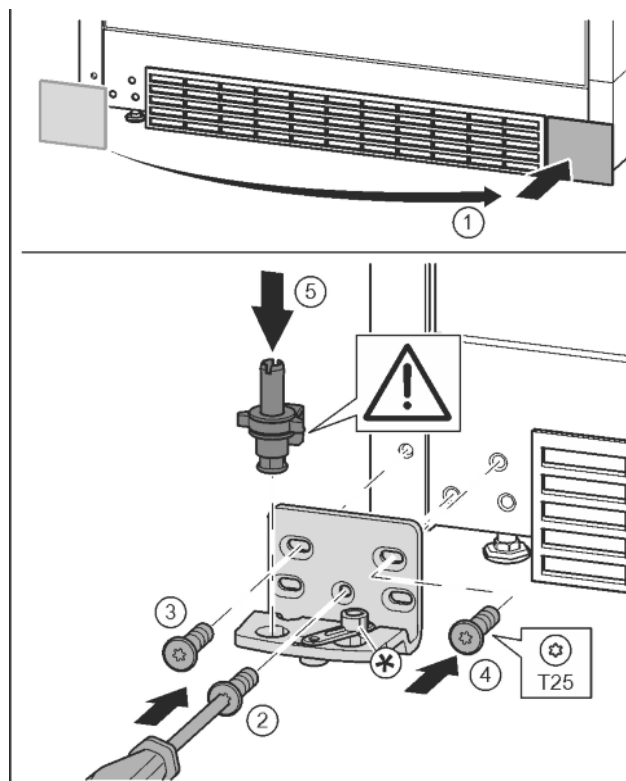


Fig. 14

- ▶ Zdjąć osłonę i założyć z drugiej strony. Fig. 14 (1)
- ▶ Płytkę zawiasu założyć z drugiej strony i przykręcić przy pomocy śrubokręta T25. Rozpocząć śruby 2 dolnej umieszczonej na środku. Fig. 14 (2)
- ▶ Dokręcić śrubę 3 i 4. Fig. 14 (3, 4)
- ▶ Założyć cały sworzeń płytki zawiasu. Przy tym zwrócić uwagę, by krzywka zatrzaskowa wskazywała do tyłu. Fig. 14 (5)

4.3.4 Przekładanie zawiasów drzwi

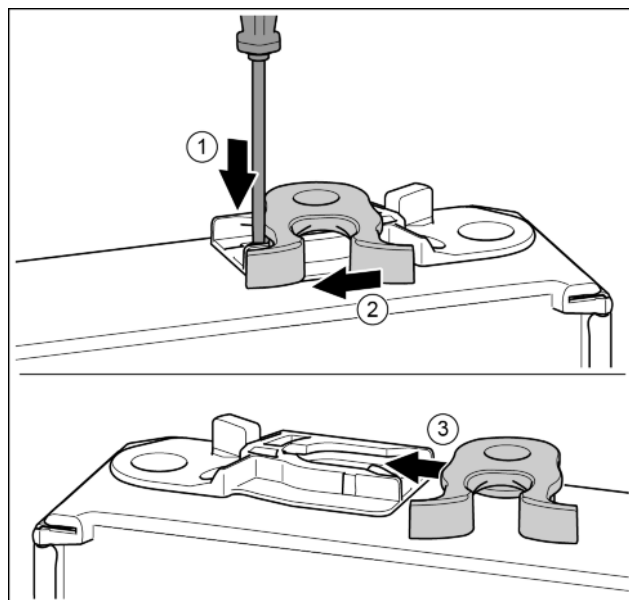


Fig. 15

- ▶ Dolna strona drzwi wskazuje do góry: Obrócić drzwi.
- ▶ Nakładkę wcisnąć w dół przy pomocy śrubokręta. Fig. 15 (1)
- ▶ Hak zamykający wyjąć z prowadnicy. Fig. 15 (2)
- ▶ Hak zamykający wsunąć w prowadnicę znajdującą się z drugiej strony. Fig. 15 (3)
- ▶ Górna strona drzwi wskazuje do góry: Obrócić drzwi.

4.3.5 Przekładanie uchwytów

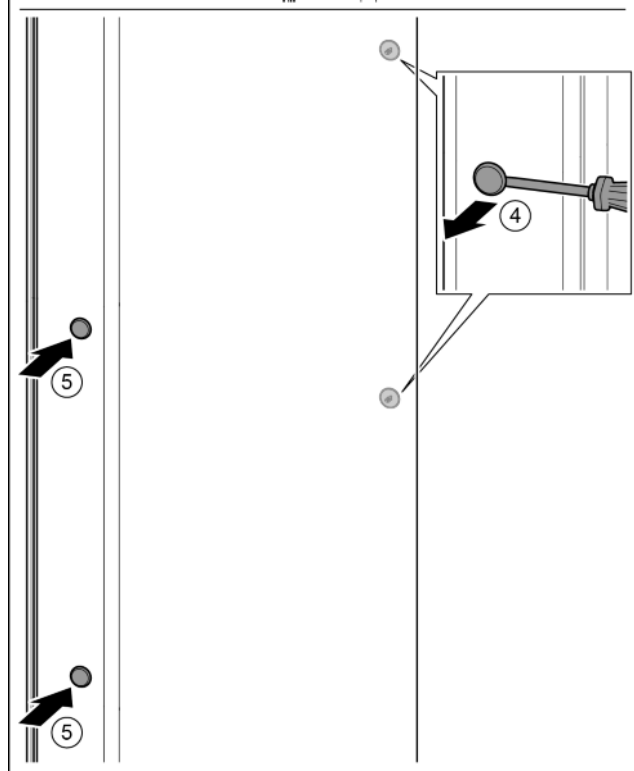
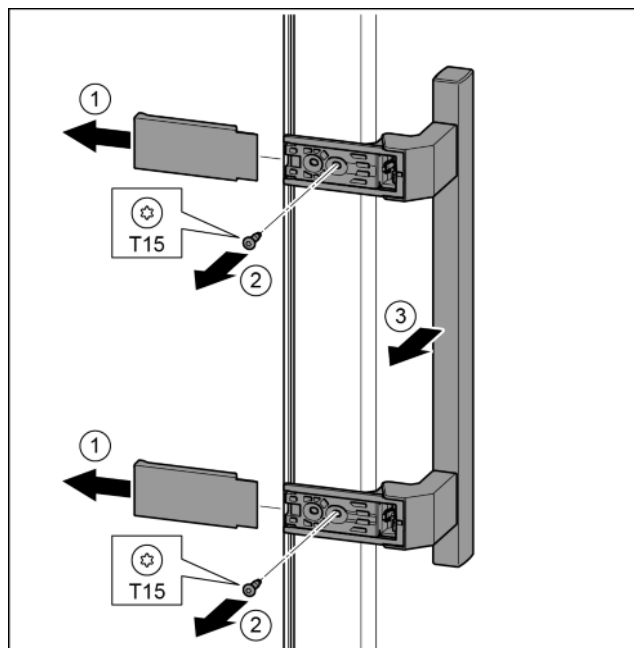


Fig. 16

- ▶ Zdjąć osłonę. Fig. 16 (1)
- ▶ Śruby wykręcić przy pomocy śrubokręta T15. Fig. 16 (2)
- ▶ Zdjąć uchwyt. Fig. 16 (3)
- ▶ Boczną zatyczkę ostrożnie podważyć przy pomocy śrubokręta i wyjąć. Fig. 16 (4)
- ▶ Zatyczkę założyć ponownie z drugiej strony. Fig. 16 (5)

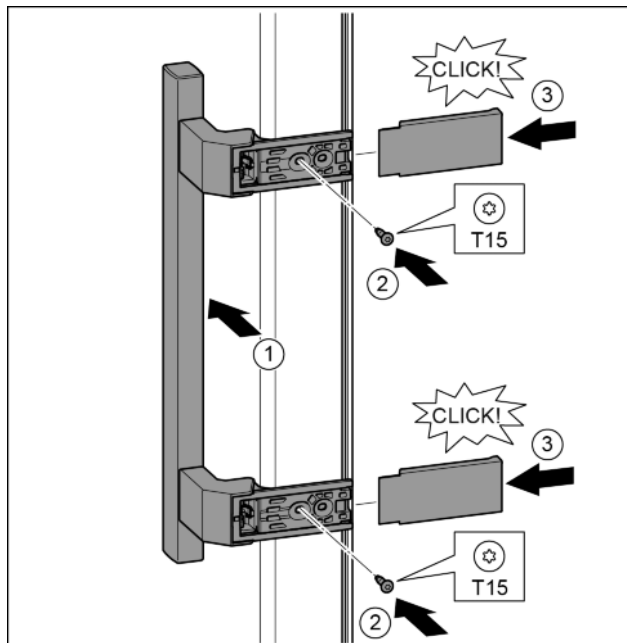


Fig. 17

- ▶ Założyć uchwyt po przeciwległej stronie. Fig. 17 (1)
- ▷ Otwory pod śruby muszą się dokładnie pokrywać.
- ▶ Śruby przykręcić przy pomocy śrubokręta T15. Fig. 17 (2)
- ▶ Osłony założyć z boku i wsunąć. Fig. 17 (3)
- ▷ Zwrócić uwagę na prawidłowe zazębienie.

4.3.6 Montaż drzwi

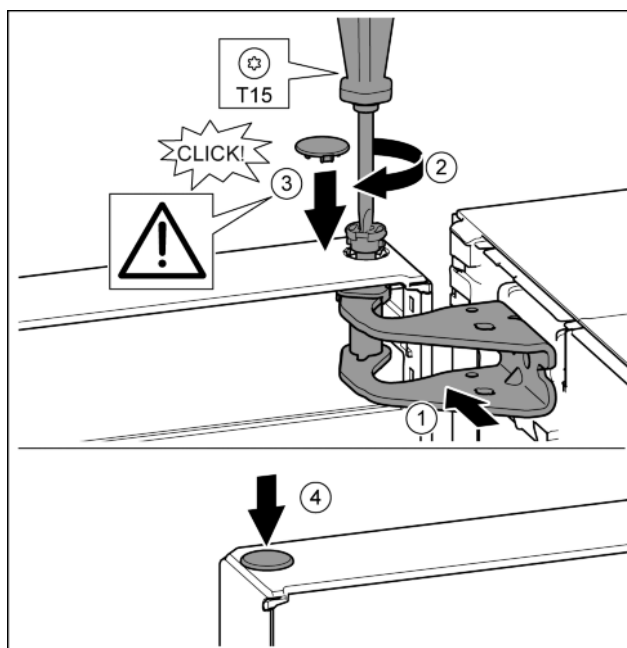


Fig. 18

- ▶ Założyć drzwi na dolny sworzeń zawiasu.
- ▶ Wyrównać drzwi u góry względem otworu w płycie zawiasu. Fig. 18 (1)
- ▶ Założyć sworzeń i dokręcić śrubokrętem T15. Fig. 18 (2)
- ▶ Zamontować osłonę bezpieczeństwa w celu zabezpieczenia drzwi: Włożyć osłonę zabezpieczającą i sprawdzić, czy przylega ona do drzwi. Ponadto założyć cały sworzeń. Fig. 18 (3)
- ▶ Założyć zatyczkę. Fig. 18 (4)

Uruchomienie

4.3.7 Ustawianie drzwi



OSTRZEŻENIE

Niebezpieczeństwo obrażeń spowodowanych wypadającymi drzwiami!

Jeśli zawiasy nie są przykręcone wystarczająco mocno, drzwi mogą wypaść. Może to spowodować poważne obrażenia. Ponadto drzwi ew. nie zamykają się i urządzenie nie może prawidłowo chłodzić.

- ▶ Płytki zawiasów przykręcić mocno z siłą 4 Nm.
 - ▶ Wszystkie śruby skontrolować, w razie potrzeby dokręcić.
-
- ▶ Korzystając ew. z obu podłużnych otworów w dolnej płytce zawiasu ustawić drzwi w jednej linii z obudową urządzenia. W tym celu wykręcić środkową śrubę znajdującą się w płytce zawiasu przy pomocy dołączonego narzędzia T25. Pozostałe śruby odkręcić przy pomocy narzędzia T25 lub przy pomocy śrubokręta T25 i wyrównać w otworach podłużnych.
 - ▶ Podeprzeć drzwi: Kluczem widlastym SW10 wykręcić nóżkę z płytki zawiasu na dole, aby oparła się ona na podłożu i następnie obrócić o dalsze 90°.

4.3.8 Założyć osłony

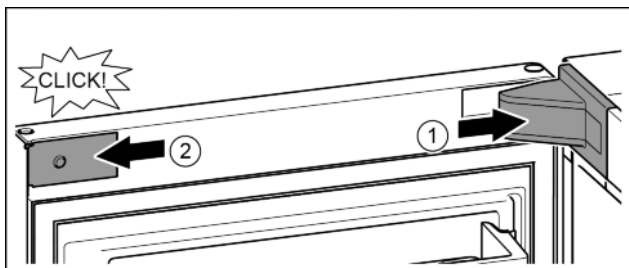


Fig. 19

Drzwi są otwarte pod kątem 90°.

- ▶ Założyć osłonę płytki zawiasu i zazębnić, ew. ostrożnie odsunąć. Fig. 19 (1)
- ▶ Założyć zaślepkę z boku i zazębnić. Fig. 19 (2)

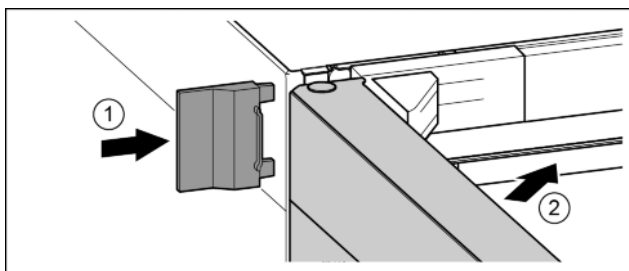


Fig. 20

- ▶ Wsunąć zewnętrzną osłonę. Fig. 20 (1)
- ▶ Zamknąć górne drzwi. Fig. 20 (2)

4.4 Ustawianie w ciągu szafek kuchennych

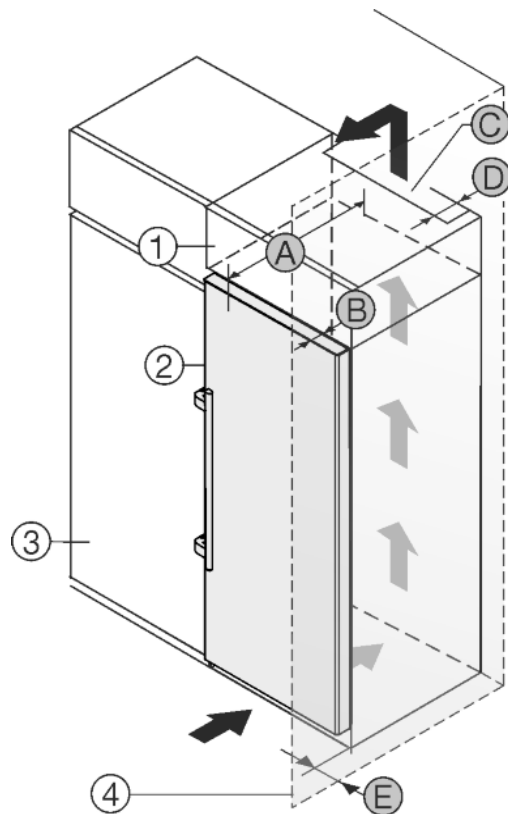


Fig. 21

A [mm]	B [mm]	C [cm ²]	D [mm]	E [mm]
665 *	65	min. 300	min. 50	min. 46

* W przypadku stosowania elementów dystansowych wymiary zwiększają się o 15 mm (patrz 4.2 Ustawianie urządzenia).

Wymiary obowiązują dla kąta otwarcia wynoszącego 90°. Wymiar odstępu zależy od kąta otwarcia.

Urządzenie może zostać obudowane szafkami kuchennymi. Aby dopasować urządzenie Fig. 21 (2) do wysokości ciągu szafek kuchennych, można nad urządzeniem umieścić szafkę nasadzaną Fig. 21 (1).

Urządzenie można ustawić bezpośrednio obok szafki kuchennej Fig. 21 (3). By móc całkowicie otworzyć drzwi, urządzenie musi wystawać przynajmniej o głębokość Fig. 21 (B) za front szafki kuchennej. W zależności od głębokości szafek kuchennych oraz od zastosowania elementów dystansowych urządzenie może wystawać jeszcze bardziej.

UWAGA

Niebezpieczeństwo uszkodzenia poprzez przegrzanie na skutek niedostatecznej wentylacji!

W przypadku niedostatecznej wentylacji może dojść do uszkodzenia sprężarki lodówki.

- ▶ Zadbaj o dostateczną wentylację.
- ▶ Przestrzegaj wymogów dotyczących wentylacji.

Wymogi dotyczące wentylacji:

- Żebra z tyłu urządzenia mają na celu zapewnienie dostatecznej wentylacji. W pozycji ostatecznej nie mogą się one znajdować w zagłębieniach lub wycięciach.
- Na tylnej ścianie szafki nasadzonej wymagany jest wywiewny kanał wentylacyjny o głębokości Fig. 21 (D) na całej szerokości szafki.
- Pod sufitem pomieszczenia należy zachować przekrój odpowietrzający Fig. 21 (C).
- Im większy przekrój wentylacyjny, tym bardziej energooszczędnie pracuje urządzenie.

Jeżeli urządzenie będzie ustawiane z zawiasami do ściany *Fig. 21 (4)*, to pomiędzy urządzeniem i ścianą należy zachować odstęp *Fig. 21 (E)*. Na taką odległość wystaje klamka przy otwartych drzwiach.

4.5 Utylizacja opakowania



OSTRZEŻENIE

Niebezpieczeństwo uduszenia materiałami opakowania i folią!

- ▶ Nie pozwolić dzieciom na zabawę materiałami opakowania.

Opakowanie wyprodukowane zostało z materiałów nadających się do ponownego wykorzystania:



- Tektura falista/karton
- Części wykonane z polistyrenu
- Folie i woreczki z polietylenu
- Taśmy do opasywania z polipropylenu
- zbita gwoździami drewniana rama z tarczą polietylenową*
- ▶ Materiał opakowania należy oddać w najbliższym punkcie zbiórki surowców wtórnych.

4.6 Podłączanie urządzenia



OSTRZEŻENIE

Nieprawidłowe podłączenie!

Zagrożenie pożarowe.

- ▶ Nie stosować przedłużaczy.
- ▶ Nie stosować listew rozdzielczych.

UWAGA

Nieprawidłowe podłączenie!

Uszkodzenie układu elektronicznego.

- ▶ Nie stosować falowników wyspowych.
- ▶ Nie stosować wtyczek energooszczędnych.

Wskazówka

Używać wyłącznie dostarczonego przewodu zasilającego.

- ▶ Dłuższy przewód zasilający można zamówić w serwisie.

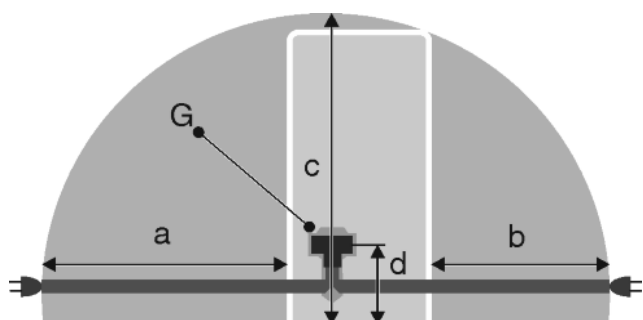


Fig. 22

a	b	c	d	G
~ 1800 mm	~ 1400 mm	~ 2100 mm	~ 200 mm	Wtyczka urządzenia

Zagwarantować, aby spełnione zostały następujące warunki:

- Rodzaj prądu i napięcie w miejscu ustawienia zgodne z danymi znajdującymi się na tabliczce znamionowej (patrz 1 Prezentacja urządzenia).
- Gniazdo sieciowe jest uziemione zgodnie z przepisami i chronione bezpiecznikiem elektrycznym.
- Prąd wyzwalający bezpiecznika wynosi między 10 a 16 A.

- Gniazdo jest łatwo dostępne.
- Gniazdo znajduje się poza tylną częścią urządzenia w podanym obszarze *Fig. 22 (a, b, c)*.
- ▶ Sprawdzić przyłącze elektryczne.
- ▶ Wtyczkę urządzenia *Fig. 22 (G)* podłączyć z tyłu urządzenia. Zwrócić uwagę na prawidłowe zażebienie.
- ▶ Wtyczkę sieciową podłączyć do zasilania elektrycznego.
- ▷ Na ekranie pojawia się logo Liebherr.
- ▷ Wskaźnik przełącza się na symbol Standby.

4.7 Włączanie urządzenia

Wskazówka

Jeżeli aktywny jest tryb demonstracyjny, na ekranie głównym pojawi się DEMO.

- ▶ Dezaktywować tryb demonstracyjny (patrz 7 Usterki).

Przed pierwszym umieszczeniem produktów, urządzenie podłączyć i uruchomić ok. 2 godziny wcześniej.

4.7.1 Włączanie urządzenia

Jeżeli symbol Standby jest wyświetlany na całym ekranie:

- ▶ Nacisnąć symbol Standby.
- ▷ Urządzenie jest włączone. Na wskaźniku pojawia się ekran główny.
- ▷ Urządzenie przełącza się na wyświetlaną temperaturę. Jest to prezentowane przy pomocy strzałek skierowanych w dół.

Jeżeli symbol Standby wyświetla się w polu chłodziarki:

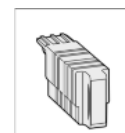
- ▶ Nacisnąć symbol Standby.
- ▷ Urządzenie jest włączone.
- ▷ Urządzenie przełącza się na wyświetlaną temperaturę. Jest to prezentowane przy pomocy strzałek skierowanych w dół.

Jeżeli ekran jest czarny:

- ▶ Nacisnąć na ekran.
- ▷ Na całym ekranie pojawia się symbol Standby.
- ▶ Nacisnąć symbol Standby.
- ▷ Urządzenie jest włączone. Na wskaźniku pojawia się ekran główny.
- ▷ Urządzenie przełącza się na wyświetlaną temperaturę. Jest to prezentowane przy pomocy strzałek skierowanych w dół.

4.8 Moduł SmartDevice

Moduł SmartDevice: Instrukcja uruchomienia: www.smartdevice.liebherr.com/install



W momencie prawidłowego umieszczenia modułu **SmartDevice** (SDB) pojawi się poniższe menu. Urządzenie jest dostarczane z włączonym modułem WLAN.

Aby przywołać pozostałe funkcje WiFi należy otworzyć menu WIFI.



Fig. 23

- ▶ Nacisnąć na napis **WIFI**.
- ▷ Otworzy się menu **WIFI**.

Włączanie/wyłączanie WIFI

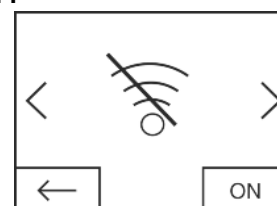


Fig. 24

Uruchomienie

- ▶ Przy pomocy przycisku znajdującego się w menu na dole po prawej stronie aktywować **WiFi**
- ▷ Przycisk ustawiony na OFF = **WiFi** nieaktywne.
- ▷ Przycisk ustawiony na ON = **WiFi** aktywne.

WiFi INFO

Wyświetlić status modułu SmartDevice.

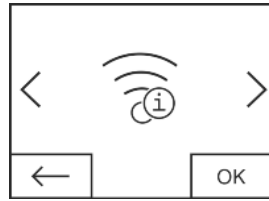


Fig. 25

- ▶ Naciśnięcie przycisku **OK**.
- ▷ Otworzy się wskazanie **INFO WiFi**.
- ▷ Wyświetlane mogą być następujące stany:

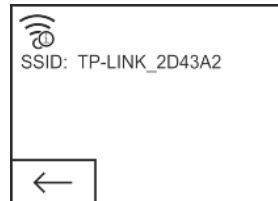


Fig. 26

- ▷ SSID: *****WPS***** = moduł SmartDevice przez 3 minuty znajduje się w trybie **WPS**. Przy pomocy routera można utworzyć automatyczne połączenie z modułem SmartDevice.
- ▷ SSID: **LHSDB_XXXXXXXX** = moduł SmartDevice przez 30 min. znajduje się w **ręcznym trybie łączenia**. Moduł SmartDevice wysyła własną sieć z którą można się połączyć w celu transmisji danych WLAN.
- ▷ SSID: **puste** = moduł SmartDevice znajduje się w trybie **Sleep**. Proszę przeprowadzić reset **WiFi**, a moduł SmartDevice połączyć z siecią domową
- ▷ SSID: **TP-LINK_2D43A2** lub **Fritz!Box7069** = moduł SmartDevice jest połączony z siecią domową.

RESET WiFi

Przywrócenie ustawień podstawowych dla modułu SmartDevice.

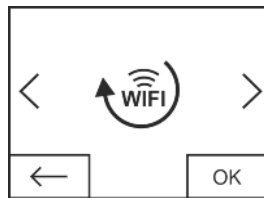


Fig. 27

- ▶ Zatwierdzić przyciskiem **OK**.
- ▷ Następuje przywrócenie ustawień podstawowych dla modułu SmartDevice.

Wskazanie statusu WiFi na ekranie głównym

Status: **WiFi on & connected**

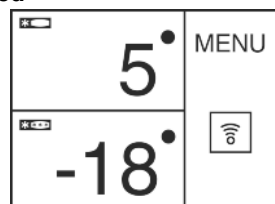


Fig. 28

- ▶ **Wskazanie WiFi** jest białe.
- ▷ WiFi jest włączone.
- ▷ Dostępne jest połączenie pomiędzy siecią domową a serwerem Liebherr.

Status: WiFi on & connecting

▶ **Wskazanie WiFi** przedstawia wskazówkę.

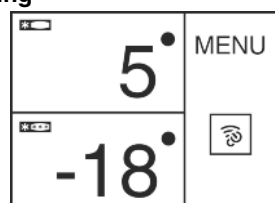


Fig. 29

- ▷ WiFi jest włączone.

- ▷ Brak połączenia pomiędzy siecią domową a/lub serwerem Liebherr.

Status: WiFi on & disconnected

▶ **Wskazanie WiFi** przedstawia znak ostrzegawczy.

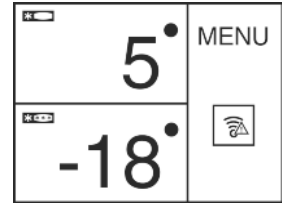


Fig. 30

- ▷ WiFi jest włączone.
- ▷ **Moduł SmartDevice** nie jest połączony z żadną siecią lub **moduł SmartDevice** jest połączony z siecią, ale sieć ta nie została odnaleziona, np. wyłączenie w nocy.

4.9 Zakładanie filtra FreshAir

Dołączony filtr FreshAir może być stosowany dla uzyskania optymalnej jakości powietrza.

Uchwyt znajduje się w górnym obszarze urządzenia, (patrz 1 Prezentacja urządzenia)

- ▶ usunąć osłonę.

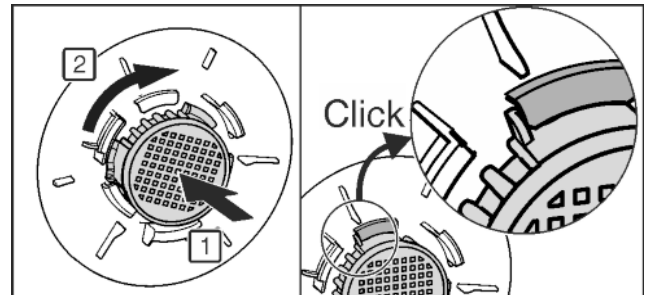
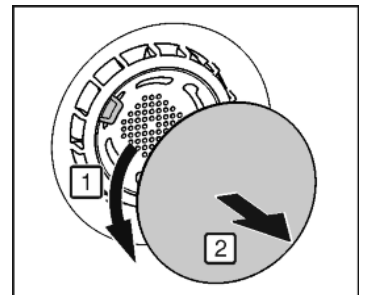


Fig. 31

- ▶ Filtr FreshAir umieścić w osłonie i obrócić w prawo.
- ▶ Zwrócić uwagę, aby filtr się zazaścił.
- ▶ Ponownie założyć osłonę.

Aktywacja minutnika

- ▶ Naciśnięcie menu.
- ▶ Strzałki nawigacyjne przyciskać tak długo, aż wyświetli się filtr FreshAir.
- ▶ Naciśnięcie symbolu filtra FreshAir.
- ▶ Naciśnięcie ON.
- ▷ Minutnik jest aktywny. Po upływie danego terminu pojawia się komunikat informujący o konieczności wymiany filtra FreshAir.

4.10 Aktywacja minutnika czyszczenia kratki wentylacyjnej

W celu zapewnienia wystarczającej wentylacji, kratkę wentylacyjną należy czyścić minimum raz w roku. W celu przypomnienia aktywować można minutnik.

- ▶ Naciśnięcie menu.
- ▶ Strzałki nawigacyjne przyciskać tak długo, aż wyświetli się kratka wentylacyjna.
- ▶ Naciśnięcie symbolu kratki wentylacyjnej.
- ▶ Naciśnięcie ON.

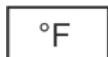
- ▷ Minutnik jest aktywny. Po upływie danego terminu pojawia się komunikat informujący o konieczności wyczyszczenia kratki wentylacyjnej.

5 Obsługa

5.1 Zmiana jednostki temperatury

Na wskaźniku temperatury można zmienić jednostkę °C na °F.

- ▶ Nacisnąć menu.
- ▶ Strzałki nawigacyjne przyciskać tak długo, aż wyświetli się °C.
- ▶ Nacisnąć °F.
- ▷ Temperatura jest wskazywana w °F.



Przełączanie z °F na °C odbywa się w odpowiedni sposób.

5.2 Zabezpieczenie przed dziećmi

Funkcja zabezpieczenia przed dziećmi pozwala zapobiec niezamierzonemu wyłączeniu urządzenia przez dzieci podczas zabawy.



5.2.1 Włączanie zabezpieczenia przed dziećmi

- ▶ Nacisnąć menu.
- ▶ Strzałki nawigacyjne przyciskać tak długo, aż wyświetli się zabezpieczenie przed dziećmi.
- ▶ Nacisnąć ON.
- ▷ Zabezpieczenie przed dziećmi jest włączone.



5.2.2 Wyłączanie zabezpieczenia przed dziećmi

- ▶ Nacisnąć menu.
- ▶ Strzałki nawigacyjne przyciskać tak długo, aż wyświetli się zabezpieczenie przed dziećmi.
- ▶ Nacisnąć OFF.
- ▷ Zabezpieczenie przed dziećmi jest wyłączone.



5.3 SabbathMode

Funkcja ta spełnia religijne wymogi w okresie szabatu lub świąt żydowskich. Po aktywacji trybu SabbathMode, niektóre funkcje elektroniki sterującej zostają wyłączone. Po ustawieniu trybu SabbathMode nie trzeba się martwić o lampki kontrolne, cyfry, symbole, wskaźniki, komunikaty alarmowe i wentylatory. Cykl rozmrażania pracuje przez zadany czas bez uwzględnienia użytkownika lodówki. Po usunięciu braku zasilania urządzenie przełącza się samoczynnie na tryb SabbathMode.

Listę urządzeń z certyfikatem Star-K zamieszczono na stronie www.star-k.org/appliances.



OSTRZEŻENIE

Niebezpieczeństwo zatrucia żywnością!

Jeżeli brak zasilania pojawi się w trakcie, gdy włączony będzie tryb SabbathMode, komunikat nie zostanie zapisany. Po usunięciu braku zasilania urządzenie pracuje ponownie w trybie SabbathMode. W przypadku braku awarii, na wskaźniku temperatury nie będzie się wyświetlał komunikat dotyczący braku zasilania.

Jeżeli w trakcie działania trybu SabbathMode pojawi się awaria zasilania:

- ▶ Sprawdzić jakość produktów spożywczych. Nie spożywać rozmrożonych produktów spożywczych!

- Wszystkie funkcje są zablokowane, nawet wyłączenie SabbathMode.

- Jeżeli w trakcie uruchamiania trybu SabbathMode funkcje takie jak SuperFrost, SuperCool, wentylacja itp. są włączone, pozostaną one nadal aktywne.
- Nie są przekazywane żadne sygnały akustyczne, a na wskaźniku temperatury nie wyświetlają się żadne ostrzeżenia/ustawienia (np. alarm temperatury, alarm drzwi)
- Oświetlenie wewnętrzne jest nieaktywne.

5.3.1 Włączanie trybu SabbathMode

- ▶ Nacisnąć menu.
- ▶ Strzałki nawigacyjne przyciskać tak długo, aż wyświetli się tryb SabbathMode.
- ▶ Nacisnąć ON.
- ▷ Tryb SabbathMode jest włączony. Na ekranie wyświetla się tylko tryb SabbathMode.



Tryb SabbathMode wyświetla się automatycznie po upływie 120 sekund, o ile nie zostanie wyłączony wcześniej. Na wskaźniku pojawia się ekran główny.

5.3.2 Wyłączanie trybu SabbathMode

- ▶ Nacisnąć na ekran.
- ▶ Nacisnąć OFF.
- ▷ Tryb SabbathMode jest wyłączony.



5.4 Chłodzenie żywności

Bezpośrednio nad szufladami na warzywa i przy ścianie tylnej jest najzimniej. W górnej przedniej części oraz w drzwiach jest najcieplej.

Wskazówka

Przy niewystarczającej wentylacji wzrasta zużycie energii, a wydajność chłodzenia spada.

- ▶ Nie blokować kratki wentylatora.

- ▶ Łatwo psujące się produkty spożywcze, takie jak gotowe potrawy, mięso i wędliny należy przechowywać w najzimniejszej strefie. W górnej części i w drzwiach umieścić masło i konserwy. (patrz 1 Prezentacja urządzenia)
- ▶ Do pakowania produktów nadają się pojemniki wielokrotnego użytku z tworzywa sztucznego, metalu, aluminium, szkła oraz folie zachowujące świeżość potraw.
- ▶ Surowe mięso lub ryby należy zawsze przechowywać w czystych, szczelnie zamkniętych pojemnikach na najniższej półce komory chłodniczej, tak aby zapobiegać stykaniu się z innymi produktami spożywczymi lub ociekaniu na nie.
- ▶ Produkty łatwo oddające lub przyjmujące zapachy i smaki oraz również płyny należy przechowywać zawsze w zamkniętych pojemnikach lub pod przykryciem.
- ▶ Przednią część dna chłodziarki można wykorzystywać wyłącznie do krótkotrwałego przechowywania żywności, np. podczas porządkowania lub sortowania. Nie pozostawiać tam żadnych produktów, ponieważ po zamknięciu drzwi produkty mogą zostać przesunięte do tyłu lub przewrócone.
- ▶ Nie stawiać produktów spożywczych za blisko siebie, aby zapewnić dobrą cyrkulację powietrza.

5.5 Ustawianie temperatury

Temperatura zależy od następujących czynników:

- częstość otwierania drzwi
- czas, w którym drzwi pozostają otwarte
- temperatura pomieszczenia w miejscu ustawienia
- rodzaj, temperatura i ilość żywności

Temperatura może być ustawiana w zakresie od 9 °C do 1 °C.

Zalecane ustawienie temperatury: 5 °C

- ▶ Nacisnąć pole chłodziarki.
- ▷ Wyświetli się następujący ekran:

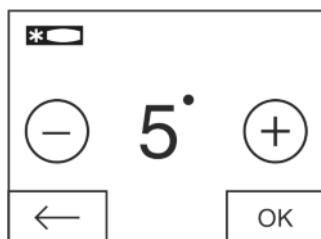


Fig. 32

Ustawianie wyższej temperatury:

- ▶ Naciśnąć plus.

Ustawianie niższej temperatury:

- ▶ Naciśnąć minus.

W przypadku wybrania niższej temperatury symbol Minus staje się nieaktywny.

W przypadku wybrania wyższej temperatury, poprzez ponowne naciśnięcie symbol Plus staje się nieaktywny. Na wskaźniku pojawia się symbol Standby.

- ▶ Żądaną temperaturę zatwierdzić poprzez naciśnięcie OK.

▷ Na wskaźniku pojawia się ekran główny.

▷ Wyświetla się wybrana temperatura.

▷ Strzałki skierowane w górę lub w dół wskazują na zmianę temperatury. Po osiągnięciu temperatury zadanej strzałki znikają.

5.6 SuperCool

Zamrażanie z funkcją SuperCool powoduje włączenie najwyższej wydajności chłodzenia. Dzięki temu można osiągnąć niższą temperaturę chłodzenia. Z funkcji SuperCool należy korzystać w celu szybkiego schłodzenia dużej ilości żywności.



Włączenie funkcji SuperCool może spowodować uruchomienie wentylatora*. Urządzenie pracuje z maksymalną wydajnością chłodniczą, przez co odgłosy pracy agregatu chłodniczego mogą być chwilowo głośniejsze.

SuperCool zwiększa zużycie energii.

5.6.1 Włączanie funkcji SuperCool

- ▶ Naciśnąć menu.
- ▶ Strzałki nawigacyjne przyciskać tak długo, aż wyświetli się tryb SuperCool.
- ▶ Naciśnąć symbol SuperCool.
- ▷ Wyświetli się następujący ekran:

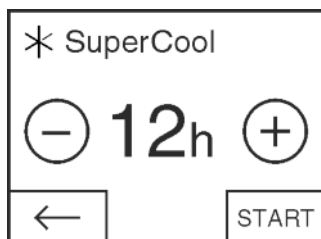


Fig. 33

Czas działania można ustawić na czterech poziomach.

Ustawianie czasu działania:

- ▶ Naciśnąć Plus lub Minus.

W przypadku wybrania najniższego poziomu symbol Minus staje się nieaktywny.

W przypadku wybrania najwyższego poziomu symbol Plus staje się nieaktywny.

- ▶ Żądany czas działania zatwierdzić poprzez naciśnięcie START.

▷ Na wskaźniku pojawia się ekran główny.

▷ Funkcja SuperCool jest aktywna.

▷ W polu chłodziarki wyświetla się pozostały czas działania oraz symbol SuperCool.

▷ Zmniejszona temperatura jest prezentowana przy pomocy strzałek skierowanych w dół.



▷ Po upływie pozostałego czasu działania, urządzenie pracuje dalej w trybie normalnym. Temperatura ustawia się ponownie na wstępnie ustawioną wartość. Strzałki skierowane w górę prezentują zwiększenie temperatury.

5.6.2 Wcześniejsze wyłączenie funkcji SuperCool

- ▶ Naciśnąć menu.
- ▶ Strzałki nawigacyjne przyciskać tak długo, aż wyświetli się SuperCool oraz pozostały czas działania.
- ▶ Naciśnąć pozostały czas działania.
- ▶ Naciśnąć STOP.
- ▷ Tryb SuperCool jest wyłączony.
- ▷ Temperatura ustawia się ponownie na wstępnie ustawioną wartość. Strzałki skierowane w górę prezentują zwiększenie temperatury.

5.7 Wentylator

Włączając wentylator można w razie potrzeby szybko schładzać duże ilości świeżych produktów spożywczych oraz osiągnąć stosunkowo równomierny rozkład temperatury na wszystkich półkach.



Chłodzenie powietrzem obiegowym jest polecane w następujących przypadkach:

- przy wysokiej temperaturze pomieszczenia (wyższej niż 33 °C)
- przy wysokiej wilgotności powietrza

Chłodzenie powietrzem obiegowym powoduje nieco większe zużycie energii. Aby oszczędzać energię, wentylator wyłącza się automatycznie przy otwarciu drzwi.

5.7.1 Włączanie wentylatora

- ▶ Naciśnąć menu.
- ▶ Strzałki nawigacyjne przyciskać tak długo, aż wyświetli się wentylator.
- ▶ Naciśnąć ON.
- ▷ Wentylator jest włączony.



5.7.2 Wyłączanie wentylatora

- ▶ Naciśnąć menu.
- ▶ Strzałki nawigacyjne przyciskać tak długo, aż wyświetli się wentylator.
- ▶ Naciśnąć OFF.
- ▷ Wentylator jest wyłączony.



Gdy sprężarka pracuje, wentylator pracuje również wtedy, gdy jest wyłączony. Wyłączy się on automatycznie kilka minut po zakończeniu pracy przez sprężarkę.

5.8 Półki

5.8.1 Zmiana położenia lub usuwanie półek

Półki są zabezpieczone stoperami uniemożliwiającymi ich niezamierzone wysunięcie się.

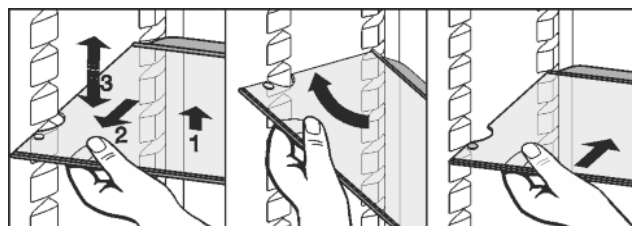


Fig. 34

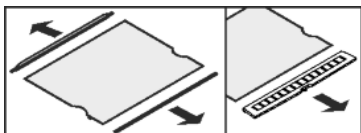
- ▶ Podnieść półkę i wysunąć ją nieco do przodu.
- ▶ Zmienić wysokość ustawienia półki. W tym celu wyźłobienia przeciągnąć wzdłuż nakładek.
- ▶ W celu całkowitego usunięcia półki należy ją ustawić ukośnie i wyjąć do przodu.
- ▶ Półkę z krawędzią ograniczającą należy wsuwać z tą krawędzią znajdującą się z tyłu i u góry.
- ▷ Żywność nie przymarza wtedy do ścianki tylnej.
- ▷ Żywność jest zabezpieczona przed spadnięciem.

Podczas wkładania oraz wyjmowania artykułów spożywczych z górnej półki należy uważać na rozłożone oświetlenie.

Nie przechowywać żadnych produktów na płycie regulacji wilgotności najniższej półki.

5.8.2 Demontaż półek

- ▶ Półki można zdemonstrować w celu wykonania czyszczenia.



5.9 Korzystanie z dzielonej półki

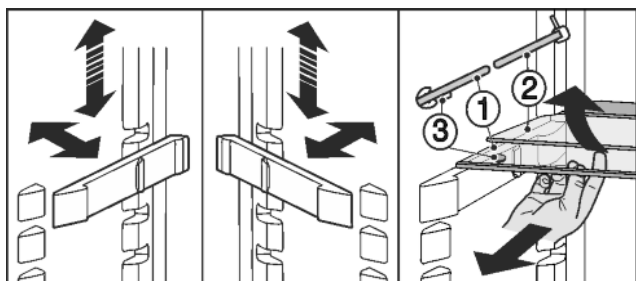


Fig. 35

Regulowanie wysokości:

- ▶ Wyciągnąć pojedynczo półki szklane do przodu.
 - ▶ Wyciągnąć nakładkę z zatrzasku i zablokować na odpowiedniej wysokości.
- Korzystanie z obu półek:
- ▶ Podnieść górną półkę szklaną, wyciągnąć dolną półkę szklaną do przodu.
 - ▷ Półka szklana (1) ze stoperami musi być umieszczona z przodu w taki sposób, by stopery (3) były skierowane w dół.

5.10 Półka w drzwiach

5.10.1 Przenoszenie półek w drzwiach

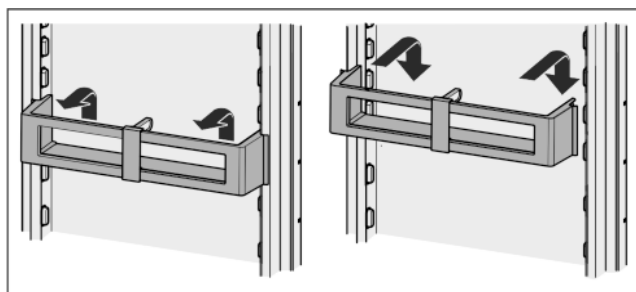


Fig. 36

Wskazówka

Zbyt wysokie artykuły spożywcze, umieszczone w górnej części drzwi, mogą się stykać z oświetleniem.

Podczas zamykania drzwi zwrócić uwagę,

- ▶ czy pokrywa półki na pojemniki jest zamknięta lub
- ▶ czy między artykułami spożywczymi przechowywanymi w górnej półce drzwi a sufitem urządzenia zachowany jest odstęp 30 mm.

5.10.2 Demontaż półek w drzwiach

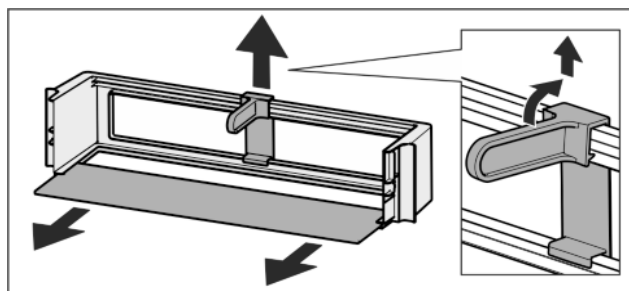
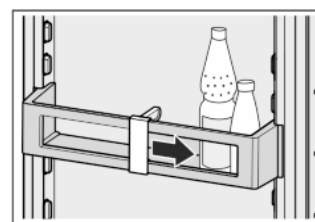


Fig. 37

- ▶ Półki w drzwiach można zdemonstrować w celu wykonania czyszczenia.

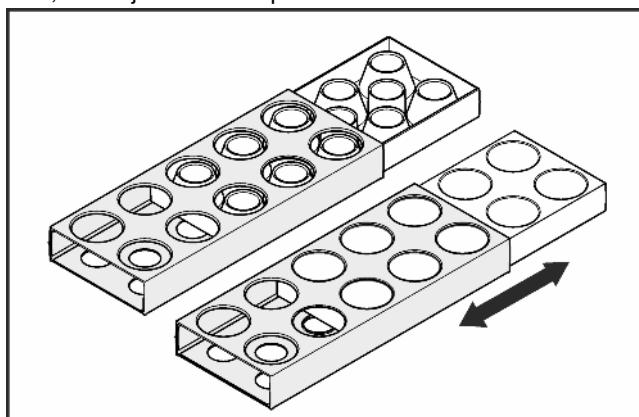
5.11 Korzystanie z uchwytu na butelki

- ▶ Uchwyt należy przesunąć, by zapobiec przewracaniu się butelek.



5.12 Pojemnik na jajka



Pojemnik na jajka można wyciągać i odwracać. Obydwie części pojemnika na jajka mogą być używane, np. w celu zaznaczenia różnic, takich jak data zakupu.

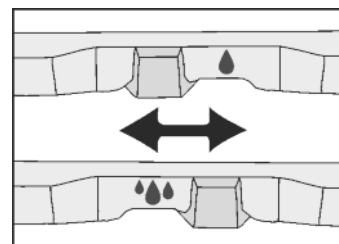


- ▶ Górną część wykorzystać do przechowywania jaj kurzych.
- ▶ Dolną część wykorzystać do przechowywania jaj przepiórczych.

5.13 Pojemnik BioCool

Regulacja wilgotności

- ▶  Niska wilgotność powietrza: przesunąć regulator w lewo.
- ▶  Wysoka wilgotność powietrza: przesunąć regulator w prawo.



Wyjmowanie pojemnika BioCool

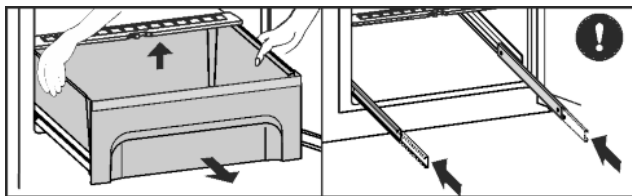


Fig. 38

- ▶ Wyciągnąć szufladę, podnieść ją z tyłu i wyjąć do przodu.
- ▶ Wsunąć szyny.

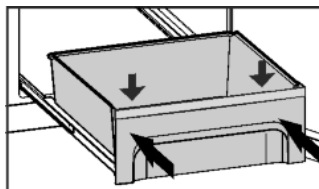


Fig. 39

- ▶ Podczas wsuwania szufladę nałożyć na szyny i wsunąć aż będzie słychać odgłos zaskoczenia.
- ▶ Pojemnik BioCool można wyjąć w celu wykonania czyszczenia.

6 Konserwacja

6.1 Wymiana filtra FreshAir

Filtr FreshAir gwarantuje optymalną jakość powietrza. Wymiana powinna być przeprowadzana co 12 miesięcy. W przypadku aktywnego minutnika, na wyświetlaczu pojawia się komunikat informujący o konieczności wymiany. Filtr FreshAir można zamówić w handlu specjalistycznym.

Na ekranie wyświetla się Wymiana filtra FreshAir.

- ▶ Nacisnąć symbol Wymiana filtra FreshAir.

▷ Na wskaźniku pojawia się ekran główny.



Do momentu przeprowadzenia i potwierdzenia wymiany filtra, komunikat może zostać ponownie wyświetlony poprzez naciśnięcie pola menu (patrz 8 Komunikaty).

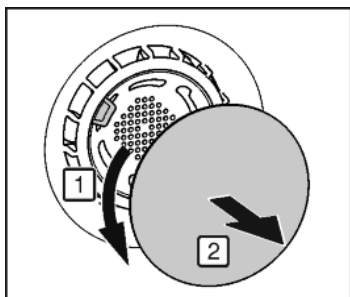


Fig. 40

- ▶ Usunąć osłonę.

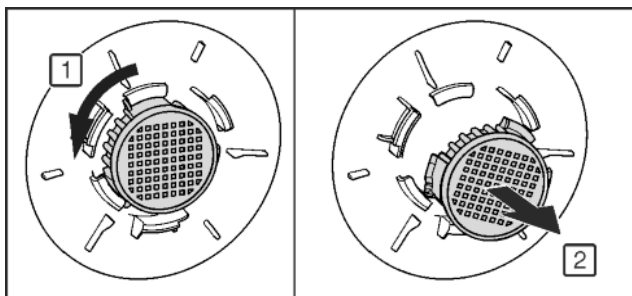


Fig. 41

- ▶ Wyjąć filtr FreshAir.
- ▶ Założyć nowy filtr w odwrotnej kolejności.
- ▶ Zwrócić uwagę, aby filtr się zazębił.
- ▶ Ponownie założyć osłonę.

Potwierdzenie wymiany filtra

- ▶ Nacisnąć menu.

- ▶ Strzałki nawigacyjne przyciskać tak długo, aż wyświetli się filtr FreshAir.

- ▶ Nacisnąć symbol filtra FreshAir.

- ▶ Strzałki nawigacyjne przyciskać tak długo, aż wyświetli się Wymiana filtra FreshAir.

- ▶ Nacisnąć RESET.

- ▷ Minutnik jest wyzerowany. Następuje ponowne odliczanie do momentu kolejnej wymiany.

Dezaktywacja minutnika

Jeżeli nie użyto nowego filtra FreshAir, minutnik można dezaktywować.

- ▶ Nacisnąć menu.

- ▶ Strzałki nawigacyjne przyciskać tak długo, aż wyświetli się filtr FreshAir.

- ▶ Nacisnąć symbol filtra FreshAir.

- ▶ Nacisnąć OFF.

- ▷ Minutnik jest nieaktywny.

6.2 Rozmrażanie

6.2.1 Rozmrozić komorę chłodziarki

Komorę chłodziarki rozmraża się automatycznie. Woda z rozmrażania odparowuje. Pojawianie się kropli wody lub cienkiej warstwy szronu lub lodu na tylnej ścianie jest zjawiskiem całkowicie normalnym.

- ▶ Regularnie czyścić otwór odpływowy, aby woda z rozmrażania mogła swobodnie odpływać. (patrz 6.4 Czyszczenie urządzenia)

6.3 Czyszczenie kratki wentylacyjnej

Kratka wentylacyjna gwarantuje niezawodne działanie urządzenia dzięki optymalnemu napowietrzeniu i odpowietrzeniu.

- ▶ Kratkę wentylacyjną regularnie oczyszczać przy pomocy odkurzacza.

- ▶ Uporczywe zabrudzenia usunąć przy pomocy wilgotnej szmatki.

W przypadku aktywnego minutnika, na wyświetlaczu pojawia się komunikat informujący o konieczności przeprowadzenia czyszczenia. Na ekranie wyświetla się komunikat Wyczyść kratkę wentylacyjną.

- ▶ Nacisnąć Wyczyść kratkę wentylacyjną.

▷ Na wskaźniku pojawia się ekran główny.

Do momentu przeprowadzenia i potwierdzenia czyszczenia, komunikat może zostać ponownie wyświetlony poprzez naciśnięcie pola menu (patrz 8 Komunikaty).

Potwierdzenie czyszczenia kratki wentylacyjnej

- ▶ Nacisnąć menu.

- ▶ Strzałki nawigacyjne przyciskać tak długo, aż wyświetli się kratka wentylacyjna.

- ▶ Nacisnąć symbol kratki wentylacyjnej.

- ▶ Strzałki nawigacyjne przyciskać tak długo, aż wyświetli się Wyczyść kratkę wentylacyjną.

- ▶ Nacisnąć RESET.

- ▷ Minutnik jest wyzerowany. Rozpoczyna się ponowne odliczanie do momentu kolejnego czyszczenia.

Dezaktywacja minutnika

Jeżeli funkcja przypomnienia ma zostać wyłączona, można dezaktywować minutnik.

- ▶ Nacisnąć menu.

- ▶ Strzałki nawigacyjne przyciskać tak długo, aż wyświetli się kratka wentylacyjna.

- ▶ Nacisnąć symbol kratki wentylacyjnej.

- ▶ Nacisnąć OFF.

- ▷ Minutnik jest nieaktywny.

6.4 Czyszczenie urządzenia

Urządzenie należy regularnie czyścić.



OSTRZEŻENIE

Niebezpieczeństwo obrażeń i uszkodzenia urządzenia przez gorącą parę!

Gorąca para może spowodować poparzenia oraz uszkodzenia powierzchni urządzenia.

- ▶ Do czyszczenia nie używać myjek parowych!

UWAGA

Nieprawidłowe czyszczenie powoduje uszkodzenie urządzenia!

- ▶ Nie używać stężonych środków czyszczących.
- ▶ Nie stosować gąbek szorujących lub drapiących lub wełny stalowej.
- ▶ Nie stosować ostrych, szorujących środków do czyszczenia, zawierających piasek, chlorki lub kwasy.
- ▶ Nie stosować żadnych rozpuszczalników chemicznych.
- ▶ Nie uszkodzić ani nie usuwać tabliczki znamionowej, znajdującej się wewnątrz urządzenia. Jest ona ważna dla serwisu.
- ▶ Nie urywać, załamywać lub uszkadzać przewodów albo innych części.
- ▶ Nie pozwolić, by woda z czyszczenia dostała się do rynienki odpływowej, kratki wentylacyjnych lub do części elektrycznych.
- ▶ Używać miękkich szmatek do czyszczenia oraz uniwersalnego środka czyszczącego o neutralnym odczynie pH.
- ▶ Do czyszczenia wnętrza urządzenia wolno używać tylko środków czystości i środków pielęgnacyjnych, dopuszczonych do kontaktu z żywnością.

- ▶ Opróżnić urządzenie.
- ▶ Wyciągnąć wtyk sieciowy z gniazda.



- ▶ **Powierzchnie zewnętrzne i wewnętrzne z tworzywa sztucznego** czyścić ręcznie letnią wodą z dodatkiem niewielkiej ilości płynu do mycia naczyń.
- ▶ **Lakierowane ściany boczne** należy przecierać tylko miękką, czystą ściereczką. Przy silnych zabrudzeniach należy użyć letniej wody z neutralnym środkiem czyszczącym.

UWAGA

Niebezpieczeństwo uszkodzenia przez środek do pielęgnacji stali szlachetnej!

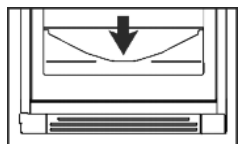
Drzwi ze stali szlachetnej i ściany boczne ze stali szlachetnej zostały pokryte wysokiej jakości powłoką. Środki do pielęgnacji stali szlachetnej są dla niej szkodliwe.



- ▶ **Powlekanie powierzchni drzwi i ścian bocznych oraz lakierowane powierzchnie drzwi i ścian bocznych** należy przecierać tylko miękką, czystą ściereczką. Przy silnych zabrudzeniach należy użyć wody lub neutralnego środka czyszczącego. Opcjonalnie można również używać szmatki z mikrowłókna.

Napisu na lakierowanych powierzchniach drzwi nie czyścić ostrymi, ani szorującymi środkami. W przypadku zabrudzeń przetrzeć miękką ściereczką i wodą lub środkiem czyszczącym.*

- ▶ Czyszczenie **otworu odpływowego**: usunąć osady za pomocą cienkiego przedmiotu, np. patyczka kosmetycznego.



- ▶ Większość **elementów wyposażenia** można zdemontować w celu wykonania czyszczenia: patrz dany rozdział.
- ▶ **Szuflady** czyścić ręcznie letnią wodą z dodatkiem płynu do mycia naczyń.
- ▶ **Pozostałe elementy wyposażenia** nadają się do czyszczenia w zmywarce.
- ▶ Wyczyścić **szyny teleskopowe** przy użyciu wilgotnej szmatki. Smar w prowadnicach służy smarowaniu i nie może zostać usunięty.

Po czyszczeniu:

- ▶ Wytrzeć do sucha urządzenie i elementy wyposażenia.
- ▶ Ponownie podłączyć urządzenie i włączyć go. Gdy temperatura jest wystarczająco niska:
- ▶ włożyć żywność z powrotem.

6.5 Serwis

W pierwszej kolejności sprawdzić, czy błąd można usunąć samodzielnie (patrz 7 Usterki). W przeciwnym razie należy zwrócić się do serwisu. Adres jest podany w dołączonym wykazie placówek serwisowych.




OSTRZEŻENIE

Niebezpieczeństwo obrażeń ciała na skutek niefachowo wykonanych napraw!

- ▶ Naprawy i ingerencje w urządzenie lub przewód zasilający, które nie zostały wyraźnie opisane (patrz 6 Konserwacja), należy zlecać wyłącznie placówce serwisowej.

Na ekranie wyświetlić oznaczenie urządzenia (model oraz indeks), nr serwisowy (serwis), nr seryjny (nr S), oraz funkcje rozszerzone:

- ▶ Nacisnąć menu.
- ▶ Strzałki nawigacyjne przyciskać tak długo, aż wyświetli się symbol Informacja dotycząca urządzenia. 
- ▶ Nacisnąć symbol Informacja dotycząca urządzenia.
- ▶ Wyświetlone zostają informacje dotyczące urządzenia.
- ▶ Informacje te należy zanotować.
- ▶ Aby włączyć ekran główny, nacisnąć symbol Powrót.



- ▶ Aby przejść do Menu klienta, należy naciskać do momentu pojawienia się symbolu klucza.



- ▶ Po wprowadzeniu kodu cyfrowego **151** można wybrać menu klienta.

Menu klienta

W menu klienta można uruchamiać następujące funkcje:

- **Autodiagnoza**
Urządzenie przeprowadza autodiagnozę i sprawdza wszystkie komponenty elektryczne.
- **RESET**
Urządzenie jest resetowane do ustawień fabrycznych.
- ▶ Zamknąć drzwi.
- ▶ Skontaktować się z serwisem i przekazać wymagane informacje dotyczące urządzenia.

Usterki

- ▷ Umożliwi to szybką i sprawną naprawę.
- ▶ Przestrzegać wskazówek przekazanych przez serwis.

Alternatywnie informacje dotyczące urządzenia można odczytać na tabliczce znamionowej:

- ▶ Odczytać z tabliczki znamionowej oznaczenie urządzenia Fig. 42 (1), nr serwisowy Fig. 42 (2) oraz numer seryjny Fig. 42 (3). Tabliczka znamionowa znajduje się po lewej stronie wewnątrz urządzenia.

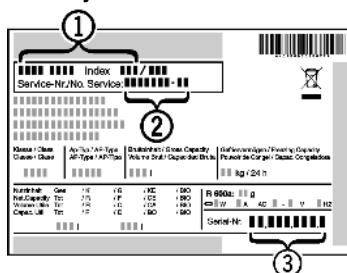


Fig. 42

Postanowienia licencyjne:

- Stosowane licencje można przejrzeć w punkcie ©.
- ▶ Nacisnąć ©.

7 Usterki

Urządzenie zostało skonstruowane i wyprodukowane w sposób zapewniający jego bezawaryjne działanie i dużą żywotność. Jeżeli jednak podczas użytkowania wystąpi zakłócenie, należy upewnić się najpierw, czy nie wystąpiło ono na skutek niewłaściwej obsługi. W takim przypadku będziemy zmuszeni do obciążenia Państwa kosztami naprawy także w okresie gwarancyjnym. Następujące zakłócenia można usunąć samemu:

Urządzenie nie pracuje.

- Urządzenie nie jest włączone.
- ▶ Włączyć urządzenie.
- Wtyk sieciowy nie jest dobrze wetknięty do gniazda.
- ▶ Sprawdzić wtyk sieciowy.
- Bezpiecznik gniazda nie jest sprawny.
- ▶ Sprawdzić bezpiecznik.
- Wtyczka urządzenia nie jest dobrze wetknięta do urządzenia.
- ▶ Skontrolować wtyczkę urządzenia.

Sprężarka działa długo.

- Przy małym zapotrzebowaniu chłodzenia sprężarka przełącza się na niską prędkość obrotową. Mimo wydłużenia czasu pracy oszczędzana jest energia.
- ▶ Jest to typowe w modelach energooszczędnych.
- Funkcja SuperCool jest włączona.
- ▶ Aby szybko schłodzić żywność, sprężarka pracuje dłużej. To normalne zjawisko.

Urządzenie pracuje za głośno.

- Sprężarki o regulowanej prędkości obrotowej* mogą wydawać różne odgłosy pracy zależnie od ustawionej prędkości obrotowej.
- ▶ Jest to normalny dźwięk.

bulgotanie i szemranie

- Te odgłosy pochodzą od czynnika chłodniczego, który krąży w obiegu chłodniczym.
- ▶ Te odgłosy są normalne.

ciche kliknięcie

- Te odgłosy słychać zawsze, kiedy automatycznie włącza lub wyłącza się agregat chłodniczy (silnik).
- ▶ Jest to normalny dźwięk.

Buczenie. Staje się ono trochę głośniejsze przez krótki czas, w momencie włączenia się agregatu chłodniczego (silnika).

- Przy włączonej funkcji SuperCool, po włożeniu świeżych produktów lub jeżeli drzwi były przez długi czas otwarte, automatycznie podwyższa się wydajność chłodzenia.
- ▶ Jest to normalny dźwięk.

- Temperatura otoczenia jest za wysoka.
- ▶ Roztwór: (patrz 1.2 Zakres zastosowania urządzenia)

niskie buczenie

- Ten odgłos jest spowodowany hałasami przepływającego powietrza w wentylatorze.
- ▶ Jest to normalny dźwięk.

Odgłosy drgań

- Urządzenie nie jest na stałe przymocowane do podłogi. Wskutek tego pracujący agregat chłodniczy wprawia w drgania stojące obok meble i inne przedmioty.
- ▶ Wyrównać urządzenie za pomocą nóżek.
- ▶ Porozsuwać butelki i inne naczynia.

Na ekranie wyświetli się DEMO. Dodatkowo odliczany jest czas.

- Aktywny jest tryb demonstracyjny.
- ▶ Nacisnąć OFF.

W prawym górnym rogu ekranu wyświetli się DEMO.

- Aktywny jest tryb demonstracyjny.
- ▶ Wyciągnąć wtyk sieciowy z gniazda.
- ▶ Ponownie podłączyć wtyczkę.
- ▷ Na ekranie wyświetli się DEMO. Dodatkowo odliczany jest czas.
- ▶ Nacisnąć OFF.

Zewnętrzne powierzchnie urządzenia są ciepłe*.

- Ciepło wytwarzane w obiegu chłodniczym jest wykorzystywane do przeciwdziałania skraplaniu się wody.
- ▶ To normalne zjawisko.

Temperatura nie jest wystarczająco niska.

- Drzwi urządzenia nie są dobrze zamknięte.
- ▶ Zamknąć drzwi urządzenia.
- Wentylacja jest niewystarczająca.
- ▶ Odsłonić i wyczyścić kratkę wentylacyjną.
- Temperatura otoczenia jest za wysoka.
- ▶ Roztwór: (patrz 1.2 Zakres zastosowania urządzenia).
- Urządzenie było zbyt często otwierane lub było otwarte przez dłuższy czas.
- ▶ Odczekać, aż wymagana temperatura ustawi się automatycznie. W przeciwnym razie zwrócić się do placówki serwisowej (patrz 6 Konserwacja).
- Temperatura jest nieprawidłowo ustawiona.
- ▶ Ustawić niższą temperaturę i sprawdzić po 24 godzinach.
- Urządzenie stoi za blisko źródła ciepła (piec, ogrzewanie itd.).
- ▶ Zmienić miejsce ustawienia urządzenia lub źródła ciepła.

Oświetlenie wewnętrzne nie świeci.

- Urządzenie nie jest włączone.
- ▶ Włączyć urządzenie.
- Drzwi były otwarte dłużej niż przez 15 minut.
- ▶ Oświetlenie wewnętrzne wyłącza się automatycznie po ok. 15 minutach przy otwartych drzwiach.
- Oświetlenie LED lub osłonka są uszkodzone:



OSTRZEŻENIE

Niebezpieczeństwo porażenia prądem elektrycznym! Pod pokrywą znajdują się części pod napięciem.

- ▶ Oświetlenie wnętrza diodami świecącymi może być wymieniane i naprawiane wyłącznie przez placówkę serwisową lub przez przeszkolony personel specjalistyczny.

**OSTRZEŻENIE**

Niebezpieczeństwo odniesienia obrażeń przy kontakcie z żarówką LED!

Natężenie oświetlenia LED odpowiada grupie ryzyka RG 2.

Jeżeli osłonka jest uszkodzona:

- ▶ Nie należy patrzeć bezpośrednio na źródło światła z niewielkiej odległości i z użyciem urządzeń optycznych. Może to spowodować uszkodzenie wzroku.

Uszczelka drzwi jest uszkodzona lub należy ją wymienić z innych powodów.

→ Uszczelka drzwi jest wymienna. Można ją wymienić bez stosowania jakichkolwiek narzędzi.

- ▶ Zwrócić się do placówki serwisowej (patrz 6 Konserwacja) :

Urządzenie jest oblodzone lub skrapla się w nim woda.

→ Uszczelka drzwiowa mogła się wysunąć z rowka.

- ▶ Sprawdzić, czy uszczelka znajduje się w rowku.

8 Komunikaty

Komunikaty błędów oraz przypomnienia są sygnalizowane przy pomocy sygnału dźwiękowego oraz komunikatu wyświetlanego na ekranie. W przypadku komunikatów błędów, sygnał dźwiękowy wzmacnia się i jest coraz głośniejszy. Milknie dopiero po potwierdzeniu komunikatu. W przypadku pojawienia się kilku komunikatów, w pierwszej kolejności prezentowane są te o najwyższym priorytecie. Każdy komunikat musi zostać potwierdzony pojedynczo.

Do momentu aż komunikat będzie aktywny lub błąd nie zostanie usunięty, komunikat będzie obecny w polu menu.

**Wskazówka**

Szczegóły komunikatu mogą zostać ponownie wyświetlone w polu menu.

- ▶ Nacisnąć menu.
- ▶ Nacisnąć symbol Komunikaty.
- ▶ Naciskając na komunikat następuje przełączenie do następnego wskaźnika. Po ostatnim aktywnym komunikacie, wskaźnik przełącza się na ekran główny.

Alarm otwartych drzwi

Jeżeli drzwi są otwarte przez ponad 60 sekund, rozbrzmiewa akustyczny sygnał ostrzegawczy. Na wskaźniku pojawia się symbol Alarm drzwi. Akustyczny sygnał ostrzegawczy milknie automatycznie, gdy drzwi zostaną zamknięte.



Akustyczny sygnał ostrzegawczy można wyłączyć przy otwartych drzwiach. Wyłączenie dźwięku jest skuteczne tylko dotąd, dopóki drzwi są otwarte.

- ▶ Nacisnąć symbol Alarm drzwi.
- ▷ Sygnał ostrzegawczy otwartych drzwi milknie.
- ▷ Na wskaźniku pojawia się ekran główny.
- ▶ Zamknąć drzwi.

Błąd urządzenia

Rozbrzmiewa akustyczny sygnał ostrzegawczy. Na wyświetlaczu pojawia się symbol Błąd urządzenia wraz z przynależnym kodem błędu.



Jeden z elementów urządzenia wykazuje błąd.

- ▶ Otworzyć drzwi.
- ▶ Zanotować kod błędu.
- ▶ Nacisnąć symbol Błąd urządzenia.
- ▷ Akustyczny sygnał ostrzegawczy milknie. Na wskaźniku pojawia się ekran główny.
- ▶ Zamknąć drzwi.
- ▶ Zwrócić się do placówki serwisowej (patrz 6 Konserwacja) .

Pozostałe komunikaty

Wymienić filtr FreshAir (patrz 6 Konserwacja)



Wyczyścić kratkę wentylacyjną (patrz 6 Konserwacja)

9 Wyłączanie urządzenia

9.1 Wyłączanie urządzenia

Wskazówka

Jeżeli nie można wyłączyć urządzenia, włączone jest zabezpieczenie przed dziećmi.

- ▶ Dezaktywować zabezpieczenie przed dziećmi (patrz 5.2.2 Wyłączanie zabezpieczenia przed dziećmi) .

9.1.1 Wyłączanie urządzenia przy pomocy menu

Całe urządzenie zostaje wyłączone. Ekran robi się czarny.

- ▶ Nacisnąć menu.
- ▶ Strzałki nawigacyjne przyciskać tak długo, aż wyświetli się symbol Standby.
- ▶ Nacisnąć OK.
- ▷ Na całym ekranie pojawia się migający symbol Standby. Całe urządzenie jest wyłączone.
- ▷ Po 10 minutach symbol Standby znika.

9.1.2 Wyłączanie urządzenia przy pomocy pola chłodziarki

Ekran pozostaje włączony.

- ▶ Nacisnąć pole chłodziarki.
- ▶ Nacisnąć plus.
- ▷ W przypadku wybrania wyższej temperatury, poprzez ponowne naciśnięcie symbol Plus staje się nieaktywny. Na wskaźniku pojawia się symbol Standby.
- ▶ Nacisnąć OK.
- ▷ W polu chłodziarki wyświetla się symbol Standby.
- ▷ Urządzenie jest wyłączone, ekran pozostaje włączony

9.2 Wyłączenie urządzenia

- ▶ Opróżnić urządzenie.
- ▶ Wyłączyć urządzenie (patrz 9 Wyłączanie urządzenia) .
- ▶ Wyjąć wtyczkę sieciową.
- ▶ W razie potrzeby usunąć wtyczkę urządzenia: Wyjąć i jednocześnie poruszać od strony lewej do prawej.
- ▶ Oczyszczyć urządzenie (patrz 6.4 Czyszczenie urządzenia) .
- ▶ Pozostawić otwarte drzwi, aby zapobiec powstawaniu nieprzyjemnych zapachów.

10 Utylizacja urządzenia

Urządzenie składa się jeszcze z wartościowych materiałów i należy je dostarczyć do skupu oddzielnego od niesortowanych odpadów osiedlowych. Zużyte urządzenia należy utylizować w sposób właściwy i fachowy, zgodnie z przepisami i ustawami obowiązującymi w danym kraju.



Utylizacja urządzenia

Podczas transportu zużytego urządzenia w celu jego utylizacji nie należy uszkodzić obiegu chłodniczego, aby znajdujący się w nim czynnik chłodniczy (informacja na tabliczce znamionowej) oraz olej nie mogły wydostawać się w niekontrolowany sposób.

Urządzenie należy doprowadzić do stanu nieużywalności:

- ▶ Wyciągnąć z gniazdka wtyczkę sieciową.
- ▶ Odłączyć kabel przyłączeniowy od urządzenia.



Liebherr-Hausgeräte Ochsenhausen GmbH

Memminger Straße 77-79

88416 Ochsenhausen

Deutschland

home.liebherr.com