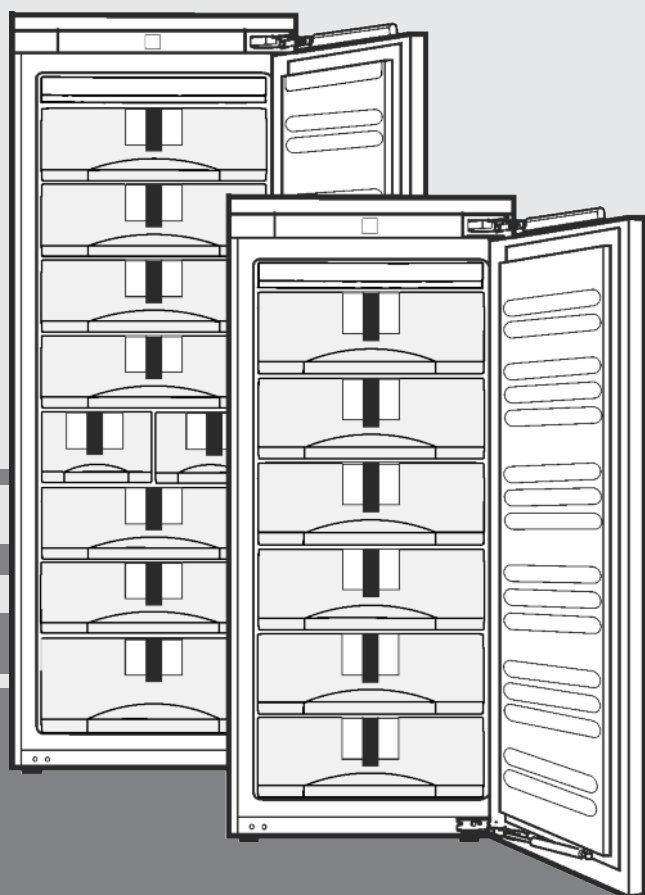


Instrukcja obsługi

Zamrażarka do zabudowy

PL



20210226 **7086548 - 00**

SIGN27 / SIGN35

LIEBHERR

Zawartość

1	Prezentacja urządzenia.....	2
1.1	Przegląd urządzenia i wyposażenia.....	2
1.2	Zakres zastosowania urządzenia.....	2
1.3	Zgodność.....	3
1.4	Baza danych produktów EPREL.....	3
1.5	Oszczędzanie energii.....	3
2	ogólne wskazówki dotyczące bezpieczeństwa...	3
3	Elementy obsługi i wskaźniki.....	5
3.1	Elementy obsługi i sterowania.....	5
3.2	Wskaźnik temperatury.....	5
4	Uruchomienie.....	5
4.1	Włączanie urządzenia.....	5
5	Obsługa.....	5
5.1	Zabezpieczenie przed dziećmi.....	5
5.2	Alarm otwartych drzwi.....	5
5.3	Alarm temperaturowy.....	5
5.4	Zamrażanie żywności.....	6
5.5	Rozmrażanie żywności.....	6
5.6	Ustawianie temperatury.....	6
5.7	Funkcja SuperFrost.....	6
5.8	Szuflady.....	6
5.9	Półki.....	7
5.10	VarioSpace.....	7
5.11	Prowadnice.....	7
5.12	System informacyjny.....	7
5.13	Pojemnik na kostki lodu*.....	7
5.14	Akumulator chłodniczy.....	7
5.15	IceMaker*.....	8
6	Konserwacja.....	8
6.1	Rozmrażanie przy systemie NoFrost.....	8
6.2	Czyszczenie urządzenia.....	8
6.3	Czyszczenie IceMakera*.....	9
6.4	Serwis.....	9
7	Usterki.....	9
8	Wyłączanie urządzenia.....	11
8.1	Odcinanie dopływu wody*.....	11
8.2	Wyłączenie urządzenia.....	11
8.3	Wyłączenie urządzenia.....	11
9	Utylizacja urządzenia.....	11

Producent ciągle pracuje nad ulepszaniem wszystkich typów i modeli urządzeń. Dlatego prosimy o zrozumienie, iż jesteśmy zmuszeni zastrzec sobie prawo wprowadzenia zmian kształtu, wyposażenia i rozwiązań technicznych.

W celu zapoznania się ze wszystkimi zaletami nowego urządzenia zalecamy uważne przeczytanie wskazówek zawartych w niniejszej instrukcji.

Instrukcja została opracowana dla kilku modeli urządzeń. Mogą zatem występować pewne różnice pomiędzy opisem i urządzeniem. Fragmenty dotyczące tylko określonych urządzeń są zaznaczone gwiazdką (*).

Instrukcje robocze są wyróżnione ►, a wyniki działań ▷.

1 Prezentacja urządzenia

1.1 Przegląd urządzenia i wyposażenia

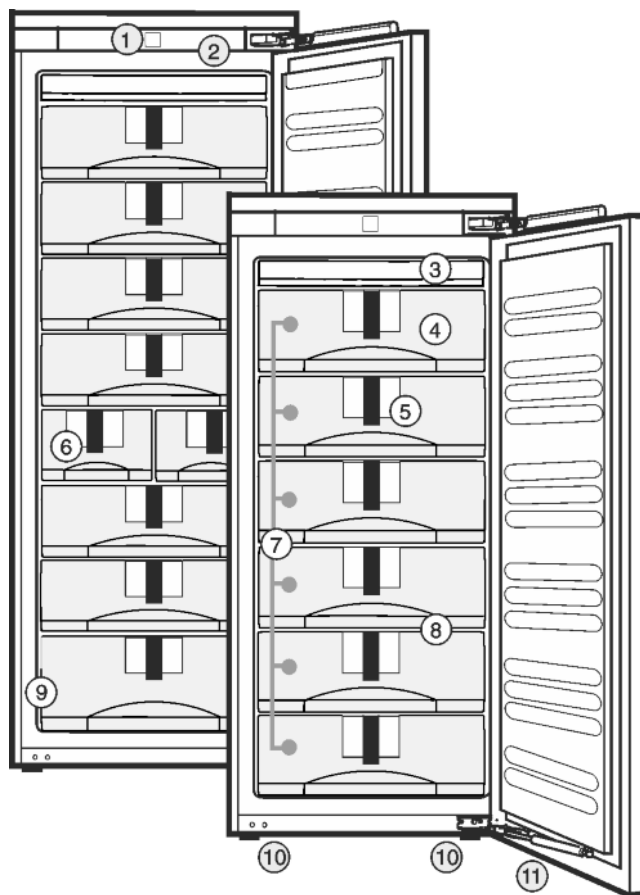


Fig. 1

- | | |
|-----------------------------------|----------------------------|
| (1) Elementy obsługi i sterowania | (7) Szuflady |
| (2) Oświetlenie wewnętrzne LED | (8) VarioSpace |
| (3) System NoFrost | (9) Tabliczka znamionowa |
| (4) Akumulator chłodniczy | (10) Nóżki |
| (5) System informacyjny | (11) Amortyzator zamykania |
| (6) IceMaker | |

Wskazówka

► Półki, szuflady lub kosze w stanie dostawy są rozmieszczone tak, by uzyskać optymalną efektywność energetyczną.

1.2 Zakres zastosowania urządzenia

Użytkowanie zgodne z przeznaczeniem

Urządzenie jest przeznaczone wyłącznie do chłodzenia produktów spożywczych w środowisku domowym lub podobnym. Zalicza się do tego np. użytkowanie

- w prywatnych kuchniach, pensjonatach ze śniadaniem,
- przez gości w dworach, hotelach, motelach oraz innych miejscach noclegowych,
- przy cateringach oraz podobnych usługach w handlu hurtowym.

Każde inne zastosowanie jest niedopuszczalne.

Przewidziane użytkowanie niezgodne z przeznaczeniem

Stanowczo zabrania się:

- Przechowywania i chłodzenia leków, plazmy krwi, preparatów laboratoryjnych oraz innych materiałów i produktów wymienianych w dyrektywie dotyczącej produktów medycznych 2007/47/WE
- Stosowania na obszarach zagrożonych wybuchem

Użytkowanie urządzenia niezgodne z przeznaczeniem może doprowadzić do uszkodzenia lub zepsucia przechowywanych towarów.

Klasy klimatyczne

Zależnie od klasy klimatycznej urządzenie jest przeznaczone do pracy w obrębie wskazanych granic temperatury otoczenia. Klasa klimatyczna obowiązująca dla danego urządzenia podana jest na tabliczce znamionowej.

Wskazówka

- Aby zagwarantować prawidłową pracę, przestrzegać podanych temperatur otoczenia.

Klasa klimatyczna	Temperatura otoczenia
SN, N	do 32 °C
ST	do 38 °C
T	do 43 °C

Niezawodne działanie urządzenia jest zagrożone w temperaturze otoczenia nie niższej niż 5 °C.

1.3 Zgodność

Szczelność obiegu czynnika chłodniczego została poddana kontroli. Zmontowane urządzenie spełnia warunki odpowiednich przepisów bezpieczeństwa jak również dyrektyw 2014/35/UE, 2014/30/UE, 2009/125/WE, 2011/65/UE i 2010/30/UE.

1.4 Baza danych produktów EPREL

Od 1 marca 2021 informacje odnośnie etykietowania energetycznego oraz wymagań dotyczących ekoprojektu można znaleźć w europejskiej bazie danych produktów (EPREL). Baza danych produktów jest dostępna pod adresem <https://eprel.ec.europa.eu/>. Po wejściu na stronę wyświetli się polecenie wpisania identyfikatora modelu. Identyfikator modelu jest podany na tabliczce znamionowej.

1.5 Oszczędzanie energii

- Należy zawsze dbać o dobrą wentylację. Nie zakrywać otworów wentylacyjnych wzgl. krętek wentylacyjnych.
- Szczeliny wentylacyjne muszą być zawsze odkryte.
- Nie należy ustawiać urządzenia w miejscach narażonych na bezpośrednie działanie promieni słonecznych ani obok kuchenki, grzejnika itp.
- Zużycie energii jest zależne od warunków w miejscu ustawienia np. od temperatury otoczenia (patrz 1.2 Zakres

zastosowania urządzenia) . W przypadku podwyższonej temperatury otoczenia zużycie energii może być większe.

- Otwierać urządzenie na możliwie jak najkrótszy czas.
- Im ustawiona będzie niższa temperatura, tym zużycie energii będzie wyższe.
- Wszystkie produkty spożywcze przechowywać dobrze zapakowane lub pod przykryciem. Pozwoli to uniknąć powstania szronu.
- Wkładanie ciepłych potraw: odczekać aż ostygną do temperatury pokojowej.

2 ogólne wskazówki dotyczące bezpieczeństwa

Zagrożenia dla użytkownika:

- Urządzenie to może być używane przez dzieci oraz przez osoby z ograniczonymi zdolnościami fizycznymi, sensorycznymi i mentalnymi lub przez osoby posiadające niedostateczne doświadczenie oraz wiedzę, gdy znajdują się one pod nadzorem lub jeśli zostały poinformowane o bezpiecznym stosowaniu urządzenia oraz o możliwych zagrożeniach. Dzieci nie mogą się bawić urządzeniem. Czyszczenie i konserwacja nie może być przeprowadzane przez dzieci nie będące pod nadzorem. Dzieci w wieku 3-8 lat mogą umieszczać produkty w urządzeniu oraz je z niego wyjmować. Dzieci w wieku poniżej 3 lat nie mogą przebywać w pobliżu urządzenia, jeżeli nie są w sposób nieprzerwany nadzorowane.
 - Podczas odłączania urządzenia od sieci, zawsze chwytać za wtyczkę. Nie ciągnąć kabla.
 - W razie usterek wyciągnąć wtyk z gniazda sieciowego bądź wyłączyć bezpiecznik.
 - Nie uszkodzić przewodu zasilającego. Nie eksploatować urządzenia z uszkodzonym przewodem zasilającym.
 - Naprawy, ingerencje w urządzenie oraz wymianę przewodu zasilającego należy powierzać wyłącznie placówce serwisowej lub odpowiednio wykwalifikowanemu personelowi.
 - Montować, podłączać i utylizować urządzenie zgodnie ze wskazówkami zawartymi w instrukcji.
 - Urządzenie eksploatować tylko w stanie zmontowanym.
 - Niniejszą instrukcję należy starannie przechowywać i przekazać ją wraz z urządzeniem ewentualnemu następnemu użytkownikowi.
 - Producent nie ponosi odpowiedzialności za szkody spowodowane nieprawidłowym podłączeniem do sieci wodociągowej.
- ### Zagrożenie pożarowe:
- Zawarty w urządzeniu czynnik chłodniczy (dane na tabliczce znamionowej) jest przy-

ogólne wskazówki dotyczące bezpieczeństwa

jazny dla środowiska, ale łatwopalny. Wypływający czynnik chłodniczy może ulec zapłonowi.

- Nie wolno dopuścić do uszkodzenia przewodów obiegu czynnika chłodniczego.
- Wewnątrz urządzenia nie wolno manipulować źródłami zapłonu.
- Wewnątrz urządzenia nie wolno używać żadnych urządzeń elektrycznych (np. myjek parowy, grzejników, lodziarek itp).
- Jeżeli wydostaje się czynnik chłodniczy: Usunąć ogień lub źródła zapłonu, znajdujące się w pobliżu miejsca nieszczelności. Dobrze przewietrzyć pomieszczenie. Powiadomić serwis techniczny.
- W urządzeniu nie wolno przechowywać żadnych materiałów wybuchowych ani puszek zawierających aerozole z palnymi propelentami, takimi jak butan, propan, pentan itp. Takie puszki z aerozolami można rozpoznać na podstawie nadrukowanego opisu zawartości lub symbolu płomienia na puszcze. Ewentualnie ulatniające się gazy mogłyby zapalić się w zetknięciu z częściami elektrycznymi.
- Butelki z napojami alkoholowymi lub inne pojemniki z alkoholem należy przechowywać wyłącznie szczelnie zamknięte. Ewentualnie wypływający alkohol mógłby zapalić się w zetknięciu z częściami elektrycznymi.

Niebezpieczeństwo spadnięcia lub wyrzucenia:

- Cokołu, szuflad, drzwi itd. nie wolno używać jako podnóżków, nie wolno stosować ich jako podparcia. Dotyczy to zwłaszcza dzieci.

Niebezpieczeństwo zatrucia żywnością:

- Nie spożywać żywności z przekroczoną datą przydatności do spożycia.

Niebezpieczeństwo odmrożeń, utraty czucia lub bólu:

- Unikać długotrwałego kontaktu skóry z zimnymi powierzchniami lub z chłodziarko-zamrażarką albo przedsięwziąć odpowiednie środki ostrożności, np. użyć rękawic.

Niebezpieczeństwo zranienia osób i uszkodzenia urządzenia:

- Gorąca para może spowodować obrażenia. Do rozmrażania nie wolno używać urządzeń elektrycznych do ogrzewania, urządzeń do czyszczenia parą pod ciśnieniem, otwartego ognia ani sprayów rozmrażających.
- Nie używać ostrych przedmiotów do usuwania lodu.

Ryzyko zgniecenia:

- Nie sięgać do zawiasu podczas otwierania i zamykania drzwi. Może dojść do zakleszczenia się palców.

Symbole na urządzeniu:



Symbol ten może się znajdować na sprężarce. Odnosi się do oleju umieszczonego w sprężarce i wskazuje na następujące niebezpieczeństwo: Może być śmiertelny w przypadku połknięcia i przedostania się do dróg oddechowych. Wskazówka ta jest istotna jedynie w przypadku recyklingu. Brak niebezpieczeństwa w trakcie normalnej eksploatacji.



Symbol ten znajduje się na sprężarce i wskazuje na zagrożenie związane z substancjami palnymi. Nie usuwać naklejki.



Taka lub podobna naklejka może znajdować się z tyłu urządzenia. Dotyczy ona piankowych paneli w drzwiach i / lub w obudowie. Wskazówka ta jest istotna jedynie w przypadku recyklingu. Nie usuwać naklejki.

Należy przestrzegać specjalnych wskazówek, podanych w innych rozdziałach:

	NIEBEZPIECZENSTWO	informuje o bezpośrednio niebezpiecznej sytuacji, która w razie zlekceważenia spowoduje śmierć lub ciężkie obrażenia ciała.
	OSTRZEŻENIE	informuje o niebezpiecznej sytuacji, która w razie zlekceważenia może spowodować śmierć lub ciężkie obrażenia ciała.
	OSTROŻNIE	informuje o niebezpiecznej sytuacji, która w razie zlekceważenia może spowodować lekkie lub średnie obrażenia ciała.
	UWAGA	informuje o niebezpiecznej sytuacji, która w razie zlekceważenia może spowodować szkody rzeczowe.
	Wskazówka	oznacza ogólne użyteczne wskazówki i porady.

3 Elementy obsługi i wskaźniki

3.1 Elementy obsługi i sterowania

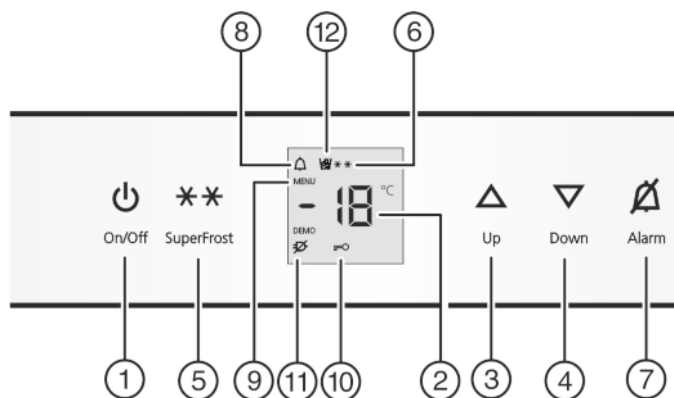


Fig. 2

- | | |
|--------------------------|--|
| (1) Przycisk On/Off | (7) Przycisk alarmu |
| (2) Wskaźnik temperatury | (8) Symbol alarmu |
| (3) Przycisk Up | (9) Symbol menu |
| (4) Przycisk Down | (10) Symbol zabezpieczenia przed dziećmi |
| (5) Przycisk SuperFrost | (11) Symbol awarii sieci |
| (6) Symbol SuperFrost | (12) Symbol IceMaker |

3.2 Wskaźnik temperatury

Wskazania podczas normalnej pracy:

- najwyższa temperatura w zamrażalniku

Wskaźnik temperatury miga:

- ustawienie temperatury jest zmieniane
- po włączeniu temperatura nie jest jeszcze wystarczająco niska
- temperatura wzrosła o kilka stopni

Na wyświetlaczu pojawiły się migające kreski:

- temperatura w zamrażalniku przekroczyła 0 °C.

Następujące wskazania informują o wystąpieniu zakłócenia. Możliwe przyczyny i sposób usuwania zakłóceń: (patrz 7 Usterki).

- **F0** do **F9**
- Miga symbol awarii zasilania

4 Uruchomienie

4.1 Włączanie urządzenia

Wskazówka

Producent zaleca:

- ▶ Produkty umieszczają przy temperaturze -18 °C lub niższej.

Przed pierwszym umieszczeniem produktów, urządzenie uruchomić ok. 2 godziny wcześniej.

- ▶ Otworzyć drzwi.
- ▶ nacisnąć przycisk On/Off Fig. 2 (1).
- ▷ Wskaźnik temperatury i symbol alarmu migają aż do osiągnięcia wystarczająco niskiej temperatury. Gdy temperatura jest wyższa niż 0 °C, migają kreski, a gdy temperatura spadnie poniżej zera, miga aktualna temperatura.
- ▷ Oświetlenie wewnętrzne działa, gdy otwarte są drzwi.
- ▷ Jeżeli na wyświetlaczu pojawi się „DEMO”, aktywny jest tryb demonstracyjny. Proszę zwrócić się do placówki serwisowej.

5 Obsługa

5.1 Zabezpieczenie przed dziećmi

Funkcja zabezpieczenia przed dziećmi pozwala zapobiec niezamierzonemu wyłączeniu urządzenia przez dzieci podczas zabawy.



5.1.1 Ustawianie zabezpieczenia przed dziećmi

- ▶ Aktywacja trybu regulacji: Nacisnąć i przytrzymać przycisk SuperFrost Fig. 2 (5) przez ok. 5 s.
- ▷ Na wskaźniku miga **c**.
- ▷ Świeci symbol menu Fig. 2 (9).
- ▶ W celu wyłączenia zabezpieczenia przed dziećmi krótko nacisnąć przycisk SuperFrost Fig. 2 (5).
- Jeżeli wskaźnik wskazuje **c!**.
- ▶ W celu włączenia zabezpieczenia przed dziećmi krótko nacisnąć przycisk SuperFrost Fig. 2 (5).
- ▷ Świeci symbol zabezpieczenia przed dziećmi Fig. 2 (10). Na wskaźniku miga **c**.
- Jeżeli wskaźnik wskazuje **c0**.
- ▶ W celu wyłączenia zabezpieczenia przed dziećmi krótko nacisnąć przycisk SuperFrost Fig. 2 (5).
- ▷ Symbol zabezpieczenia przed dziećmi Fig. 2 (10) gaśnie.
- ▶ Dezaktywacja trybu regulacji: nacisnąć przycisk On/Off Fig. 2 (1).

-lub-

- ▶ Odczekać 5 minut.

- ▷ Wskaźnik temperatury ponownie pokazuje temperaturę.

5.2 Alarm otwartych drzwi

Jeżeli drzwi są otwarte przez ponad 60 sekund, rozbrzmiewa akustyczny sygnał ostrzegawczy.

Akustyczny sygnał ostrzegawczy milknie automatycznie, gdy drzwi zostaną zamknięte.



5.2.1 Wyłączanie alarmu otwartych drzwi

Akustyczny sygnał ostrzegawczy można wyłączyć przy otwartych drzwiach. Wyłączenie dźwięku jest skuteczne tylko wtedy, gdy drzwi są otwarte.

- ▶ Nacisnąć przycisk Alarm Fig. 2 (7).
- ▷ Sygnał ostrzegawczy otwartych drzwi milknie.

5.3 Alarm temperaturowy

Jeżeli temperatura mrożenia nie jest wystarczająco niska, rozbrzmiewa akustyczny sygnał ostrzegawczy.

Jednocześnie miga wskaźnik temperatury i symbol Alarmu Fig. 2 (8).



Możliwymi przyczynami za wysokiej temperatury mogą być:

- włożenie ciepłych, świeżych produktów spożywczych
- dostanie się zbyt dużej ilości ciepłego powietrza do wnętrza urządzenia podczas układania i wyjmowania żywności
- brak prądu przez dłuższy czas
- urządzenie jest uszkodzone

Akustyczny sygnał ostrzegawczy milknie automatycznie, znika symbol Alarmu Fig. 2 (8) i wskaźnik temperatury przestaje migać, gdy temperatura będzie ponownie wystarczająco niska.

Jeżeli stan alarmu nadal się utrzyma: (patrz 7 Usterki).

Wskazówka

Jeżeli temperatura nie jest wystarczająco niska możliwe jest popsucie się żywności.

- ▶ Sprawdzić jakość produktów spożywczych. Nie spożywać popsutej żywności.

5.3.1 Wyciszanie alarmu temperatury

Akustyczny sygnał ostrzegawczy można wyłączyć. Gdy temperatura będzie ponownie wystarczająco niska, funkcja alarmu jest ponownie aktywna.

- ▶ Nacisnąć przycisk Alarm *Fig. 2 (7)*.
- ▷ Akustyczny sygnał ostrzegawczy milknie.

5.4 Zamrażanie żywności

W ciągu 24 godzin można zamrozić maksymalnie taką ilość świeżych produktów spożywczych, jaka podana jest na tabliczce znamionowej (patrz 1 Prezentacja urządzenia) w punkcie „Zdolność zamrażania ... kg/24h”.

Najwyższa szuflada może zostać obciążona maks. 5 kg, inne szuflady maks. 25 kg..

Płyty mogą zostać obciążone 35 kg produktów.

Po zamknięciu drzwi powstaje próżnia. Po zamknięciu należy odczekać ok. 1 minuty, wtedy drzwi będzie łatwiej otworzyć.



OSTROŻNIE

Niebezpieczeństwo poranienia przez odłamki szkła!
Butelki i puszki z napojami mogą zostać rozerwane w razie zamrażania. Dotyczy to zwłaszcza napojów, zawierających dwutlenek węgla.

- ▶ Nie zamrażać butelek ani puszek z napojami!

Aby produkty spożywcze szybko się zamroziły, nie należy przekraczać następujących ilości na opakowanie:

- Owoce, warzywa do 1 kg
- Mięso do 2,5 kg
- ▶ Pakować żywność porcjami w woreczki do zamrażania, pojemniki wielokrotnego użytku z tworzywa sztucznego, metalu lub aluminium.

5.5 Rozmrażanie żywności

- w komorze chłodniczej
- w kuchence mikrofalowej
- w piekarniku lub w piekarniku z termoobiegiem
- w temperaturze pokojowej
- ▶ Wyjąć tylko potrzebną ilość żywności. Rozmrożoną żywność należy zużyć możliwie jak najszybciej.
- ▶ Rozmrożoną żywność należy ponownie zamrażać tylko w wyjątkowych przypadkach.

5.6 Ustawianie temperatury

Standardowo urządzenie jest ustawione na normalny tryb pracy.

Temperatura może być ustawiana w zakresie od -14 °C do -26 °C, zalecana jest temperatura -18 °C.

- ▶ Ustawianie wyższej temperatury: nacisnąć przycisk ustawiania Up *Fig. 2 (3)*.
- ▶ Ustawianie niższej temperatury: nacisnąć przycisk ustawiania Down *Fig. 2 (4)*.
- ▷ Po pierwszym naciśnięciu wskaźnik temperatury pokazuje dotychczasową wartość.
- ▶ Zmianianie temperatury krokami co 1 °C: krótko nacisnąć przycisk.
- lub-
- ▶ Płynne zmienianie temperatury: nacisnąć i przytrzymać przycisk.

- ▷ Podczas ustawiania miga wybrana wartość.
- ▷ Po upływie ok. 5 sekund od ostatniego naciśnięcia przycisku pokazywana jest rzeczywista temperatura. Temperatura powoli ustawia się na nową wartość.

5.7 Funkcja SuperFrost

Ta funkcja pozwala na szybkie i dokładne zamrożenie świeżej żywności na wskroś. Urządzenie pracuje z maksymalną wydajnością chłodniczą, przez co odgłosy pracy agregatu chłodniczego mogą być chwilowo głośniejsze. **

W ciągu 24 godzin można zamrozić maksymalnie taką ilość świeżych produktów spożywczych, jaka podana jest na tabliczce znamionowej w punkcie „Zdolność zamrażania ... kg/24h”. Podana maksymalna ilość produktów do zamrażania jest różna dla różnych modeli i klas klimatycznych.

W zależności od ilości świeżych produktów spożywczych przeznaczonych do zamrożenia należy włączyć funkcję SuperFrost odpowiednio wcześniej: przy małej ilości produktów spożywczych ok. 6h wcześniej, w przypadku maksymalnej ilości produktów spożywczych na 24h przed ich włożeniem.

Żywność zapakować i rozkładać możliwie szeroko. Należy zapobiegać stykaniu się nowo włożonych produktów z już zamrożonymi, by nie przymarzły do siebie.

Funkcji SuperFrost nie potrzeba włączać w następujących przypadkach:

- jeżeli wkładane są produkty już zamrożone
- przy zamrażaniu do ok. 2 kg świeżych produktów spożywczych dziennie

5.7.1 Zamrażanie z funkcją Funkcja SuperFrost

- ▶ Jeden raz krótko nacisnąć przycisk SuperFrost *Fig. 2 (5)*.
- ▷ Świeci symbol SuperFrost *Fig. 2 (6)*.
- ▷ Temperatura zamrażania spada, urządzenie pracuje z maksymalną wydajnością chłodzenia.
Przy małej ilości zamrażanych produktów spożywczych:
- ▶ Odczekać ok. 6 h.
- ▶ Opakowaną żywność ułożyć w głębokich, dolnych szufladach.
Przy maksymalnej ilości zamrażanych produktów spożywczych:
- ▶ Odczekać ok. 24 h.
- ▶ Wyjąć dolne, głębokie szuflady, a żywność ułożyć bezpośrednio na dolnych półkach.
- ▷ SuperFrost wyłącza się automatycznie. W zależności od ilości włożonych produktów najwcześniej po 30 i najpóźniej po 65 godzinach.
- ▷ Symbol SuperFrost *Fig. 2 (6)* gaśnie, gdy zamrażanie zostanie zakończone.
- ▶ Żywność ułożyć w szufladach i wsunąć je ponownie.
- ▷ Urządzenie pracuje dalej w energooszczędnym trybie pracy normalnej.

5.8 Szuflady

Wskazówka

Przy niewystarczającej wentylacji wzrasta zużycie energii, a wydajność chłodzenia spada.

- ▶ Nie zatykać otworów wentylatora wewnątrz na tylnej ścianie urządzenia!

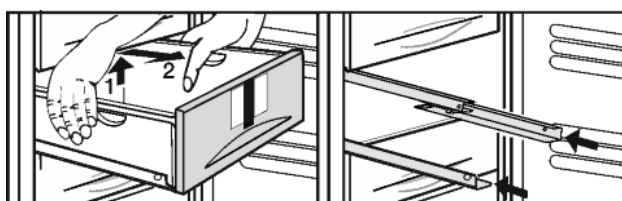


Fig. 3

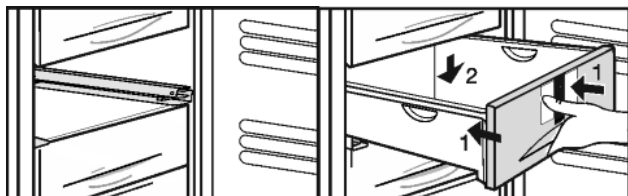


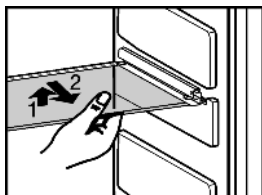
Fig. 4

- ▶ Aby przechowywać zamrożone produkty bezpośrednio na półkach: Podnieść szufladę z tyłu i wyciągnąć do przodu.

5.9 Półki

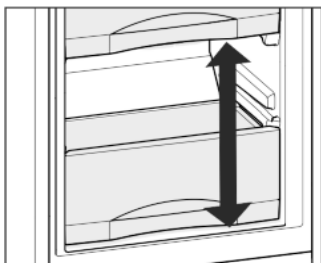
5.9.1 Przeszczanie półek

- ▶ Wymywanie półek: podnieść z przodu i wyciągnąć.
- ▶ Ponowne wkładanie półek: po prostu wsunąć do oporu.



5.10 VarioSpace

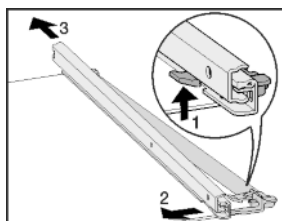
Dodatkowo do szuflad można także wyjmować półki. Dzięki temu dostępne jest miejsce do przechowywania dużych produktów spożywczych, takich jak drób, mięso, duże kawałki dziczyzny, a wysokie pieczywo można zamrażać w całości i następnie tak samo przyrządzać.



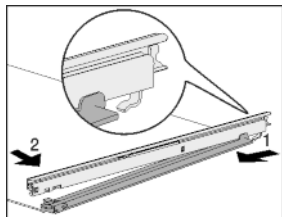
- ▶ Najwyższa szuflada może zostać obciążona maks. 5 kg, inne szuflady maks. 25 kg.
- ▶ Płyty mogą zostać obciążone 35 kg produktów.

5.11 Prowadnice

- ▶ W celu wyczyszczenia szklanych półek należy zdjąć **prowadnice**: nacisnąć przedni haczyk ryglujący w górę (1) i wysunąć prowadnicę w bok (2) i do tyłu (3).



- ▶ Założyć prowadnicę: zaczepić z tyłu (1) i zaryglować z przodu (2).



5.12 System informacyjny

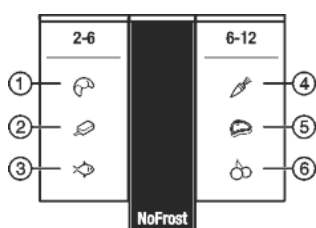


Fig. 5

(1) chleb

(4) warzywa

(2) lody
(3) ryby

(5) mięso
(6) owoce

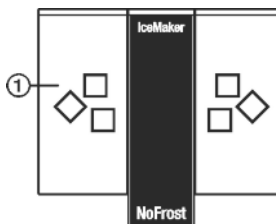


Fig. 6

(1) kostki lodu*

Liczby wskazują okresy przechowywania w miesiącach, każdorazowo dla kilku rodzajów mrozonek. Podane okresy przechowywania są wartościami orientacyjnymi.

5.13 Pojemnik na kostki lodu*

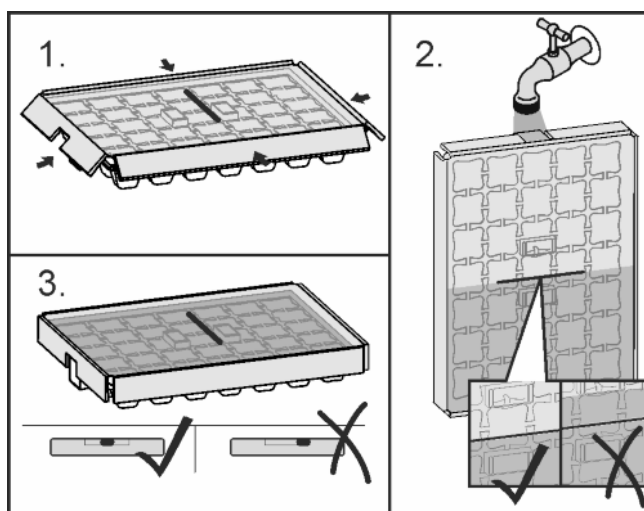


Fig. 7

Jeżeli woda jest zamrożona:

- ▶ Przytrzymać pojemnik na lód przez chwilę pod strumieniem ciepłej wody.
- ▶ Zdjąć pokrywę.
- ▶ Końcówki pojemnika na kostki lodu obrócić lekko w przeciwnym kierunku, by wyjąć kostki lodu.

Demontaż pojemnika na kostki lodu

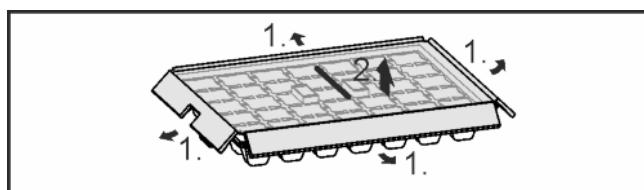


Fig. 8

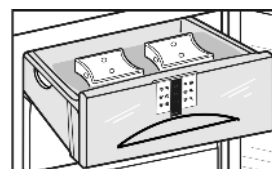
- ▶ Pojemnik na kostki lodu można zdemontować w celu czyszczenia.

5.14 Akumulator chłodniczy

W przypadku awarii zasilania akumulatory chłodnicze zapobiegają zbyt szybkiemu wzrostowi temperatury.

5.14.1 Korzystanie z akumulatorów chłodniczych

- ▶ Włożyć zamrożone akumulatory chłodnicze do górnej, przedniej części zamrażalnika, bezpośrednio na zamrożoną żywność.



5.15 IceMaker*

IceMaker znajduje się w piątej szufladzie od góry. Szuflada ma napis „IceMaker”.

Zagwarantować, aby spełnione były następujące warunki:

- Urządzenie jest ustawione poziomo.
- Urządzenie jest podłączone.
- IceMaker jest podłączony do zasilania wodą.

5.15.1 Włączanie IceMakera*

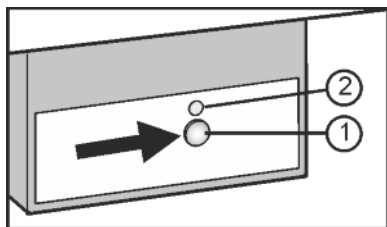


Fig. 9

- ▶ Wyciągnąć szufladę.
- ▶ Nacisnąć przycisk On/Off Fig. 9 (1), aż zaświeci LED Fig. 9 (2).
- ▶ Wsunąć szufladę.
- ▷ Symbol IceMaker Fig. 2 (12) świeci.

Wskazówka

- ▶ IceMaker zaczyna produkcję kostek lodu, gdy szuflada jest całkowicie zamknięta.

5.15.2 Przygotowywanie kostek lodu*

Wydajność zależy od temperatury zamrażalnika. Im niższa temperatura, tym więcej kostek lodu może zostać przygotowanych w określonym okresie czasu.

Kostki lodu wypadają z IceMakera do szuflady. Po osiągnięciu określonego poziomu napełnienia przygotowywanie kostek lodu zostaje przerwane. IceMaker napełnia szufladę nie do samego brzegu.

Rozłożyć równomiernie kostki lodu w szufladzie, by zwiększyć pojemność.

Jeżeli potrzebna jest większa ilość kostek lodu, można wymienić kompletną szufladę IceMakera na sąsiednią szufladę. Po zamknięciu szuflady IceMaker ponownie rozpoczyna automatyczną produkcję kostek lodu.

Po pierwszym włączeniu IceMakera może potrwać nawet do 24 godzin, zanim wyprodukowane zostaną pierwsze kostki lodu.

Wskazówka

Przy pierwszym użyciu urządzenia oraz w przypadku, gdy nie było ono używane przez dłuższy czas, w IceMakerze lub przewodzie wody mogą się gromadzić cząstki stałe.

- ▶ Nie używać ani nie spożywać kostek lodu, wyprodukowanych w ciągu 24 godzin po pierwszej produkcji.

5.15.3 Ustawianie czasu dopływu wody*

Czas otwierania zaworu w IceMakerze można ustawić, np. gdy ciśnienie wody w przewodzie jest zbyt niskie lub zbyt wysokie.

Czas dopływu wody można ustawiać w stopniach od **E1** (krótki czas dopływu) do **E8** (długi czas dopływu). Ustawienie fabryczne to wartość **E3**.

- ▶ Aktywacja trybu regulacji: nacisnąć i przytrzymać przycisk SuperFrost Fig. 2 (5) przez ok. 5 s.
- ▷ Wskaźnik pokazuje **e**.
- ▷ Świeci symbol menu Fig. 2 (9).
- ▶ Przyciskiem ustawiania Up Fig. 2 (3) lub przyciskiem ustawiania Down Fig. 2 (4) wybrać **E**.

- ▶ Potwierdzenie: krótko nacisnąć przycisk SuperFrost Fig. 2 (5).
- ▶ Wydłużanie czasu dopływu wody: nacisnąć przycisk ustawiania Up Fig. 2 (3).
- ▶ Zmniejszanie czasu dopływu wody: nacisnąć przycisk ustawiania Down Fig. 2 (4).
- ▶ Potwierdzenie: nacisnąć przycisk SuperFrost Fig. 2 (5).
- ▶ Dezaktywacja trybu regulacji: nacisnąć przycisk On/Off Fig. 2 (1).

-lub-

- ▶ Odczekać 5 minut.

▷ Wskaźnik temperatury ponownie pokazuje temperaturę.

5.15.4 Wyłączanie IceMakera*

Jeżeli kostki lodu nie są potrzebne, IceMakera można wyłączyć niezależnie od zamrażalnika.

Jeżeli IceMaker jest wyłączony, szuflada IceMakera może być także używana do zamrażania i przechowywania żywności.

- ▶ Nacisnąć i przytrzymać przycisk On/Off przez ok. 1 s, aż LED zgaśnie.
- ▷ Symbol IceMaker Fig. 2 (12) znika.
- ▶ Wyłączyć IceMakera.
- ▷ Zapewnia to, że w IceMakerze nie pozostaje woda lub lód.

6 Konserwacja

6.1 Rozmrażanie przy systemie NoFrost

System No Frost rozmraża urządzenie automatycznie.

Wilgoć osadza się na parowniku, jest okresowo rozmrażana i odparowywana.

- ▶ Nie ma potrzeby ręcznego rozmrażania urządzenia.

6.2 Czyszczenie urządzenia

Urządzenie należy regularnie czyścić.



OSTRZEŻENIE

Niebezpieczeństwo obrażeń i uszkodzenia urządzenia przez gorącą parę!

Gorąca para może spowodować poparzenia oraz uszkodzenia powierzchni urządzenia.

- ▶ Do czyszczenia nie używać myjek parowych!

UWAGA

Nieprawidłowe czyszczenie powoduje uszkodzenie urządzenia!

- ▶ Nie używać stężonych środków czyszczących.
- ▶ Nie stosować gąbek szorujących lub drapiących lub wełny stalowej.
- ▶ Nie stosować ostrych, szorujących środków do czyszczenia, zawierających piasek, chlorki lub kwasy.
- ▶ Nie stosować żadnych rozpuszczalników chemicznych.
- ▶ Nie uszkodzić ani nie usuwać tabliczki znamionowej, znajdującej się wewnątrz urządzenia. Jest ona ważna dla serwisu.
- ▶ Nie urywać, załamywać lub uszkadzać przewodów albo innych części.
- ▶ Nie pozwolić, by woda z czyszczenia dostała się do rynienki odpływowej, kratki wentylacyjnych lub do części elektrycznych.
- ▶ Używać miękkich szmatek do czyszczenia oraz uniwersalnego środka czyszczącego o neutralnym odczynie pH.
- ▶ Do czyszczenia wnętrza urządzenia wolno używać tylko środków czystości i środków pielęgnacyjnych, dopuszczalnych do kontaktu z żywnością.

- ▶ Opróżnić urządzenie.
- ▶ Wyciągnąć wtyk sieciowy z gniazda.



- ▶ Regularnie czyścić **otwory wentylacyjne**.
- ▷ Osad kurzu zwiększa zużycie energii.
- ▶ **Powierzchnie zewnętrzne i wewnętrzne z tworzywa sztucznego** czyścić ręcznie letnią wodą z dodatkiem niewielkiej ilości płynu do mycia naczyń.
- ▶ Większość **elementów wyposażenia** można zdemontować w celu wykonania czyszczenia: patrz dany rozdział.
- ▶ **Szuflady** czyścić ręcznie letnią wodą z dodatkiem płynu do mycia naczyń.
- ▶ **Inne elementy wyposażenia** czyścić ręcznie letnią wodą z dodatkiem płynu do naczyń.
- ▶ Wyczyścić **szyny teleskopowe** przy użyciu wilgotnej szmatki. Smar w prowadnicach służy smarowaniu i nie może zostać usunięty.

Po czyszczeniu:

- ▶ Wytrzeć do sucha urządzenie i elementy wyposażenia.
- ▶ Ponownie podłączyć urządzenie i włączyć go.
- ▶ Włączyć funkcję SuperFrost (patrz 5.7 Funkcja SuperFrost). Gdy temperatura jest wystarczająco niska:
- ▶ włożyć żywność z powrotem.

6.3 Czyszczenie IceMakera*

Szuflada IceMakera musi być opróżniona i wsunięta.

- ▶ Aktywacja trybu regulacji: nacisnąć i przytrzymać przycisk SuperFrost *Fig. 2 (5)* przez ok. 5 s.
- ▷ Wskaźnik pokazuje **c**.
- ▷ Świeci symbol menu *Fig. 2 (9)*.
- ▶ Przyciskiem ustawiania Up *Fig. 2 (3)* lub przyciskiem ustawiania Down *Fig. 2 (4)* wybrać **I**.
- ▶ Potwierdzenie: nacisnąć przycisk SuperFrost *Fig. 2 (5)*.
- ▶ Przyciskiem ustawiania Up *Fig. 2 (3)* lub przyciskiem ustawiania Down *Fig. 2 (4)* wybrać **lc**.
- ▶ Potwierdzenie: nacisnąć przycisk SuperFrost *Fig. 2 (5)*.
- ▷ IceMaker ustawia się w pozycji czyszczenia i wyłącza się.
- ▶ Dezaktywacja trybu regulacji: nacisnąć przycisk On/Off *Fig. 2 (1)*.

-lub-

- ▶ Odczekać 2 minut.
- ▷ Wskaźnik temperatury ponownie pokazuje temperaturę.
- ▶ Wyjąć szufladę.
- ▶ Wymyć pojemnik na lód i szufladę ciepłą wodą. W razie potrzeby można użyć niewielkiej ilości płynu do mycia naczyń. Następnie wypłukać.
- ▶ Ponownie włożyć szufladę.
- ▶ Kostkarka IceMaker pozostawić wyłączoną w tej pozycji.

-lub-

UWAGA

W pojemniku na lód i szufladzie znajdują się pozostałości płynu myjącego.

Nudności lub podrażnienie śluzówki.

- ▶ Usunąć pozostałości płynu myjącego: Najpierw wyrzucić trzy partie kostek lodu.

- ▶ Włączyć kostkarkę IceMaker (patrz 5.15 IceMaker*).

6.4 Serwis

Należy najpierw sprawdzić, czy usterka nie może zostać usunięta samodzielnie w oparciu o zestawienie (patrz 7 Usterki). W przeciwnym razie należy zwrócić się do serwisu. Adres jest podany w dołączonym wykazie placówek serwisowych.



OSTRZEŻENIE

Niebezpieczeństwo obrażeń ciała na skutek niefachowo wykonanych napraw!

- ▶ Naprawy i ingerencje w urządzenie lub przewód zasilający, które nie zostały wyraźnie opisane (patrz 6 Konserwacja), należy zlecać wyłącznie placówce serwisowej.

- ▶ Odczytać z tabliczki znamionowej oznaczenie urządzenia *Fig. 10 (1)*, nr serwisowy *Fig. 10 (2)* oraz numer seryjny *Fig. 10 (3)*. Tabliczka znamionowa znajduje się po lewej stronie wewnątrz urządzenia.

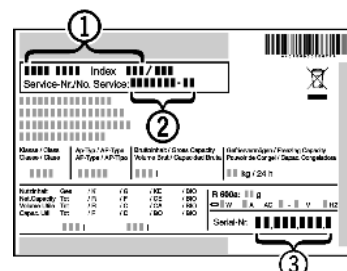


Fig. 10

- ▶ Poinformować serwis i podać opis zakłócenia, oznaczenie urządzenia *Fig. 10 (1)*, nr serwisowy *Fig. 10 (2)* oraz numer seryjny *Fig. 10 (3)*.
- ▷ Umożliwi to szybką i sprawną naprawę.
- ▶ Pozostawić urządzenie zamknięte aż do przybycia pracownika serwisu.
- ▷ Żywność pozostaje dłużej schłodzona.
- ▶ Wyciągnąć wtyk z gniazda (nie wolno przy tym ciągnąć za kabel) lub wyłączyć bezpiecznik.

7 Usterki

Urządzenie zostało skonstruowane i wyprodukowane w sposób zapewniający jego bezawaryjne działanie i dużą żywotność. Jeżeli jednak podczas użytkowania wystąpi zakłócenie, należy upewnić się najpierw, czy nie wystąpiło ono na skutek niewłaściwej obsługi. W takim przypadku będziemy zmuszeni do obciążenia Państwa kosztami naprawy także w okresie gwarancyjnym. Następujące zakłócenia można usuwać samemu:

Urządzenie nie pracuje.

- Urządzenie nie jest włączone.
- ▶ Włączyć urządzenie.
- Wtyk sieciowy nie jest dobrze wetknięty do gniazda.
- ▶ Sprawdzić wtyk sieciowy.
- Bezpiecznik gniazda nie jest sprawny.
- ▶ Sprawdzić bezpiecznik.

Sprężarka działa długo.

- Przy małym zapotrzebowaniu chłodzenia sprężarka przełącza się na niską prędkość obrotową. Mimo wydłużenia czasu pracy oszczędzana jest energia.
- ▶ Jest to typowe w modelach energooszczędnych.
- Funkcja SuperFrost jest włączona.
- ▶ Aby szybko schłodzić żywność, sprężarka pracuje dłużej. To normalne zjawisko.

Dioda LED z tyłu urządzenia na dole (przy sprężarce) miga kilkakrotnie co 5 sekund*.

- Wystąpił błąd.
- ▶ Zwrócić się do placówki serwisowej (patrz 6 Konserwacja).

Urządzenie pracuje za głośno.

- Sprężarki o regulowanej prędkości obrotowej* mogą wydawać różne odgłosy pracy zależnie od ustawionej prędkości obrotowej.
- ▶ Jest to normalny dźwięk.

bulgotanie i szmeranie

- Te odgłosy pochodzą od czynnika chłodniczego, który krąży w obiegu chłodniczym.
- ▶ Te odgłosy są normalne.

ciche kliknięcie

- Te odgłosy słyhać zawsze, kiedy automatycznie włącza lub wyłącza się agregat chłodniczy (silnik).
- ▶ Jest to normalny dźwięk.

Buczenie. Staje się ono trochę głośniejsze przez krótki czas, w momencie włączenia się agregatu chłodniczego (silnika).

- Przy włączonej funkcji SuperFrost, po włożeniu świeżych produktów lub jeżeli drzwi były przez długi czas otwarte, automatycznie podwyższa się wydajność chłodzenia.
- ▶ Jest to normalny dźwięk.
- Temperatura otoczenia jest za wysoka.
- ▶ Roztwór: (patrz 1.2 Zakres zastosowania urządzenia)

niskie buczenie

- Ten odgłos jest spowodowany hałasami przepływającego powietrza w wentylatorze.
- ▶ Jest to normalny dźwięk.

Odgłosy drgań

- Urządzenie nie jest na stałe przymocowane do podłogi. Wskutek tego pracujący agregat chłodniczy wprawia w drgania stojące obok meble i inne przedmioty.
- ▶ Sprawdzić zabudowę i w razie potrzeby ponownie wyróżnać urządzenie.

Dźwięk przepływu w tłumiku zamykania.

- Odgłos słyhać podczas otwierania i zamykania drzwi.
- ▶ Jest to normalny dźwięk.

Wskaźnik temperatury pokazuje: F0 do F9

- Wystąpił błąd.
- ▶ Zwrócić się do placówki serwisowej (patrz 6 Konserwacja) .

Wskaźnik temperatury sygnalizuje awarię zasilania . Na wskaźniku temperatury pokazywana jest najcieplejsza temperatura, jak została osiągnięta podczas awarii zasilania.

- Na skutek awarii sieci lub przerwy w zasilaniu w ciągu ostatnich godzin lub dni temperatura zamrażania za bardzo się podniosła. Po ustąpieniu przerwy w zasilaniu urządzenie pracuje dalej z ostatnim ustawieniem temperatury.
- ▶ Kasowanie wskazania najcieplejszej temperatury: Naciśnąć przycisk Alarm Fig. 2 (7).
- ▶ Sprawdzić jakość produktów spożywczych. Nie spożywać popsutej żywności. Nie zamrażać ponownie rozmrożonych produktów spożywczych.

Na wskaźniku temperatury zaświeca się DEMO.

- Aktywny jest tryb demonstracyjny.
- ▶ Zwrócić się do placówki serwisowej (patrz 6 Konserwacja) .

Zewnętrzne powierzchnie urządzenia są ciepłe*.

- Ciepło wytwarzane w obiegu chłodniczym jest wykorzystywane do przeciwdziałania skraplaniu się wody.
- ▶ To normalne zjawisko.

IceMaker nie pozwala się włączyć.*

- Urządzenie, a tym samym i IceMaker, nie są podłączone.
- ▶ Podłączyć urządzenie (patrz 4 Uruchomienie) .

IceMaker nie wytwarza kostek lodu.*

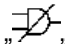
- IceMaker nie jest włączony.
- ▶ Włączyć IceMakera.
- Szuflada IceMakera nie jest dobrze zamknięta.
- ▶ Dokładnie wsunąć szufladę.
- Przyłącze wody nie jest otwarte.
- ▶ Otworzyć przyłącze wody.
- Dopływ wody do IceMaker został przerwany.
- ▶ Sprawdzić przyłącze wody (patrz Instrukcja montażu, rozdział Przyłącze wody).
- ▶ Sprawdzić węże (patrz Instrukcja montażu, rozdział Przyłącze wody).

- Zatkane sitko na końcu węża dopływowego wody lub sitko w złączce w urządzeniu.
- ▶ Oczyszczyć sitka.

Temperatura nie jest wystarczająco niska.

- Drzwi urządzenia nie są dobrze zamknięte.
- ▶ Zamknąć drzwi urządzenia.
- Wentylacja jest niewystarczająca.
- ▶ Odślonić i wyczyścić kratkę wentylacyjną.
- Temperatura otoczenia jest za wysoka.
- ▶ Roztwór: (patrz 1.2 Zakres zastosowania urządzenia) .
- Urządzenie było zbyt często otwierane lub było otwarte przez dłuższy czas.
- ▶ Odczekać, aż wymagana temperatura ustawi się automatycznie. W przeciwnym razie zwrócić się do placówki serwisowej (patrz 6 Konserwacja) .
- Włożona została za duża ilość świeżej żywności bez włączenia funkcji SuperFrost .
- ▶ Roztwór: (patrz 5.7 Funkcja SuperFrost)
- Temperatura jest nieprawidłowo ustawiona.
- ▶ Ustawić niższą temperaturę i sprawdzić po 24 godzinach.
- Urządzenie stoi za blisko źródła ciepła (piec, ogrzewanie itd.).
- ▶ Zmienić miejsce ustawienia urządzenia lub źródła ciepła.
- Urządzenia nie zamontowano prawidłowo we wnęce.
- ▶ Sprawdzić, czy urządzenie jest prawidłowo zamontowane we wnęce i prawidłowo zamknąć drzwi.

Wskaźnik pokazuje kreski („-“).

- Powodem wzrostu temperatury zamrażania powyżej zera jest awaria zasilania lub przerwa w dostawie prądu.
- ▶ Patrz również „Przerwa w zasilaniu prądem” i „”.

Oświetlenie wewnętrzne nie świeci.

- Urządzenie nie jest włączone.
- ▶ Włączyć urządzenie.
- Drzwi były otwarte dłużej niż przez 15 minut.
- ▶ Oświetlenie wewnętrzne wyłącza się automatycznie po ok. 15 minutach przy otwartych drzwiach.
- Oświetlenie LED lub osłonka są uszkodzone:



OSTRZEŻENIE

Niebezpieczeństwo porażenia prądem elektrycznym! Pod pokrywą znajdują się części pod napięciem.

- ▶ Oświetlenie wnętrza diodami świecącymi może być wymieniane i naprawiane wyłącznie przez placówkę serwisową lub przez przeszkolony personel specjalistyczny.



OSTRZEŻENIE

Niebezpieczeństwo odniesienia obrażeń przy kontakcie z żarówką LED!

Natężenie oświetlenia LED odpowiada grupie ryzyka RG 2.

Jeżeli osłonka jest uszkodzona:

- ▶ Nie należy patrzeć bezpośrednio na źródło światła z niewielkiej odległości i z użyciem urządzeń optycznych. Może to spowodować uszkodzenie wzroku.

Uszczelka drzwi jest uszkodzona lub należy ją wymienić z innych powodów.*

- Niektóre urządzenia posiadają możliwość wymiany uszczelki w drzwiach. Można ją wymienić bez stosowania jakichkolwiek narzędzi.
- ▶ Zwrócić się do placówki serwisowej (patrz 6 Konserwacja) .

Urządzenie jest oblodzone lub skrapla się w nim woda.*

- Uszczelka drzwiowa mogła się wysunąć z rowka.
- ▶ Sprawdzić, czy uszczelka znajduje się w rowku.

8 Wyłączanie urządzenia

8.1 Odcinanie dopływu wody*

UWAGA

Usterka w działaniu dopływu wody!

Jeżeli podczas pracy nastąpi odcięcie dopływu wody, ale IceMaker wciąż będzie pracować, może dojść do oblodzenia rury dopływu wody.

- ▶ Wyłączyć IceMaker po przerwaniu dopływu wody (np. urlop).

8.2 Wyłączanie urządzenia

- ▶ Nacisnąć i przytrzymać przycisk On/Off Fig. 2 (1) przez ok. 2 sekundy.
- ▷ Pojawi się długi sygnał akustyczny. Wskaźnik temperatury gaśnie. Urządzenie jest wyłączone.
- ▷ Jeżeli nie można wyłączyć urządzenia, włączone jest zabezpieczenie przed dziećmi (patrz 5.1 Zabezpieczenie przed dziećmi).

8.3 Wyłączenie urządzenia

- ▶ Opróżnić urządzenie.
- ▶ Ustawić IceMaker w pozycji do czyszczenia (patrz 6 Konserwacja).*
- ▶ Wyłączyć urządzenie (patrz 8 Wyłączanie urządzenia).
- ▶ Wyjąć wtyczkę sieciową.
- ▶ Oczyszczyć urządzenie (patrz 6.2 Czyszczenie urządzenia).
- ▶ Pozostawić otwarte drzwi, aby zapobiec powstawaniu nieprzyjemnych zapachów.



9 Utylizacja urządzenia

Urządzenie składa się jeszcze z wartościowych materiałów i należy je dostarczyć do skupu oddzielnego od niesortowanych odpadów osiedlowych. Zużyte urządzenia należy utylizować w sposób właściwy i fachowy, zgodnie z przepisami i ustawami obowiązującymi w danym kraju.



Podczas transportu zużytego urządzenia w celu jego utylizacji nie należy uszkodzić obiegu chłodniczego, aby znajdujący się w nim czynnik chłodniczy (informacja na tabliczce znamionowej) oraz olej nie mogły wydostawać się w niekontrolowany sposób.

Dla Niemiec:

Na lokalnych placach recyklingowych / składach materiałów wielokrotnego użytku, urządzenie może być utylizowane bezpłatnie za pomocą pojemników klasy 1. Przy zakupie nowej lodówki / zamrażalnika i powierzchni sprzedaży > 400 m², stare urządzenie jest również odbierane z powrotem bezpłatnie przez handel.

Urządzenie należy doprowadzić do stanu nieużywalności:

- ▶ Wyciągnąć z gniazdka wtyczkę sieciową.
- ▶ Przeciąć kabel zasilający.



Liebherr-Hausgeräte Ochsenhausen GmbH

Memminger Straße 77-79

88416 Ochsenhausen

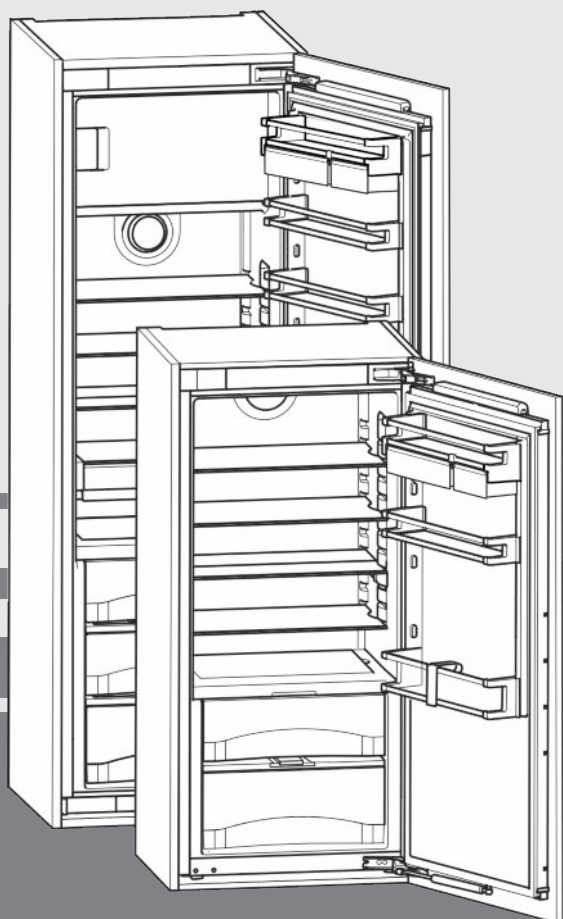
Deutschland

home.liebherr.com

Instrukcja obsługi

Chłodziarka do zabudowy z komorą BioFresh

PL



20201019 **7086520 - 01**

IKB/ IKBP

LIEBHERR

Zawartość

1	Prezentacja urządzenia	2
1.1	Przegląd urządzenia i wyposażenia.....	2
1.2	Zakres zastosowania urządzenia.....	2
1.3	Zgodność.....	3
1.4	Dane produktu.....	3
1.5	Baza danych produktów EPREL.....	3
1.6	Oszczędzanie energii.....	3
2	ogólne wskazówki dotyczące bezpieczeństwa	3
3	Elementy obsługi i wskaźniki	5
3.1	Elementy obsługi i sterowania.....	5
3.2	Wskaźnik temperatury.....	5
4	Uruchomienie	5
4.1	Włączanie urządzenia.....	5
5	Obsługa	5
5.1	Zabezpieczenie przed dziećmi.....	5
5.2	Alarm otwartych drzwi.....	5
5.3	Chłodziarka.....	5
5.4	Komora BioFresh.....	8
5.5	Zamrażalnik*.....	10
6	Konserwacja	11
6.1	Rozmrażanie.....	11
6.2	Czyszczenie urządzenia.....	11
6.3	Serwis.....	12
7	Usterki	12
8	Wyłączanie urządzenia	13
8.1	Wyłączanie urządzenia.....	13
8.2	Wyłączenie urządzenia.....	13
9	Utylizacja urządzenia	13

Producent ciągle pracuje nad ulepszaniem wszystkich typów i modeli urządzeń. Dlatego prosimy o zrozumienie, iż jesteśmy zmuszeni zastrzec sobie prawo wprowadzenia zmian kształtu, wyposażenia i rozwiązań technicznych.

W celu zapoznania się ze wszystkimi zaletami nowego urządzenia zalecamy uważne przeczytanie wskazówek zawartych w niniejszej instrukcji.

Instrukcja została opracowana dla kilku modeli urządzeń. Mogą zatem występować pewne różnice pomiędzy opisem i urządzeniem. Fragmenty dotyczące tylko określonych urządzeń są zaznaczone gwiazdką (*).

Instrukcje robocze są wyróżnione ►, a wyniki działań ◄.

1 Prezentacja urządzenia

1.1 Przegląd urządzenia i wyposażenia

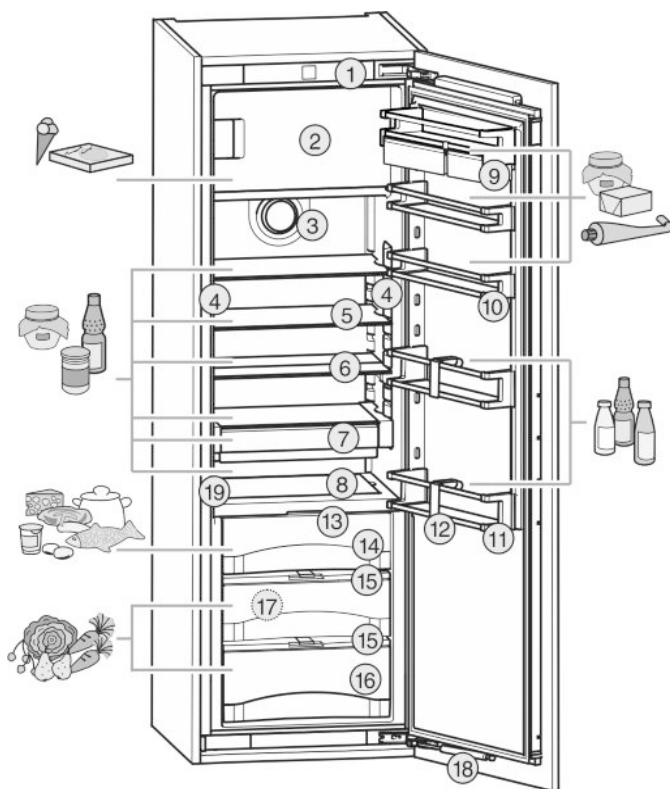


Fig. 1

- | | |
|---|--------------------------------------|
| (1) Elementy obsługi i sterowania | (11) Stojak na butelki |
| (2) Zamrażalnik* | (12) Uchwyt butelek |
| (3) Wentylator | (13) Oświetlenie LED komory BioFresh |
| (4) Kolumna świetlna z diodami LED, po obu stronach | (14) DrySafe |
| (5) Półka | (15) Pokrywa Fruit & Vegetable-Safe |
| (6) Półka, dzielona | (16) Fruit & Vegetable-Safe |
| (7) VarioSafe* | (17) Otwór odpływowy |
| (8) Różne półki na butelki* | (18) Amortyzator zamykania |
| (9) VarioBox | (19) Tabliczka znamionowa |
| (10) Półka na konserwy | |

Wskazówka

- Produkty spożywcze podzielić zgodnie z ilustracją. W ten sposób urządzenie pracuje energooszczędnie.
- Półki, szuflady lub kosze w stanie dostawy są rozmieszczone tak, by uzyskać optymalną efektywność energetyczną.

1.2 Zakres zastosowania urządzenia

Użytkowanie zgodne z przeznaczeniem

Urządzenie jest przeznaczone wyłącznie do chłodzenia produktów spożywczych w środowisku domowym lub podobnym. Zalicza się do tego np. użytkowanie

Urządzenie nie nadaje się do zamrażania produktów spożywczych.*

- w prywatnych kuchniach, pensjonatach ze śniadaniem,

- przez gości w dworakach, hotelach, motelach oraz innych miejscach noclegowych,
- przy cateringach oraz podobnych usługach w handlu hurtowym.

Każde inne zastosowanie jest niedopuszczalne.

Przewidziane użytkowanie niezgodne z przeznaczeniem

Stanowczo zabrania się:

- Przechowywania i chłodzenia leków, plazmy krwi, preparatów laboratoryjnych oraz innych materiałów i produktów wymienianych w dyrektywie dotyczącej produktów medycznych 2007/47/WE
- Stosowania na obszarach zagrożonych wybuchem

Użytkowanie urządzenia niezgodne z przeznaczeniem może doprowadzić do uszkodzenia lub zepsucia przechowywanych towarów.

Klasy klimatyczne

Zależnie od klasy klimatycznej urządzenie jest przeznaczone do pracy w obrębie wskazanych granic temperatury otoczenia. Klasa klimatyczna obowiązująca dla danego urządzenia podana jest na tabliczce znamionowej.

Wskazówka

- Aby zagwarantować prawidłową pracę, przestrzegać podanych temperatur otoczenia.

Klasa klimatyczna	Temperatura otoczenia
SN	10 °C do 32 °C
N	16 °C do 32 °C
ST	16 °C do 38 °C
T	16 °C do 43 °C

1.3 Zgodność

Szczelność obiegu czynnika chłodniczego została poddana kontroli. Zmontowane urządzenie spełnia warunki odpowiednich przepisów bezpieczeństwa jak również dyrektyw 2014/35/UE, 2014/30/UE, 2009/125/WE, 2011/65/UE i 2010/30/UE.

Komora BioFresh spełnia wymagania odnośnie komory schładzania określone w normie DIN EN 62552:2020.

1.4 Dane produktu

Dane produktu zostały dołączone do urządzenia zgodnie z rozporządzeniem (UE) 2017/1369. Kompletna karta produktu jest dostępna na stronie internetowej Liebherr w zakładce Do pobrania.

1.5 Baza danych produktów EPREL

Od 1 marca 2021 informacje odnośnie etykietowania energetycznego oraz wymagań dotyczących ekoprojektu można znaleźć w europejskiej bazie danych produktów (EPREL). Baza danych produktów jest dostępna pod adresem <https://eprel.ec.europa.eu/>. Po wejściu na stronę wyświetli się pole-

cenie wpisania identyfikatora modelu. Identyfikator modelu jest podany na tabliczce znamionowej.

1.6 Oszczędzanie energii

- Należy zawsze dbać o dobrą wentylację. Nie zakrywać otworów wentylacyjnych wzgl. kratki wentylacyjnych.
- Szczeliny wentylacyjne muszą być zawsze odkryte.
- Nie należy ustawiać urządzenia w miejscach narażonych na bezpośrednie działanie promieni słonecznych ani obok kuchenki, grzejnika itp.
- Zużycie energii jest zależne od warunków w miejscu ustawienia np. od temperatury otoczenia (patrz 1.2 Zakres zastosowania urządzenia) . W przypadku podwyższonej temperatury otoczenia zużycie energii może być większe.
- Otwierać urządzenie na możliwie jak najkrótszy czas.
- Im ustawiona będzie niższa temperatura, tym zużycie energii będzie wyższe.
- Artykuły spożywcze przechowywać posortowane (patrz 1 Prezentacja urządzenia) .
- Wszystkie produkty spożywcze przechowywać dobrze zapakowane lub pod przykryciem. Pozwoli to uniknąć powstania szronu.
- Artykuły spożywcze wyciągnąć na jak najkrótszy czas, by zbyt długo nie nagrzały.
- Wkładanie ciepłych potraw: odczekać aż ostygną do temperatury pokojowej.
- Produkty mrożone rozmrażać w komorze chłodziarki.*
- Jeżeli w urządzeniu wytworzyła się gruba warstwa szronu: rozmrozić urządzenie.*
- W przypadku dłuższych okresów urlopowych, zamrażarkę należy opróżnić i wyłączyć.

2 ogólne wskazówki dotyczące bezpieczeństwa

Zagrożenia dla użytkownika:

- Urządzenie to może być używane przez dzieci oraz przez osoby z ograniczonymi zdolnościami fizycznymi, sensorycznymi i mentalnymi lub przez osoby posiadające niedostateczne doświadczenie oraz wiedzę, gdy znajdują się one pod nadzorem lub jeśli zostały poinformowane o bezpiecznym stosowaniu urządzenia oraz o możliwych zagrożeniach. Dzieci nie mogą się bawić urządzeniem. Czyszczenie i konserwacja nie może być przeprowadzane przez dzieci nie będące pod nadzorem. Dzieci w wieku 3-8 lat mogą umieszczać produkty w urządzeniu oraz je z niego wyjmować. Dzieci w wieku poniżej 3 lat nie mogą przebywać w pobliżu urządzenia, jeżeli nie są w sposób nieprzerwany nadzorowane.
- Podczas odłączania urządzenia od sieci, zawsze chwytać za wtyczkę. Nie ciągnąć kabla.
- W razie usterek wyciągnąć wtyk z gniazda sieciowego bądź wyłączyć bezpiecznik.
- Nie uszkodzić przewodu zasilającego. Nie eksploatować urządzenia z uszkodzonym przewodem zasilającym.
- Naprawy, ingerencje w urządzenie oraz wymianę przewodu zasilającego należy

ogólne wskazówki dotyczące bezpieczeństwa

powierzać wyłącznie placówce serwisowej lub odpowiednio wykwalifikowanemu personelowi.

- Montować, podłączać i utylizować urządzenie zgodnie ze wskazówkami zawartymi w instrukcji.
- Urządzenie eksploatować tylko w stanie zmontowanym.
- Niniejszą instrukcję należy starannie przeczytać i przekazać ją wraz z urządzeniem ewentualnemu następnemu użytkownikowi.

Zagrożenie pożarowe:

- Zawarty w urządzeniu czynnik chłodniczy (dane na tabliczce znamionowej) jest przyjazny dla środowiska, ale łatwopalny. Wypływający czynnik chłodniczy może ulec zapłonowi.
 - Nie wolno dopuścić do uszkodzenia przewodów obiegu czynnika chłodniczego.
 - Wewnątrz urządzenia nie wolno manipulować źródłami zapłonu.
 - Wewnątrz urządzenia nie wolno używać żadnych urządzeń elektrycznych (np. myjek parowej, grzejników, lodziarek itp).
 - Jeżeli wydostaje się czynnik chłodniczy: Usunąć ogień lub źródła zapłonu, znajdujące się w pobliżu miejsca nieszczelności. Dobrze przewietrzyć pomieszczenie. Powiadomić serwis techniczny.
- W urządzeniu nie wolno przechowywać żadnych materiałów wybuchowych ani puszek zawierających aerozole z palnymi propelentami, takimi jak butan, propan, pentan itp. Takie puszki z aerozolami można rozpoznać na podstawie nadrukowanego opisu zawartości lub symbolu płomienia na puszcze. Ewentualnie ulatniające się gazy mogłyby zapalić się w zetknięciu z częściami elektrycznymi.
- Butelki z napojami alkoholowymi lub inne pojemniki z alkoholem należy przechowywać wyłącznie szczelnie zamknięte. Ewentualnie wypływający alkohol mógłby zapalić się w zetknięciu z częściami elektrycznymi.

Niebezpieczeństwo spadnięcia lub wyrócenia:

- Cokołu, szuflad, drzwi itd. nie wolno używać jako podnóżków, nie wolno stosować ich jako podparcia. Dotyczy to zwłaszcza dzieci.

Niebezpieczeństwo zatrucia żywnością:

- Nie spożywać żywności z przekroczoną datą przydatności do spożycia.

Niebezpieczeństwo odmrożeń, utraty czucia lub bólu:

- Unikać długotrwałego kontaktu skóry z zimnymi powierzchniami lub z chłodziarko-zamrażarką albo przedsięwziąć odpowiednie środki ostrożności, np. użyć rękawic.

Niebezpieczeństwo zranienia osób i uszkodzenia urządzenia:

- Gorąca para może spowodować obrażenia. Do rozmrażania nie wolno używać urządzeń elektrycznych do ogrzewania, urządzeń do czyszczenia parą pod ciśnieniem, otwartego ognia ani sprayów rozmrażających.
- Nie używać ostrych przedmiotów do usuwania lodu.

Ryzyko zgniecenia:

- Nie sięgać do zawiasu podczas otwierania i zamykania drzwi. Może dojść do zakleszczenia się palców.

Symbole na urządzeniu:



Symbol ten może się znajdować na sprężarce. Odnosi się do oleju umieszczonego w sprężarce i wskazuje na następujące niebezpieczeństwo: Może być śmiertelny w przypadku połknięcia i przedostania się do dróg oddechowych. Wskazówka ta jest istotna jedynie w przypadku recyklingu. Brak niebezpieczeństwa w trakcie normalnej eksploatacji.



Symbol ten znajduje się na sprężarce i wskazuje na zagrożenie związane z substancjami palnymi. Nie usuwać naklejki.



Taka lub podobna naklejka może znajdować się z tyłu urządzenia. Dotyczy ona piankowych paneli w drzwiach i / lub w obudowie. Wskazówka ta jest istotna jedynie w przypadku recyklingu. Nie usuwać naklejki.

Należy przestrzegać specjalnych wskázówek, podanych w innych rozdziałach:

	NIEBEZPIECZEŃSTWO	informuje o bezpośrednio niebezpiecznej sytuacji, która w razie zlekceważenia spowoduje śmierć lub ciężkie obrażenia ciała.
	OSTRZEŻENIE	informuje o niebezpiecznej sytuacji, która w razie zlekceważenia może spowodować śmierć lub ciężkie obrażenia ciała.
	OSTROŻNIE	informuje o niebezpiecznej sytuacji, która w razie zlekceważenia może spowodować lekkie lub średnie obrażenia ciała.
	UWAGA	informuje o niebezpiecznej sytuacji, która w razie zlekceważenia może spowodować szkody rzeczowe.

Wskazówka oznacza ogólne użyteczne wskazówki i porady.

3 Elementy obsługi i wskaźniki

3.1 Elementy obsługi i sterowania

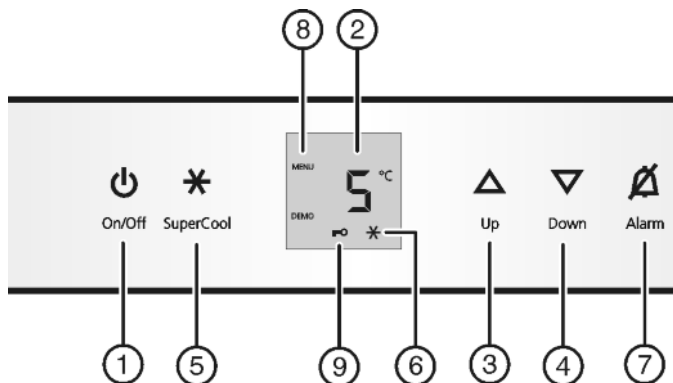


Fig. 2

- | | |
|------------------------------|---|
| (1) Przycisk On/Off | (6) Symbol SuperCool |
| (2) Wskaźnik temperatury | (7) Przycisk alarmu |
| (3) Przycisk ustawiania Up | (8) Symbol menu |
| (4) Przycisk ustawiania Down | (9) Symbol zabezpieczenia przed dziećmi |
| (5) Przycisk SuperCool | |

3.2 Wskaźnik temperatury

Wskazania podczas normalnej pracy:

- przeciętna temperatura chłodzenia

Następujące wskazania informują o wystąpieniu zakłócenia. Możliwe przyczyny i sposób usuwania zakłóceń: (patrz 7 Usterki).

- F0 do F9

4 Uruchomienie

4.1 Włączanie urządzenia

Przed pierwszym umieszczeniem produktów, urządzenie uruchomić ok. 2 godziny wcześniej.*

- ▶ Otworzyć drzwi.
- ▶ nacisnąć przycisk On/Off Fig. 2 (1).
- ▷ Wskaźnik temperatury pokazuje aktualną temperaturę.
- ▷ Oświetlenie wewnętrzne działa, gdy otwarte są drzwi.
- ▷ Jeżeli na wyświetlaczu pojawi się „DEMO“, aktywny jest tryb demonstracyjny. Proszę zwrócić się do placówki serwisowej.

5 Obsługa

5.1 Zabezpieczenie przed dziećmi

Funkcja zabezpieczenia przed dziećmi pozwala zapobiec niezamierzonemu wyłączeniu urządzenia przez dzieci podczas zabawy.



5.1.1 Ustawianie zabezpieczenia przed dziećmi

- ▶ Aktywacja trybu regulacji: Nacisnąć i przytrzymać przycisk SuperCool Fig. 2 (5) przez ok. 5 s.
- ▷ Wskaźnik pokazuje c.

- ▶ W celu włączenia zabezpieczenia przed dziećmi krótko nacisnąć przycisk SuperCool Fig. 2 (5). Jeżeli wskaźnik wskazuje c1.
- ▶ W celu wyłączenia zabezpieczenia przed dziećmi krótko nacisnąć przycisk SuperCool Fig. 2 (5).



- ▷ Świeci symbol zabezpieczenia przed dziećmi Fig. 2 (9). Na wskaźniku miga c.
- Jeżeli wskaźnik wskazuje c0:
- ▶ W celu wyłączenia zabezpieczenia przed dziećmi krótko nacisnąć przycisk SuperCool Fig. 2 (5).
- ▷ Symbol zabezpieczenia przed dziećmi Fig. 2 (9) gaśnie. Na wskaźniku miga c.
- ▶ Dezaktywacja trybu regulacji: nacisnąć przycisk On/Off Fig. 2 (1).
- lub-
- ▶ Odczekać 5 minut.
- ▷ Wskaźnik temperatury ponownie pokazuje temperaturę.

5.2 Alarm otwartych drzwi

W chłodzarce / komorze BioFresh

Jeżeli drzwi są otwarte przez ponad 60 sekund, rozbrzmiewa akustyczny sygnał ostrzegawczy.

Akustyczny sygnał ostrzegawczy milknie automatycznie, gdy drzwi zostaną zamknięte.



5.2.1 Wyłączanie alarmu otwartych drzwi

Akustyczny sygnał ostrzegawczy można wyłączyć przy otwartych drzwiach. Wyłączenie dźwięku jest skuteczne tylko dotąd, dopóki drzwi są otwarte.

- ▶ Nacisnąć przycisk Alarm Fig. 2 (7).
- ▷ Sygnał ostrzegawczy otwartych drzwi milknie.

5.3 Chłodziarka

Przez naturalną cyrkulację powietrza w chłodzarce następuje stworzenie różnych stref temperatury. Bezpośrednio nad płytą oddzielającą od komory BioFresh i przy ścianie tylnej jest najzimniej. W górnej przedniej części oraz w drzwiach jest najcieplej.

5.3.1 Chłodzenie żywności

- ▶ W górnej części i w drzwiach umieścić masło i konserwy. (patrz 1 Prezentacja urządzenia)
- ▶ Do pakowania produktów nadają się pojemniki wielokrotnego użytku z tworzywa sztucznego, metalu, aluminium, szkła oraz folie zachowujące świeżość potraw.
- ▶ Surowe mięso lub ryby należy zawsze przechowywać w czystych, szczelnie zamkniętych pojemnikach na najniższej półce komory chłodniczej, tak aby zapobiegać stykaniu się z innymi produktami spożywczymi lub ociekaniu na nie.
- ▶ Produkty łatwo oddające lub przyjmujące zapachy i smaki oraz również płyny należy przechowywać zawsze w zamkniętych pojemnikach lub pod przykryciem.
- ▶ Przednią część dna chłodziarki można wykorzystywać wyłącznie do krótkotrwałego przechowywania żywności, np. podczas porządkowania lub sortowania. Nie pozostawiać tam żadnych produktów, ponieważ po zamknięciu drzwi produkty mogą zostać przesunięte do tyłu lub przewrócone.
- ▶ Nie stawiać produktów spożywczych za blisko siebie, aby zapewnić dobrą cyrkulację powietrza.

5.3.2 Ustawianie temperatury

Temperatura zależy od następujących czynników:

- częstość otwierania drzwi

Obsługa

- czas, w którym drzwi pozostają otwarte
- temperatura pomieszczenia w miejscu ustawienia
- rodzaj, temperatura i ilość żywności

Temperatura może być ustawiana w zakresie od 9 °C do 3 °C, zalecana jest temperatura 5 °C.

W zamrażalniku ustawia się średnia temperatura ok -18 °C.*

Wskazówka

Jeżeli temperatura powinna być niższa niż 3 °C:

- ▶ Ustawić temperaturę chłodzenia na 3 °C.
- ▶ Temperaturę Biofresh ustawić na wartość pomiędzy **b4** (nieco niższa) i **b1** (najniższa) (patrz 5.4 Komora BioFresh)

- ▶ Ustawianie wyższej temperatury: nacisnąć przycisk ustawiania Up Fig. 2 (3).
- ▶ Ustawianie niższej temperatury: nacisnąć przycisk ustawiania Down Fig. 2 (4).
- ▷ Po pierwszym naciśnięciu wskaźnik temperatury miga i pokazuje dotychczasową wartość.
- ▶ Zmianie temperatury krokami po 1 °C: krótko nacisnąć przycisk.
- ▶ Płynne zmienianie temperatury: nacisnąć i przytrzymać przycisk.
- ▷ Podczas ustawiania miga wybrana wartość.
- ▷ Po upływie ok. 5 sekund od ostatniego naciśnięcia przycisku pokazywana jest rzeczywista temperatura. Temperatura powoli ustawia się na nową wartość.

5.3.3 SuperCool

Funkcja SuperCool powoduje włączenie najwyższej wydajności chłodzenia. Dzięki temu można osiągnąć niższe temperatury:

- w komorze chłodziarki
- w zamrażalniku*



Z funkcji SuperCool należy korzystać do szybkiego schładzania dużej ilości żywności.

Przed zamrożeniem produktów spożywczych, wcześniej włączyć funkcję SuperCool.*

Włączenie funkcji SuperCool może spowodować uruchomienie wentylatora*. Urządzenie pracuje z maksymalną wydajnością chłodniczą, przez co odgłosy pracy agregatu chłodniczego mogą być chwilowo głośniejsze.

SuperCool zwiększa zużycie energii.

Włączenie funkcji SuperCool

- ▶ krótko nacisnąć przycisk SuperCool Fig. 2 (5).
- ▷ Na wskaźniku świeci symbol SuperCool Fig. 2 (6).
- ▷ Temperatura chłodzenia spada do najniższej wartości.
- ▷ Temperatura zamrażania spada do najniższej wartości.*
- ▷ Funkcja SuperCool jest włączona.
- ▷ Funkcja SuperCool wyłącza się automatycznie. Urządzenie pracuje dalej normalnie w energooszczędnym trybie pracy.

SuperCool wcześniejsze wyłączenie

- ▶ krótko nacisnąć przycisk SuperCool Fig. 2 (5).
- ▷ Na wskaźniku gaśnie symbol SuperCool Fig. 2 (6).
- ▷ SuperCool jest wyłączona.

5.3.4 Półki

Zmiana położenia lub usuwanie półek

Półki są zabezpieczone stoperami uniemożliwiającymi ich niezamierzone wysunięcie się.

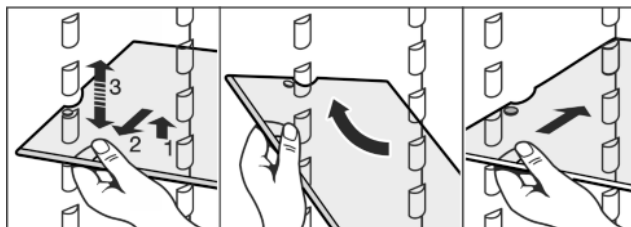
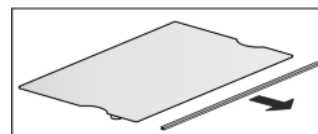


Fig. 3

- ▶ Podnieść półkę i wysunąć ją nieco do przodu.
- ▶ Zmienić wysokość ustawienia półki. W tym celu wyłożenia przyciągnąć wzdłuż nakładek.
- ▶ Przed wentylatorem można umieścić wyłącznie krótką półkę środkową.*
- ▶ W celu całkowitego usunięcia półki należy ją ustawić ukośnie i wyjąć do przodu.
- ▶ Półkę wsunąć ponownie na wybranej wysokości. Stopery muszą wskazywać w dół i znajdować się za przednią półką.

Demontaż półek

- ▶ Półki można zdemonstrować w celu wykonania czyszczenia.



5.3.5 Korzystanie z dzielonej półki

- ▶ Wsunąć dzieloną półkę pod spód zgodnie z ilustracją.

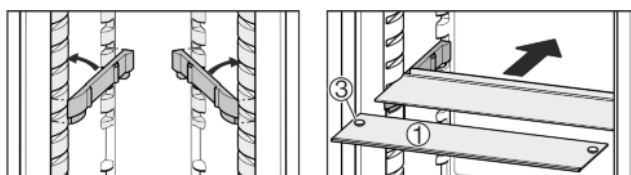
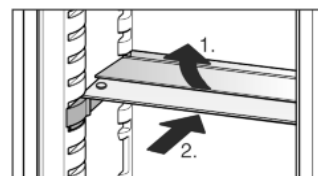


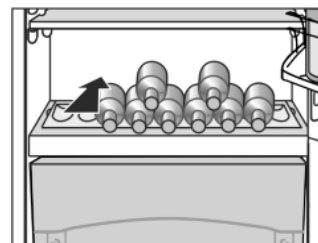
Fig. 4

- ▶ Półka szklana (1) ze stoperami musi być umieszczona z przodu w taki sposób, by stopery (3) były skierowane w dół.
- ▶ W przypadku urządzeń z zamrażalnikiem szyn nakładek i dzielonych półek środkowych nie umieszczać przed wentylatorem.*

5.3.6 Korzystanie z różnych półek na butelki*

W dnie chłodziarki można używać albo zintegrowanej półki na butelki, albo płyty szklanej:

- ▶ Korzystanie z półki na butelki: płytę szklaną przechowuje się pod półką na butelki, dzięki czemu oszczędza się miejsce.*
- ▶ Wkładać butelki z dnem ustawionym do tyłu, w kierunku ścianki tylnej. Jeżeli butelki wystają do przodu poza półkę na butelki:
- ▶ podnieść dolną półkę w drzwiach o jedną pozycję.



5.3.7 VarioSafe*

VarioSafe zapewnia miejsce dla małych produktów spożywczych i opakowań, tubek oraz szklanych pojemników.

Korzystanie z VarioSafe*

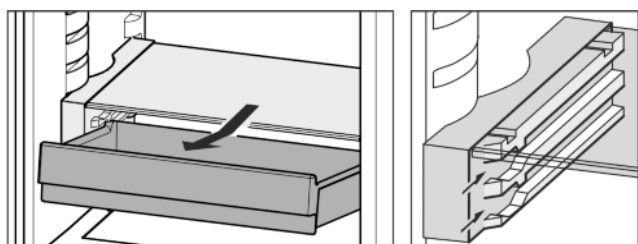
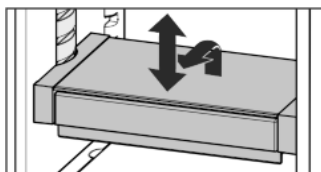


Fig. 5

- ▶ Szufladę VarioSafe można wyciągnąć i umieścić na dwóch różnych wysokościach.
- ▶ Ponadto można regulować wysokość całej szuflady VarioSafe.
- ▶ W celu całkowitego wyjęcia ustawić ukośnie i wyjąć do przodu.



Demontaż VarioSafe*

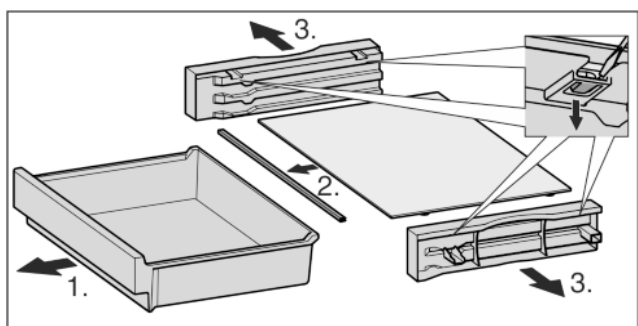


Fig. 6

- ▶ VarioSafe można zdemontować w celu wykonania czyszczenia.

5.3.8 Półka w drzwiach

Przenoszenie półek w drzwiach

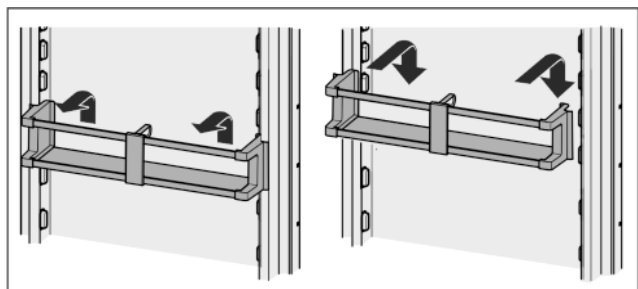


Fig. 7

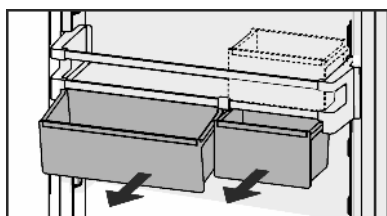
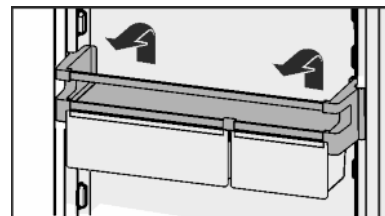


Fig. 8

Można użyć tylko jednego lub obu pojemników. W przypadku, gdy na drzwiach będą przechowywane wyjątkowo duże butelki, nad półką na butelki należy zawiesić tylko jeden pojemnik. Inne pojemniki przechowywać na półce.

- ▶ Zmiana położenia pojemników: Wyjąć podnosząc do góry i założyć w dowolnym miejscu.



Demontaż półek w drzwiach

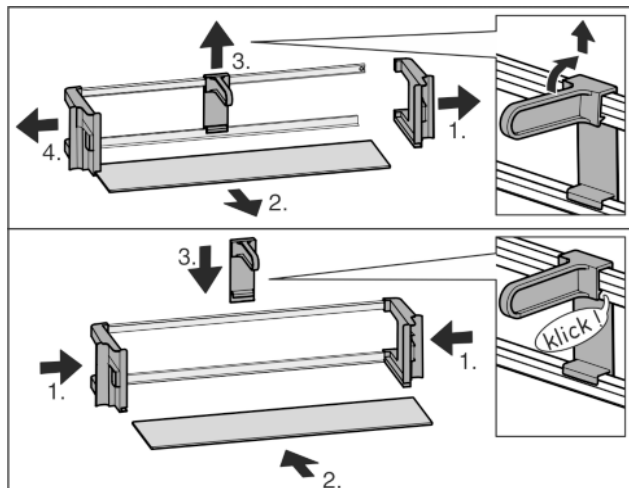


Fig. 9

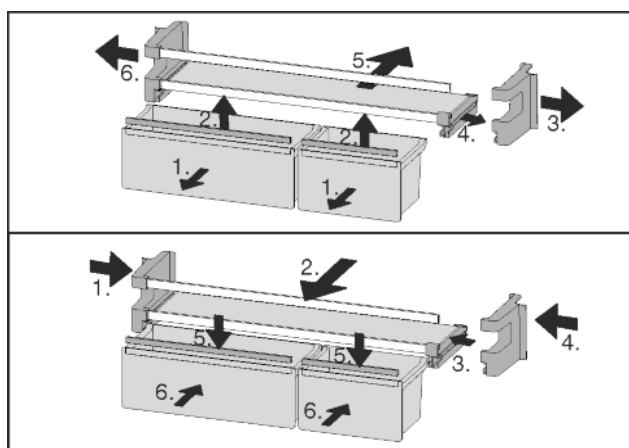
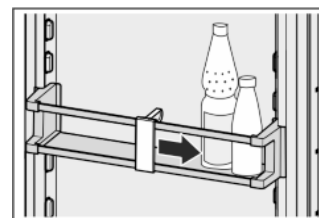


Fig. 10

- ▶ Półki w drzwiach można zdemontować w celu wykonania czyszczenia.

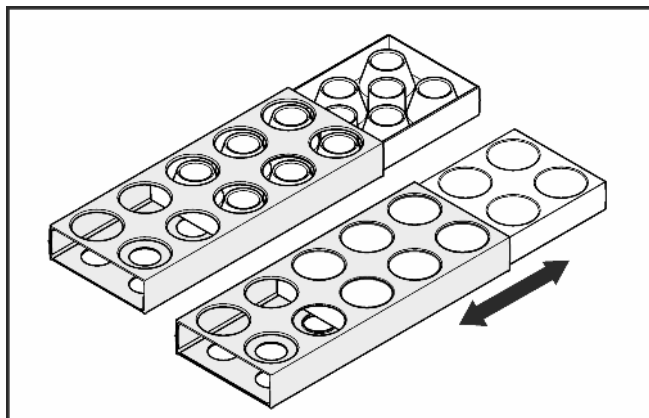
5.3.9 Korzystanie z uchwytu na butelki

- ▶ Uchwyt należy przesunąć, by zapobiec przewracaniu się butelek.



5.3.10 Pojemnik na jajka

Pojemnik na jajka można wyciągać i odwracać. Obydwie części pojemnika na jajka mogą być używane, np. w celu zaznaczenia różnic, takich jak data zakupu.



- ▶ Górną część wykorzystać do przechowywania jaj kurzych.
- ▶ Dolną część wykorzystać do przechowywania jaj przepiórczych.

5.4 Komora BioFresh

Komora BioFresh umożliwia przechowywanie świeżej żywności przez dłuższy okres niż w przypadku zwykłego przechowywania w lodówce.

W przypadku produktów spożywczych z datą przydatności do spożycia, podaną na opakowaniu, obowiązuje zawsze ta data.

Jeżeli temperatury spadają poniżej 0 °C, żywność może przemarzać.

5.4.1 DrySafe

DrySafe służy do przechowywania suchej lub opakowanej żywności (np. produktów mlecznych, mięsa, ryb, wędlin). Występuje tu stosunkowo mała wilgotność powietrza.

5.4.2 Fruit & Vegetable-Safe

Wilgotność w Fruit & Vegetable-Safe zależy od wilgotności przechowywanych produktów, jak również od częstości jej otwierania. Wilgotność można regulować samodzielnie.

Przy ustawieniu „wysoka wilgotność” Fruit & Vegetable-Safe nadaje się do przechowywania nieopakowanej sałaty, warzyw i owoców o dużej wilgotności. Przy odpowiednim wypełnieniu szuflady powstaje tam świeża atmosfera.

5.4.3 Ustawić wilgotność w Fruit & Vegetable-Safe

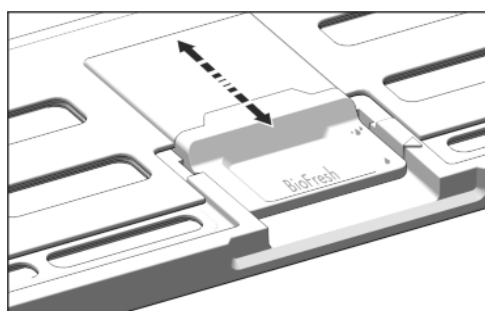


Fig. 11

Wilgotność w Fruit & Vegetable-Safe można ustawiać bezstopniowo.

- ▶ niska wilgotność powietrza: przestawić regulator suwakowy do tyłu.
- ▷ Szczeliny w pokrywie są otwarte częściowo lub całkowicie. Wilgotność powietrza w Fruit & Vegetable-Safe zmniejsza się.

- ▶ wysoka wilgotność powietrza: pociągnąć regulator suwakowy do przodu.
- ▷ Szczeliny w pokrywie są zamknięte całkowicie lub częściowo. Wilgotność powietrza w Fruit & Vegetable-Safe zwiększa się.

5.4.4 Przechowywanie żywności

Wskazówka

- ▶ Do komory BioFresh nie należy wkładać warzyw wrażliwych na zimno, takich jak ogórki, oberżyny, pomidory, cukinia oraz wszystkie owoce południowe wrażliwe na zimno.
- ▶ Aby żywność nie psuła się na skutek przenoszonych bakterii: nieopakowane produkty spożywcze zwierzęce i pochodzenia roślinnego należy przechowywać w oddzielnych szufladach. Dotyczy to także różnych gatunków mięsa. Jeżeli z powodu braku miejsca konieczne jest przechowywanie produktów spożywczych razem:
 - ▶ opakować żywność.
 - ▶ Przechowywanie bardzo wilgotnej żywności: Pozostawić wcześniej do ocieknięcia.
- ▶ Jeżeli w komorze występuje zbyt duża wilgotność:
 - ▶ Wybrać ustawienie „mniejsza wilgotność”.
- lub-
- ▶ Usunąć wilgoć ściereczką.

5.4.5 Okresy przechowywania

Orientacyjne okresy przechowywania przy niewielkiej wilgotności powietrza 0 °C

masło	do	90	dni
twardy ser	do	110	dni
mleko	do	12	dni
wędlina, szynka	do	9	dni
drób	do	6	dni
mięso wieprzowe	do	7	dni
mięso wołowe	do	7	dni
dziczyzna	do	7	dni

Wskazówka

- ▶ Należy zwrócić uwagę na fakt, że żywność zawierająca dużo białka psuje się szybciej. Oznacza to, że ślimaki lub skorupiaki psują się szybciej niż ryby, a ryby szybciej niż mięso.

Orientacyjne okresy przechowywania przy wysokiej wilgotności powietrza 0 °C

Warzywa, sałaty			
karczochy	do	14	dni
seler	do	28	dni
kalafior	do	21	dni
brokuły	do	13	dni
cykoria	do	27	dni
roszponka warzywna	do	19	dni
groch	do	14	dni
jarmuż	do	14	dni
marchew	do	80	dni
czosnek	do	160	dni

Orientacyjne okresy przechowywania przy wysokiej wilgotności powietrza 0 °C

kalarepa	do	55	dni
sałata siewna	do	13	dni
zioła	do	13	dni
szczypiorek	do	29	dni
grzyby	do	7	dni
rzodkiewka	do	10	dni
brukselka	do	20	dni
szparagi	do	18	dni
szpinak	do	13	dni
kapusta włoska	do	20	dni
Owoce			
morele	do	13	dni
jabłka	do	80	dni
gruszki	do	55	dni
jeżyny	do	3	dni
daktyle	do	180	dni
truskawki	do	7	dni
figi	do	7	dni
jaгоды	do	9	dni
maliny	do	3	dni
porzeczki	do	7	dni
czereśnie	do	14	dni
kiwi	do	80	dni
brzoskwinie	do	13	dni
śliwki	do	20	dni
borówki	do	60	dni
rabarbar	do	13	dni
agrest	do	13	dni
winogrona	do	29	dni

5.4.6 Ustawianie temperatury w komorze BioFresh

Zalecane ustawienie chłodziarki: 5 °C. Temperatura BioFresh jest regulowana automatycznie i zawiera się w zakresie od 0 °C do 3 °C.

Można ustawić nieznacznie niższą lub wyższą temperaturę. Temperaturę można ustawiać w zakresie od **b1** (najniższa temperatura) do **b9** (najwyższa temperatura). Ustawienie fabryczne to wartość **b5**. Przy wartościach **b1** do **b4** temperatura może spaść poniżej 0 °C, przez co żywność może lekko zamarać.

- ▶ Aktywacja trybu regulacji: Nacisnąć i przytrzymać przycisk SuperCool Fig. 2 (5) przez ok. 5 s.
- ▷ Świeci symbol menu Fig. 2 (8). Wskaźnik temperatury pokazuje **c**.
- ▶ Tyle razy naciskać przycisk ustawiania Up Fig. 2 (3), aż na wyświetlaczu zacznie migać **b**.
- ▶ Potwierdzenie: krótko nacisnąć przycisk SuperCool Fig. 2 (5).

- ▶ Ustawianie wyższej temperatury: nacisnąć przycisk ustawiania Up Fig. 2 (3).
- ▶ Ustawianie niższej temperatury: nacisnąć przycisk ustawiania Down Fig. 2 (4).
- ▶ Potwierdzenie: nacisnąć przycisk SuperCool Fig. 2 (5).
- ▷ Temperatura powoli ustawia się na nową wartość.

- ▶ Dezaktywacja trybu regulacji: nacisnąć przycisk On/Off Fig. 2 (1).

-lub-

- ▶ Odczekać 5 minut.

▷ Wskaźnik temperatury ponownie pokazuje temperaturę.

5.4.7 Szuflady z amortyzatorem

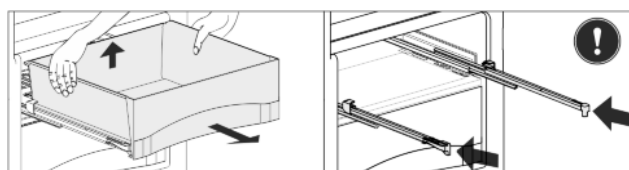


Fig. 12

- ▶ Wyciągnąć szufladę, podnieść ją z tyłu i wyjąć do przodu.
- ▶ Ponownie włożyć szynę!

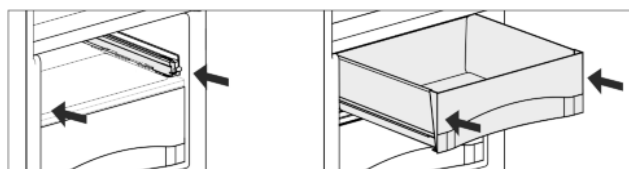


Fig. 13

- ▶ Wsunąć szynę.
- ▶ Szufladę założyć i wsunąć aż będzie słychać odgłos zaskoczenia.

5.4.8 Pokrywa Fruit & Vegetable-Safe

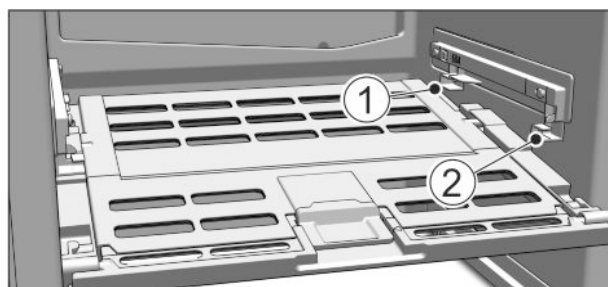


Fig. 14

- ▶ Wymywanie pokrywy Fruit & Vegetable-Safe: Przy wysuniętych szufladach pokrywę pociągnąć ostrożnie do przodu i wyjąć w dół.
- ▶ Wkładanie pokrywy Fruit & Vegetable-Safe: Ramiona pokrywy wprowadzić od dołu do tylnego uchwyty Fig. 14 (1) i zająć z przodu w uchwycie Fig. 14 (2).

5.4.9 Korzystanie z FlexSystem

FlexSystem wspiera przejrzyste, elastyczne przechowywanie i sortowanie żywności. Umożliwia jasny podział, np. na owoce, warzywa lub według daty przydatności do spożycia.

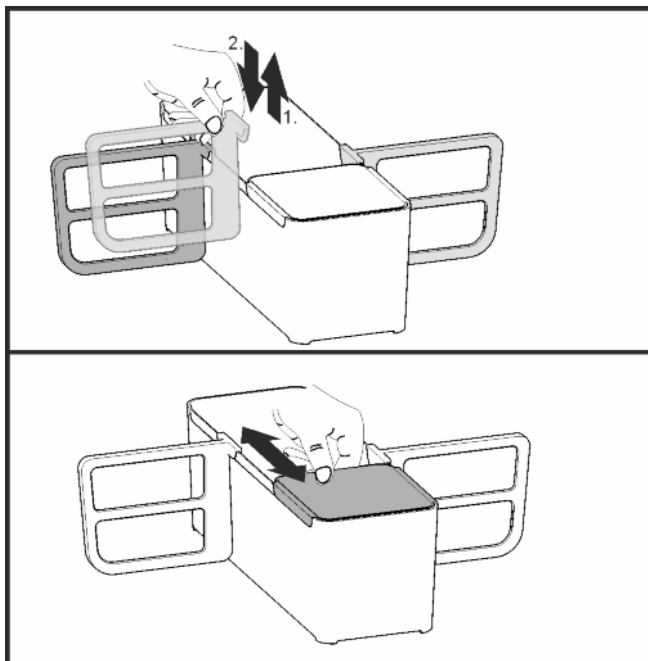


Fig. 15

- FlexSystem można zdemontować w celu czyszczenia.

5.4.10 Pojemnik na masło

Otwieranie / zamykanie pojemnika na masło

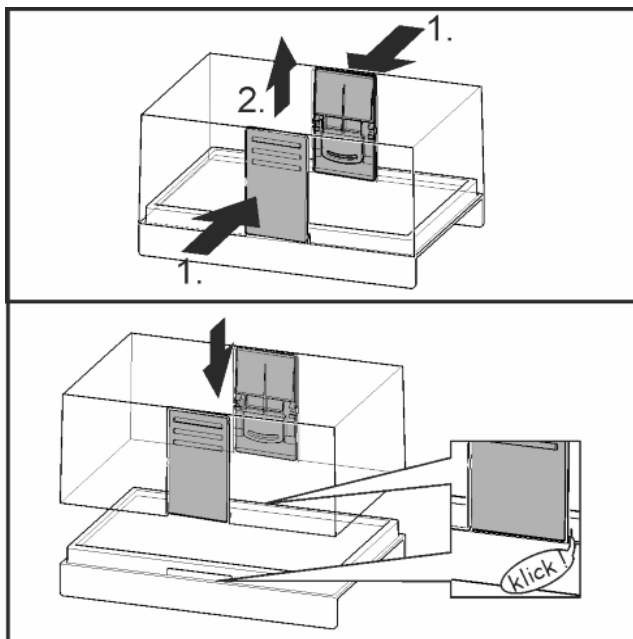


Fig. 16

Demontaż pojemnika na masło

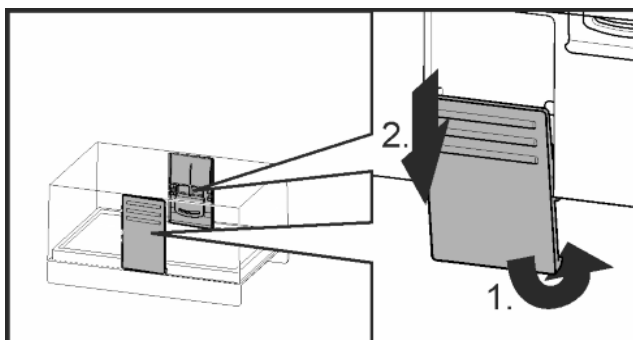


Fig. 17

- Pojemnik na masło można zdemontować do czyszczenia.

5.5 Zamrażalnik*

W zamrażalniku można przechowywać przez wiele miesięcy przy temperaturze $-18\text{ }^{\circ}\text{C}$ lub niższej mrożonki lub zamrożone produkty spożywcze, przygotowywać kostki lodu lub dodatkowo zamrażać świeżą żywność.

Temperatura w komorze mierzona przy pomocy termometru i innych urządzeń mierniczych może się wahać.

5.5.1 Zamrażanie żywności

W ciągu 24 godzin można zamrozić maksymalnie taką ilość świeżych produktów spożywczych, jaka podana jest na tabliczce znamionowej (patrz 1 Prezentacja urządzenia) w punkcie, "Zdolność zamrażania ... kg/24h".



OSTROŻNIE

Niebezpieczeństwo poranienia przez odłamki szkła!

Butelki i puszki z napojami mogą zostać rozerwane w razie zamrażania. Dotyczy to zwłaszcza napojów, zawierających dwutlenek węgla.

- Nie zamrażać butelek ani puszek z napojami!

- Podczas wkładania produktów włączyć SuperCool (patrz 5.3.3 SuperCool).

Aby produkty spożywcze szybko się zamroziły, nie należy przekraczać następujących ilości na opakowanie:

- Owoce, warzywa do 1 kg
- Mięso do 2,5 kg
- Pakować żywność porcjami w woreczki do zamrażania, pojemniki wielokrotnego użytku z tworzywa sztucznego, metalu lub aluminium.

5.5.2 Okresy przechowywania

Orientacyjne okresy przechowywania różnych produktów w zamrażalniku:

lody	2 do 6 miesięcy
wędlina, szynka	2 do 6 miesięcy
chleb, pieczywo	2 do 6 miesięcy
dziczyzna, wieprzowina	6 do 10 miesięcy
ryby, tłuste	2 do 6 miesięcy
ryby, chude	6 do 12 miesięcy
ser	2 do 6 miesięcy
drób, wołowina	6 do 12 miesięcy
warzywa, owoce	6 do 12 miesięcy

Podane okresy przechowywania są wartościami orientacyjnymi.

5.5.3 Rozmrażanie żywności

- w komorze chłodniczej
- w kuchenke mikrofalowej
- w piekarniku lub w piekarniku z termoobiegiem
- w temperaturze pokojowej
- Wyjąć tylko potrzebną ilość żywności. Rozmrożoną żywność należy zużyć możliwie jak najszybciej.
- Rozmrożoną żywność należy ponownie zamrażać tylko w wyjątkowych przypadkach.

5.5.4 Pojemnik na kostki lodu*

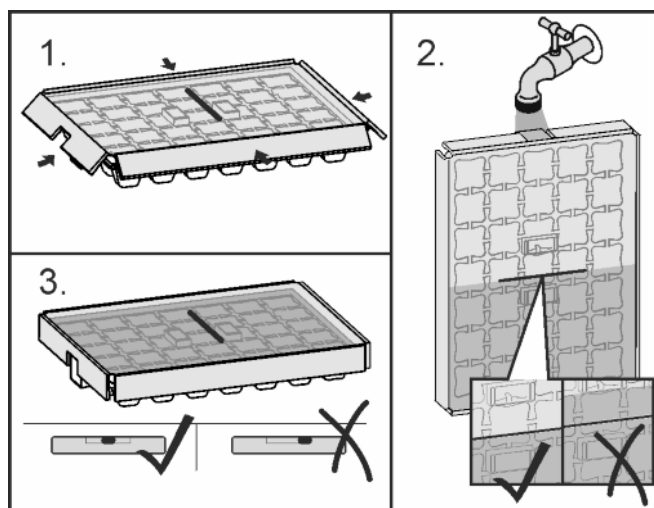


Fig. 18

Jeżeli woda jest zamrożona:

- ▶ Przytrzymać pojemnik na lód przez chwilę pod strumieniem ciepłej wody.
- ▶ Zdjąć pokrywę.
- ▶ Końcówki pojemnika na kostki lodu obrócić lekko w przeciwnym kierunku, by wyjąć kostki lodu.

Demontaż pojemnika na kostki lodu

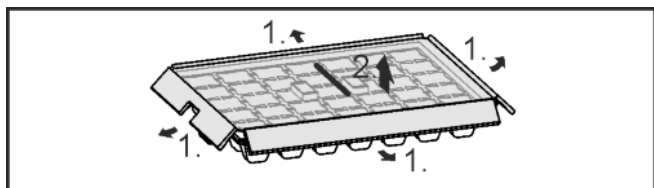


Fig. 19

- ▶ Pojemnik na kostki lodu można zdemontować w celu czyszczenia.

6 Konserwacja

6.1 Rozmrażanie

6.1.1 Rozmrozić komorę chłodziarki

Komora chłodziarki rozmraża się automatycznie. Woda z rozmrażania odparowuje. Pojawienie się kropli wody na tylnej ścianie jest zjawiskiem całkowicie normalnym.

- ▶ Regularnie czyścić otwór odpływowy, aby woda z rozmrażania mogła swobodnie odpływać. (patrz 6.2 Czyszczenie urządzenia)

6.1.2 Rozmrozić zamrażalnik*

W zamrażalniku po dłuższym czasie użytkowania tworzy się warstwa szronu lub lodu. Jest to całkowicie normalne. Warstwa szronu lub lodu tworzy się szybko, gdy drzwi są często otwierane lub gdy wkładane produkty spożywcze są ciepłe. Jednak grubsza warstwa lodu powoduje zwiększenie zużycia energii. Dlatego zamrażarkę należy regularnie rozmrażać.



OSTRZEŻENIE

Niebezpieczeństwo zranienia osób i uszkodzenia urządzenia

- ▶ Do przyspieszenia rozmrażania nie używać żadnych mechanicznych środków pomocniczych lub innych przedmiotów, które nie są zalecane przez producenta.
- ▶ Do rozmrażania nie wolno używać urządzeń elektrycznych do ogrzewania, urządzeń do czyszczenia parą pod ciśnieniem, otwartego ognia ani sprayów rozmrażających.
- ▶ Nie używać ostrych przedmiotów do usuwania lodu.
- ▶ Nie wolno dopuścić do uszkodzenia przewodów obiegu czynnika chłodniczego.

- ▶ Wyłączyć urządzenie.
- ▶ Wskaźnik temperatury nie gaśnie.
- ▶ Jeżeli wskaźnik temperatury nie gaśnie, oznacza to, że zabezpieczenie przed dziećmi jest aktywne. (patrz 5.1 Zabezpieczenie przed dziećmi).
- ▶ Wyciągnąć wtyk sieciowy z gniazda.
- ▶ Wyjąć zamrożone produkty, owinać papierem gazetowym lub kocami i przechować w chłodnym miejscu.
- ▶ Podczas rozmrażania drzwi lodówki i zamrażalnika należy pozostawić otwarte.
- ▶ Należy wyjąć luźne kawałki lodu.
- ▶ Uważać, by woda z rozmrażania nie wyciekła do obudowy meblowej.
- ▶ Wodę z rozmrażania zebrać gąbką lub szmatą.
- ▶ Wyczyścić komorę. (patrz 6.2 Czyszczenie urządzenia)

6.2 Czyszczenie urządzenia

Urządzenie należy regularnie czyścić.



OSTRZEŻENIE

Niebezpieczeństwo obrażeń i uszkodzenia urządzenia przez gorącą parą!

Gorąca para może spowodować poparzenia oraz uszkodzenia powierzchni urządzenia.

- ▶ Do czyszczenia nie używać myjek parowych!

UWAGA

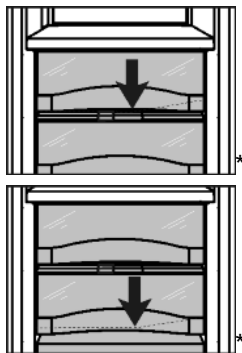
Nieprawidłowe czyszczenie powoduje uszkodzenie urządzenia!

- ▶ Nie używać stężonych środków czyszczących.
- ▶ Nie stosować gąbek szorujących lub drapiących lub wełny stalowej.
- ▶ Nie stosować ostrych, szorujących środków do czyszczenia, zawierających piasek, chlorki lub kwasy.
- ▶ Nie stosować żadnych rozpuszczalników chemicznych.
- ▶ Nie uszkodzić ani nie usuwać tabliczki znamionowej, znajdującej się wewnątrz urządzenia. Jest ona ważna dla serwisu.
- ▶ Nie urywać, załamywać lub uszkadzać przewodów albo innych części.
- ▶ Nie pozwolić, by woda z czyszczenia dostała się do rynienki odpływowej, kratki wentylacyjnych lub do części elektrycznych.
- ▶ Używać miękkich szmatek do czyszczenia oraz uniwersalnego środka czyszczącego o neutralnym odczynie pH.
- ▶ Do czyszczenia wnętrza urządzenia wolno używać tylko środków czystości i środków pielęgnacyjnych, dopuszczonych do kontaktu z żywnością.

- ▶ Opróżnić urządzenie.
- ▶ Wyciągnąć wtyk sieciowy z gniazda.



- ▶ Powierzchnie zewnętrzne i wewnętrzne z tworzywa sztucznego czyścić ręcznie letnią wodą z dodatkiem niewielkiej ilości płynu do mycia naczyń.



- ▶ Czyszczenie **otworu odpływowego**: usunąć osady za pomocą cienkiego przedmiotu, np. patyczka kosmetycznego.
- ▶ Większość **elementów wyposażenia** można zdemontować w celu wykonania czyszczenia: patrz dany rozdział.
- ▶ **Szuflady** czyścić ręcznie letnią wodą z dodatkiem płynu do mycia naczyń.
- ▶ **Pokrywę Fruit & Vegetable-Safe** wyczyścić letnią wodą z dodatkiem płynu do naczyń.
- ▶ **Pozostałe elementy wyposażenia** nadają się do czyszczenia w zmywarce.
- ▶ Wyczyścić **szyny teleskopowe** przy użyciu wilgotnej szmatki. Smar w prowadnicach służy smarowaniu i nie może zostać usunięty.

Po czyszczeniu:

- ▶ Wyrzec do sucha urządzenie i elementy wyposażenia.
- ▶ Ponownie podłączyć urządzenie i włączyć go. Gdy temperatura jest wystarczająco niska:
- ▶ włożyć żywność z powrotem.

6.3 Serwis

Należy najpierw sprawdzić, czy usterka nie może zostać usunięta samodzielnie w oparciu o zestawienie (patrz 7 Usterki). W przeciwnym razie należy zwrócić się do serwisu. Adres jest podany w dołączonym wykazie placówek serwisowych.



OSTRZEŻENIE

Niebezpieczeństwo obrażeń ciała na skutek niefachowo wykonanych napraw!

- ▶ Naprawy i ingerencje w urządzenie lub przewód zasilający, które nie zostały wyraźnie opisane (patrz 6 Konserwacja), należy zlecać wyłącznie placówce serwisowej.

- ▶ Odczytać z tabliczki znamionowej oznaczenie urządzenia Fig. 20 (1), nr serwisowy Fig. 20 (2) oraz numer seryjny Fig. 20 (3). Tabliczka znamionowa znajduje się po lewej stronie wewnątrz urządzenia.

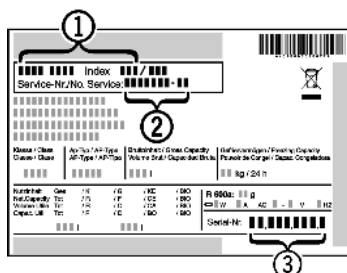


Fig. 20

- ▶ Poinformować serwis i podać opis zakłócenia, oznaczenie urządzenia Fig. 20 (1), nr serwisowy Fig. 20 (2) oraz numer seryjny Fig. 20 (3).
- ▷ Umożliwi to szybką i sprawną naprawę.
- ▶ Pozostawić urządzenie zamknięte aż do przybycia pracownika serwisu.
- ▷ Żywność pozostaje dłużej schłodzona.
- ▶ Wyciągnąć wtyk z gniazda (nie wolno przy tym ciągnąć za kabel) lub wyłączyć bezpiecznik.

7 Usterki

Urządzenie zostało skonstruowane i wyprodukowane w sposób zapewniający jego bezawaryjne działanie i dużą

żywność. Jeżeli jednak podczas użytkowania wystąpi zakłócenie, należy upewnić się najpierw, czy nie wystąpiło ono na skutek niewłaściwej obsługi. W takim przypadku będziemy zmuszeni do obciążenia Państwa kosztami naprawy także w okresie gwarancyjnym. Następujące zakłócenia można usuwać samemu:

Urządzenie nie pracuje.

- Urządzenie nie jest włączone.
- ▶ Włączyć urządzenie.
- Wtyk sieciowy nie jest dobrze wetknięty do gniazda.
- ▶ Sprawdzić wtyk sieciowy.
- Bezpiecznik gniazda nie jest sprawny.
- ▶ Sprawdzić bezpiecznik.

Sprężarka działa długo.

- Przy małym zapotrzebowaniu chłodzenia sprężarka przełącza się na niską prędkość obrotową. Mimo wydłużenia czasu pracy oszczędzana jest energia.
- ▶ Jest to typowe w modelach energooszczędnych.
- Funkcja SuperCool jest włączona.
- ▶ Aby szybko schłodzić żywność, sprężarka pracuje dłużej. To normalne zjawisko.

Dioda LED z tyłu urządzenia na dole (przy sprężarce) miga kilkakrotnie co 5 sekund*.

- Wystąpił błąd.
- ▶ Zwrócić się do placówki serwisowej (patrz 6 Konserwacja).

Urządzenie pracuje za głośno.

- Sprężarki o regulowanej prędkości obrotowej* mogą wydawać różne odgłosy pracy zależnie od ustawionej prędkości obrotowej.
- ▶ Jest to normalny dźwięk.

bulgotanie i szemranie

- Te odgłosy pochodzą od czynnika chłodniczego, który krąży w obiegu chłodniczym.
- ▶ Te odgłosy są normalne.

ciche kliknięcia

- Te odgłosy słychać zawsze, kiedy automatycznie włącza lub wyłącza się agregat chłodniczy (silnik).
- ▶ Jest to normalny dźwięk.

Buczenie. Staje się ono trochę głośniejsze przez krótki czas, w momencie włączenia się agregatu chłodniczego (silnika).

- Przy włączonej funkcji SuperCool, po włożeniu świeżych produktów lub jeżeli drzwi były przez długi czas otwarte, automatycznie podwyższa się wydajność chłodzenia.
- ▶ Jest to normalny dźwięk.
- Temperatura otoczenia jest za wysoka.
- ▶ Roztwór: (patrz 1.2 Zakres zastosowania urządzenia)

niskie buczenie

- Ten odgłos jest spowodowany hałasami przepływającego powietrza w wentylatorze.
- ▶ Jest to normalny dźwięk.

Odgłosy drgań

- Urządzenie nie jest na stałe przymocowane do podłogi. Wskutek tego pracujący agregat chłodniczy wprawia w drgania stojące obok meble i inne przedmioty.
- ▶ Sprawdzić zabudowę i w razie potrzeby ponownie wyrównać urządzenie.
- ▶ Porozsuwać butelki i inne naczynia.

Dźwięk przepływu w tłumiku zamykania.

- Odgłos słychać podczas otwierania i zamykania drzwi.
- ▶ Jest to normalny dźwięk.

Wskaźnik temperatury pokazuje: F0 do F9

- Wystąpił błąd.
- ▶ Zwrócić się do placówki serwisowej (patrz 6 Konserwacja).

Na wskaźniku temperatury zaświeca się DEMO.

- Aktywny jest tryb demonstracyjny.
- ▶ Zwrócić się do placówki serwisowej (patrz 6 Konserwacja).

Zewnętrzne powierzchnie urządzenia są ciepłe*.

- Ciepło wytwarzane w obiegu chłodniczym jest wykorzystywane do przeciwdziałania skraplaniu się wody.
- ▶ To normalne zjawisko.

Temperatura nie jest wystarczająco niska.

- Drzwi urządzenia nie są dobrze zamknięte.
- ▶ Zamknąć drzwi urządzenia.
- Wentylacja jest niewystarczająca.
- ▶ Odślonić i wyczyścić kratkę wentylacyjną.
- Temperatura otoczenia jest za wysoka.
- ▶ Roztwór: (patrz 1.2 Zakres zastosowania urządzenia).
- Urządzenie było zbyt często otwierane lub było otwarte przez dłuższy czas.
- ▶ Odczekać, aż wymagana temperatura ustawi się automatycznie. W przeciwnym razie zwrócić się do placówki serwisowej (patrz 6 Konserwacja).
- Temperatura jest nieprawidłowo ustawiona.
- ▶ Ustawić niższą temperaturę i sprawdzić po 24 godzinach.
- Urządzenie stoi za blisko źródła ciepła (piec, ogrzewanie itd.).
- ▶ Zmienić miejsce ustawienia urządzenia lub źródła ciepła.
- Urządzenia nie zamontowano prawidłowo we wnęce.
- ▶ Sprawdzić, czy urządzenie jest prawidłowo zamontowane we wnęce i prawidłowo zamknąć drzwi.

Oświetlenie wewnętrzne nie świeci.

- Urządzenie nie jest włączone.
- ▶ Włączyć urządzenie.
- Drzwi były otwarte dłużej niż przez 15 minut.
- ▶ Oświetlenie wewnętrzne wyłącza się automatycznie po ok. 15 minutach przy otwartych drzwiach.
- Oświetlenie LED lub osłonka są uszkodzone:



OSTRZEŻENIE

- Niebezpieczeństwo porażenia prądem elektrycznym!
Pod pokrywą znajdują się części pod napięciem.
- ▶ Oświetlenie wnętrza diodami świecącymi może być wymieniane i naprawiane wyłącznie przez placówkę serwisową lub przez przeszkolony personel specjalistyczny.



OSTRZEŻENIE

- Niebezpieczeństwo odniesienia obrażeń przy kontakcie z żarówką LED!
Natężenie oświetlenia LED odpowiada grupie ryzyka RG 2.
Jeżeli osłonka jest uszkodzona:
- ▶ Nie należy patrzeć bezpośrednio na źródło światła z niewielkiej odległości i z użyciem urządzeń optycznych. Może to spowodować uszkodzenie wzroku.

Uszczelka drzwi jest uszkodzona lub należy ją wymienić z innych powodów.*

- Niektóre urządzenia posiadają możliwość wymiany uszczelki w drzwiach. Można ją wymienić bez stosowania jakichkolwiek narzędzi.
- ▶ Zwrócić się do placówki serwisowej (patrz 6 Konserwacja).

Urządzenie jest oblodzone lub skrapla się w nim woda.*

- Uszczelka drzwiowa mogła się wysunąć z rowka.
- ▶ Sprawdzić, czy uszczelka znajduje się w rowku.

8 Wyłączanie urządzenia

8.1 Wyłączanie urządzenia

- ▶ Nacisnąć i przytrzymać przycisk On/Off Fig. 2 (1) przez ok. 2 sekundy.
- ▷ Pojawi się długi sygnał akustyczny. Wskaźnik temperatury gaśnie. Urządzenie jest wyłączone.
- ▷ Jeżeli nie można wyłączyć urządzenia, włączone jest zabezpieczenie przed dziećmi (patrz 5.1 Zabezpieczenie przed dziećmi).

8.2 Wyłączenie urządzenia

- ▶ Opróżnić urządzenie.
- ▶ Wyłączyć urządzenie (patrz 8 Wyłączanie urządzenia).
- ▶ Wyjąć wtyczkę sieciową.
- ▶ Oczyszczyć urządzenie (patrz 6.2 Czyszczenie urządzenia).
- ▶ Pozostawić otwarte drzwi, aby zapobiec powstawaniu nieprzyjemnych zapachów.



9 Utylizacja urządzenia

Urządzenie składa się jeszcze z wartościowych materiałów i należy je dostarczyć do skupu oddzielnego od niesortowanych odpadów osiedlowych. Zużyte urządzenia należy utylizować w sposób właściwy i fachowy, zgodnie z przepisami i ustawami obowiązującymi w danym kraju.



- Podczas transportu zużytego urządzenia nie wolno uszkodzić układu chłodniczego, by znajdujący się w nim czynnik chłodniczy (informacje na tabliczce znamionowej) oraz olej nie mogły się wydostać w sposób niekontrolowany.
- ▶ Urządzenie należy doprowadzić do stanu nieprzydatności.
 - ▶ Wyciągnąć z gniazdka wtyczkę sieciową.
 - ▶ Przeciąć kabel zasilający.



Liebherr-Hausgeräte Ochsenhausen GmbH

Memminger Straße 77-79

88416 Ochsenhausen

Deutschland

home.liebherr.com