



Kuchenka mikrofalowa

OM54BGH

Craft

Series 5

Inverter

Instalacja: Do zabudowy

Czarny

Mikrofala

Pojemność piekarnika: 50 l

Prowadnice drabinkowe

Zastosowanie i elastyczność

- Oświetlenie piekarnika: Z obu stron/różne wysokości
- Prowadnice teleskopowe: Prowadnice drabinkowe
- Blachy do pieczenia: 1 x taca szklana
- Obracany rożen: Nie
- Zawias w drzwiach: Soft opening and closing

Interakcja i sterowanie

- Przyciski: Duże i wyczuwalne
- ConnectLife: Monitoring and control in the palm of your hand: ConnectLife

Programy

- Typ ogrzewania: Mikrofale
- Typ ogrzewania: MicrowaveClean
- Typ ogrzewania: Rozmrażanie
- Typ ogrzewania: Microwave reheating

Typ urządzenia i montaż

- Materiał drzwi: Szkło ceramiczne
- Kolor: Czarny
- Nóżki podpierające: 4 regulowane nóżki
- Minimalna szerokość wnęki: 560 mm
- Minimalna wysokość wnęki: 450 mm
- Głębokość (z uwzględnieniem odstępu od ściany): 550 mm

Bezpieczeństwo i konserwacja

- System wentylatorów: Aktywne chłodzenie piekarnika i szyb na drzwiach
- Temperatura powierzchniowa drzwi piekarnika: Chłodne drzwi
- Łatwość czyszczenia szyb w drzwiach: Nie
- Technologia wytwarzania mikrofal: Inverter

Dane techniczne

- Napięcie (V): 220-240 V
- Zabezpieczenie: 16
- Częstotliwość zasilania: 50-60 Hz

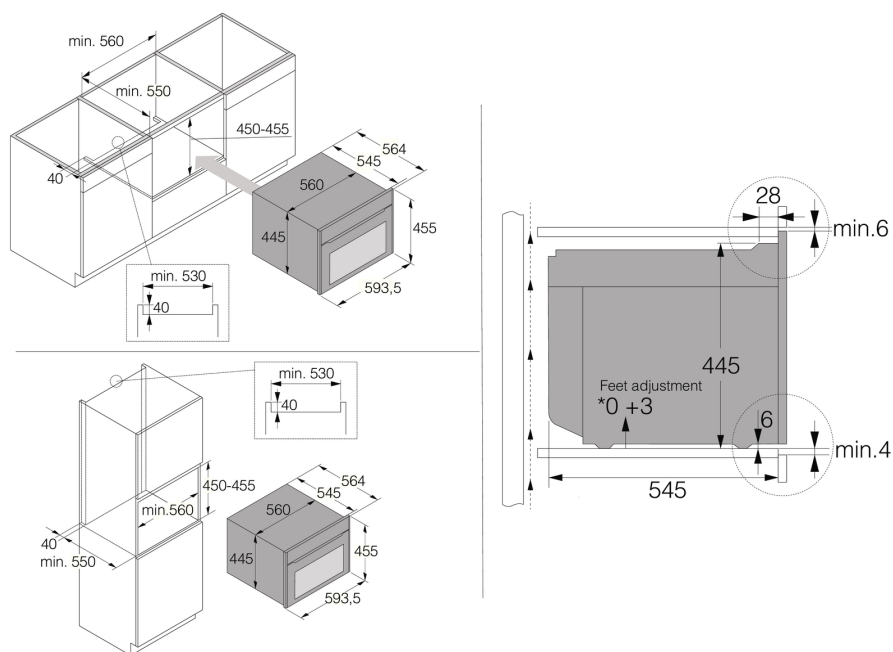
Wymiary

- Wysokość: 455 mm
- Szerokość: 594 mm
- Głębokość: 564 mm
- Długość kabla: 2000 mm
- Waga urządzenia: 31.4 kg

Dane logistyczne

- Wysokość opakowania: 520 mm
- Szerokość opakowania: 640 mm
- Głębokość opakowania: 695 mm
- Waga brutto: 34.3 kg

- Kod urządzenia: 745619
- Kod EAN: 3838782942891



B024 Glass 45cm non-pyro