



Piekarnik pirolityczny

OTP56BGH

Klasa energetyczna: A++

Craft

Series 5

Instalacja: Do zabudowy

Czarny

System Multi

Pojemność piekarnika: 71 l

1 poziom całkowicie wysuwanych prowadnic teleskopowych



Konstrukcja i wydajność

- Rodzaj piekarnika: System Multi
- Maksymalna temperatura piekarnika: 315 °C
- Termosonda: Tak

Zastosowanie i elastyczność

- Oświetlenie piekarnika: Z obu stron/różne wysokości
- Number of baking levels: 5
- Prowadnice teleskopowe: 1 poziom całkowicie wysuwanych prowadnic teleskopowych
- Stojak do grilla: 1 szt.
- Blachy do pieczenia: 2 middle baking pans, Mesh Airfry
- Obracany rożen: Nie
- Zawias w drzwiach: Soft opening and closing

Interakcja i sterowanie

- Przyciski: Duże i wyczuwalne
- ConnectLife: Monitoring and control in the palm of your hand: ConnectLife

Programy

- Typ ogrzewania: Termoobieg
- Typ ogrzewania: ECO Hot Air
- Typ ogrzewania: Dry Hot Air
- Typ ogrzewania: Grzałka dolna i górna
- Typ ogrzewania: Upper heater 70% and lower heater 30%
- Typ ogrzewania: Upper heater 30% and lower heater 70%
- Typ ogrzewania: Górna i dolna grzałka z wentylatorem
- Typ ogrzewania: Górna grzałka z okrągłą grzałką i wentylatorem
- Typ ogrzewania: Grzałka dolna i termoobieg
- Typ ogrzewania: Smart grill
- Typ ogrzewania: Infragrzałka (duży grill)
- Typ ogrzewania: Duży Infra Grill i wentylatorem
- Typ ogrzewania: Grzałka dolna
- Typ ogrzewania: Czyszczenie AquaClean
- Typ ogrzewania: Pyroliza
- Typ ogrzewania: FanDefrost
- Typ ogrzewania: Grzałka dolna i termoobieg
- Typ ogrzewania: KeepWarm
- Typ ogrzewania: Podgrzewanie naczyń
- Typ ogrzewania: Hot Stones
- Typ ogrzewania: Sterilising/Disinfection
- Typ ogrzewania: Drying
- Typ ogrzewania: Drying herbs
- Typ ogrzewania: Canning
- Typ ogrzewania: Pasteurization
- Typ ogrzewania: FastCool

Typ urządzenia i montaż

- Materiał drzwi: Szkło ceramiczne
- Kolor: Czarny
- Nóżki podpierające: 4 regulowane nóżki
- Minimalna szerokość wnęki: 560 mm
- Minimalna wysokość wnęki: 590 mm
- Głębokość (z uwzględnieniem odstępu od ściany): 550 mm

Bezpieczeństwo i konserwacja

- System wentylatorów: Aktywne chłodzenie piekarnika i szyb na drzwiach
- Temperatura powierzchniowa drzwi piekarnika: Chłodne drzwi
- Blokada przed dziećmi: Nie
- Łatwość czyszczenia szyb w drzwiach: Łatwo wyjmowane szyby z drzwi do czyszczenia
- Pyrolytic Self Clean™: Tak

Dane techniczne

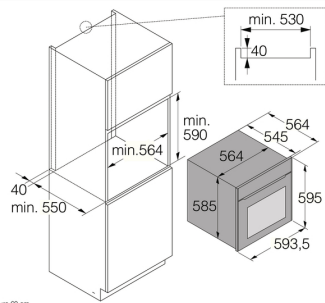
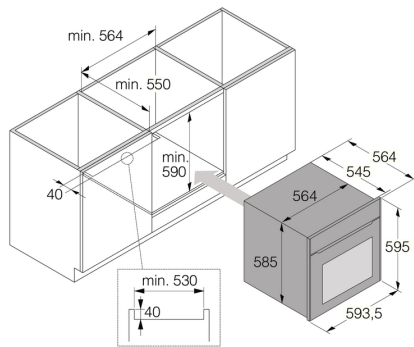
- Klasa energetyczna: A++
- Zużycie energii w programie gorące powietrze: 0.52 kWh
- Napięcie (V): 220-240 V
- Zabezpieczenie: 16
- Częstotliwość zasilania: 50 Hz, 60 Hz
- Określony czas, po którym urządzenie automatycznie przełączy się w tryb czuwania: 15 min
- Pobór mocy w trybie gotowości sieciowej (bez wyświetlania stanu — Wi-Fi włączone): 2 W
- Pobór mocy w trybie czuwania - bez wyświetlania statusu: 0.5 W

Wymiary

- Wysokość: 595 mm
- Szerokość: 594 mm
- Głębokość: 564 mm
- Długość kabla: 2000 mm
- Waga urządzenia: 39.2 kg

Dane logistyczne

- Wysokość opakowania: 660 mm
- Szerokość opakowania: 640 mm
- Głębokość opakowania: 695 mm
- Waga brutto: 42.4 kg
- Kod urządzenia: 744703
- Kod EAN: 3838782881817



BQ24 Glass pyro 60 cm

