



Piekarnik pirolityczny

OTP66BSH

Klasa energetyczna: A++

Craft

Series 6

Instalacja: Do zabudowy

Black stainless steel

System Multi

Pojemność piekarnika: 71 l

Dwa poziomy całkowicie wysuwalnych prowadnic teleskopowych



Konstrukcja i wydajność

- Rodzaj piekarnika: System Multi

Zastosowanie i elastyczność

- Oświetlenie piekarnika: Od góry i z boku
- Prowadnice teleskopowe: Dwa poziomy całkowicie wysuwalnych prowadnic teleskopowych
- Stojak do grilla: 1 szt.
- Blachy do pieczenia: 2 middle baking pans, Mesh Airfry
- Obracany rożen: Nie
- Zawias w drzwiach: Soft opening and closing

Interakcja i sterowanie

- Przyciski: Duże i wyczuwalne
- ConnectLife: Monitoring and control in the palm of your hand: ConnectLife

Programy

- Typ ogrzewania: Termoobieg
- Typ ogrzewania: ECO Hot Air
- Typ ogrzewania: Dry Hot Air
- Typ ogrzewania: Grzałka dolna i górna
- Typ ogrzewania: Upper heater 70% and lower heater 30%
- Typ ogrzewania: Upper heater 30% and lower heater 70%
- Typ ogrzewania: Górna i dolna grzałka z wentylatorem
- Typ ogrzewania: Górna grzałka z okrągłą grzałką i wentylatorem
- Typ ogrzewania: Grzałka dolna i termoobieg
- Typ ogrzewania: Smart grill
- Typ ogrzewania: Infragrzałka (duży grill)
- Typ ogrzewania: Duży Infra Grill i wentylatorem
- Typ ogrzewania: Grzałka dolna
- Typ ogrzewania: Czyszczenie AquaClean
- Typ ogrzewania: Pyroliza
- Typ ogrzewania: FanDefrost
- Typ ogrzewania: Grzałka dolna i termoobieg
- Typ ogrzewania: KeepWarm
- Typ ogrzewania: Podgrzewanie naczyń
- Typ ogrzewania: Hot Stones
- Typ ogrzewania: Sterilising/Disinfection
- Typ ogrzewania: Drying
- Typ ogrzewania: Drying herbs
- Typ ogrzewania: Canning
- Typ ogrzewania: Pasteurization
- Typ ogrzewania: FastCool

Typ urządzenia i montaż

- Materiał drzwi: Szkło ceramiczne
- Kolor: Black stainless steel
- Nóżki podpierające: 4 regulowane nóżki
- Minimalna szerokość wnęki: 560 mm
- Minimalna wysokość wnęki: 590 mm
- Głębokość (z uwzględnieniem odstępu od ściany): 550 mm

Bezpieczeństwo i konserwacja

- System wentylatorów: Aktywne chłodzenie piekarnika i szyb na drzwiach
- Temperatura powierzchniowa drzwi piekarnika: Chłodne drzwi
- Łatwość czyszczenia szyb w drzwiach: Łatwo wyjmowane szyby z drzwi do czyszczenia

Dane techniczne

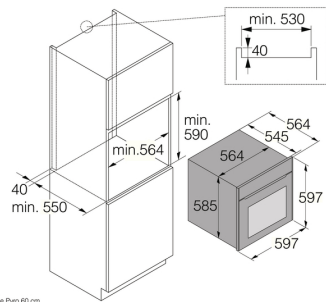
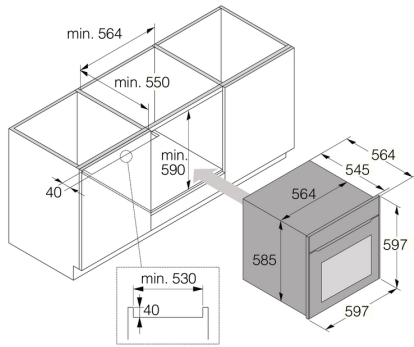
- Klasa energetyczna: A++
- Napięcie (V): 220-240 V
- Zabezpieczenie: 16
- Częstotliwość zasilania: 50-60 Hz
- Określony czas, po którym urządzenie automatycznie przełączy się w tryb czuwania: 15 min
- Pobór mocy w trybie gotowości sieciowej (bez wyświetlania stanu – Wi-Fi włączone): 2 W
- Pobór mocy w trybie czuwania - bez wyświetlania statusu: 0.5 W

Wymiary

- Wysokość: 597 mm
- Szerokość: 597 mm
- Głębokość: 564 mm
- Długość kabla: 2000 mm
- Waga urządzenia: 41 kg

Dane logistyczne

- Wysokość opakowania: 660 mm
- Szerokość opakowania: 640 mm
- Głębokość opakowania: 695 mm
- Waga brutto: 44,2 kg
- Kod urządzenia: 745643
- Kod EAN: 3838782944673



B024 Frame Pyro 60 cm

