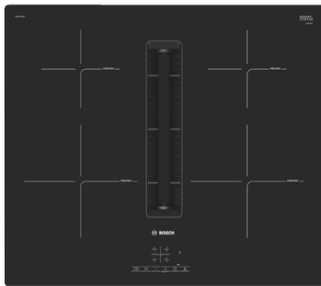


Serie | 4, , 60 cm
PIE611B15E



Wyposażenie dodatkowe

HEZ9VDSB1 90° Kanał płaski, okrągły, poziomy, HEZ9VDSB2 90° Kanał płaski, okrągły, pionowy, HEZ9VDSB3 90° Kanał płaski, pionowy (mały promień), HEZ9VDSI0 Adapter łączący przekrój okrągły-płaski Ø 150mm, HEZ9VDSI1 90° Adapter przekrój okrągły-płaski, HEZ9VDSM1 Płaski kanał, prosty 500 mm, HEZ9VDSM2 Płaski kanał, prosty 1000 mm, HEZ9VDSS1 Łącznik kołnier (żeński) do łączenia z męskimi częściami, HEZ9VEDU0 Filtr akustyczny, HEZ9VRCRO cleanAir filtr do pracy w obiegu zamkn., HEZ9VRPD0 Zestaw startowy do pracy w obiegu zamkn., HEZ9VRUD0 Zestaw startowy „Plug’ n Play”

Płyta indukcyjna ze zintegrowanym wyciągiem łączy technologię indukcyjną z wyciągiem oparów dla najlepszych osiągnięć.

- **TouchSelect:** łatwe sterowanie polem grzewczym i jego mocą.
- **Booster:** szybsze gotowanie dzięki zwiększonej aż do 50% mocy.
- **Funkcja QuickStart:** rozpocznij gotowanie od razu wybierając żądany poziom mocy.
- **ReStart:** w przypadku wykipienia, płyta wyłącza się automatycznie, zapisując ostatnio wybrane ustawienia.
- **Zabezpieczenie przed uruchomieniem przez dzieci:** blokuje panel sterowania i zapobiega niezamierzonym zmianom ustawień

Dane techniczne

Nazwa linii :	Stefa grzejna ceramika
Wzornictwo :	Do zabudowy
Rodzaj zasilania :	Elektryczna
Wymagana przestrzeń instalacyjna (WxSxG) :	
223 x 560-560 x 490-490	
Szerokość (mm) :	592
Wymiary urządzenia (mm) :	223 x 592 x 522
Wymiary zapakowanego urządzenia (WxSxG) (mm) :	430 x 690 x 670
Masa netto (kg) :	24,574
Masa brutto (kg) :	27,2
Wskaźnik zalegania ciepła :	Brak
Usytuowanie panelu sterowania :	Przód płyty
Materiał powierzchni płyty grzewczej :	Ceramika
Kolor powierzchni :	Czarny
Świadectwa homologacji :	CE, VDE
Długość kabla przyłączeniowego (cm) :	110
Sealed Burners :	Nie
Grzanie w trybie booster :	Wszystko
Moc modułu grzewczego (kW) :	2.2
Moc 3 modułu grzewczego (kW) :	1.4
Moc 4 modułu grzewczego (kW) :	1.4
Power of 3rd heating element (kW in boost) :	[2.2]
Maksymalny przepływ powietrza w obiegu otwartym (m3/h) :	500
Maksymalny przepływ powietrza w trybie boost w obiegu zamkniętym (m3/h) :	565.0
Maksymalny przepływ powietrza w obiegu zamkniętym (m3/h) :	500
Maksymalny przepływ powietrza w trybie boost w obiegu otwartym (m ³ /h) :	575
Poziom hałasu (db(A) re 1 pW) :	68
Filtr pochłaniający zapachy :	Nie
Obieg powietrza :	Obieg otwarty lub zamknięty
Delay Shut off modes :	30
Moc przyłączeniowa (W) :	7400
Napięcie (V) :	220-240/380-415
Częstotliwość (Hz) :	50; 60
Dominujący kolor produktu :	Czarny
Świadectwa homologacji :	CE, VDE
Długość kabla przyłączeniowego (cm) :	110
Wymagana przestrzeń instalacyjna (WxSxG) :	
223 x 560-560 x 490-490	
Wymiary urządzenia (mm) :	223 x 592 x 522
Wymiary zapakowanego urządzenia (WxSxG) (mm) :	430 x 690 x 670
Masa netto (kg) :	24,574
Masa brutto (kg) :	27,2



Serie | 4, , 60 cm PIE611B15E

Płyta indukcyjna ze zintegrowanym wyciągiem łączy technologię indukcyjną z wyciągiem oparów dla najlepszych osiągnięć.

Design

- Bezramkowa

Szybkość:

- Funkcja Booster dla wszystkich stref grzewczych

Komfort

- 4 Indukcyjne strefy grzewcze
- Sterowanie sensorowe TouchSelect
- Wyświetlacz cyfrowy
- Timer z funkcją wyłączenia dla każdego pola
Sygnał dźwiękowy końca pracy
- Funkcja ReStart
- Funkcja QuickStart

Moc i wymiary:

- Moc i wymiary pól indukcyjnych: 1 x Ø 210 mm, 2.2 kW (maks. moc 3.7 kW) Indukcja; 1 x Ø 150 mm, 1.4 kW (maks. moc 2.2 kW) Indukcja; 1 x Ø 150 mm, 1.4 kW (maks. moc 2.2 kW) Indukcja; 1 x Ø 210 mm, 2.2 kW (maks. moc 3.7 kW) Indukcja
- 17 poziomów mocy

Bezpieczeństwo

- 2-stopniowy wskaźnik zalegania ciepła dla każdego pola
- Wyłącznik główny
- Elektroniczne rozpoznawanie obecności naczyń
Funkcja PowerManagement
Czasowy wyłącznik bezpieczeństwa
Zabezpieczenie przed uruchomieniem przez dzieci
Funkcja "krótkie czyszczenie"

Wymiary:

- Wymiary urządzenia: (W/S/G) 223 mm x 592 mm x 522 mm
- Wymiary montażowe: (W/S/G) 223 mm x 560 mm x 490 mm
- Zabudowa możliwa w meblu 60 cm
- Min. grubość blatu roboczego: 16 mm
- Długość kabla zasilającego: 110 cm
- Moc przyłączeniowa: 7.4 kW
- Kabel zasilający dołączony

Płyta indukcyjna zintegrowana z wyciągiem

- Płyta indukcyjna zintegrowana z wyciągiem blatowym o wysokiej mocy.
- Możliwa praca w obiegu otwartym lub zamkniętym. Niezbędne akcesoria instalacyjne: - HEZ9VEDU0 do pracy w obiegu otwartym
- HEZ9VRPD0 do pracy w obiegu zamkniętym z pełnym lub częściowym odprowadzeniem kanałowym z filtrami zapachowymi cleanAir. Zestaw startowy HEZ9VRUD0 do pracy w obiegu zamkniętym, bez odprowadzenia kanałami wentylacyjnymi, z filtrami zapachowymi cleanAir.
- Estetyczny wlot powietrza w pełni zintegrowanego wyciągu zwieńczony jest płaską, żaroodporną konstrukcją z ceramiki szklanej, umożliwiającą dostęp do wnętrza oraz swobodne przesuwanie naczyń.
- 3-stopniowa elektroniczna regulacja pracy wyciągu oraz dodatkowo 1 tryb intensywny (z automatycznym powrotem do trybu normalnego) za pomocą TouchSelect
- AutoOn automatyczna funkcja wentylowania gdy używana jest płyta grzewcza
- Automatyczne opóźnienie wyłączenia wyciągu po zakończeniu gotowania w celu usunięcia resztkowych zapachów (przy bardzo cichej pracy wentylatora, 12 minut przy pracy w obiegu otwartym, 30 minut w obiegu zamkniętym, można wyłączyć ręcznie).
- Sterowanie za pomocą TouchSelect.
- Wysokowydajny, cichy wentylator z energooszczędną technologią BLDC iQdrive. Wysoka wydajność wentylatora przy bardzo niskim poziomie hałasu z mało uciążliwymi częstotliwościami dzięki zoptymalizowanemu psychoakustycznie i aerodynamicznie wnętrzu urządzenia z zamkniętym, niewidocznym wentylatorem. Mały spadek wydajności wentylowania nawet przy dłuższych i bardziej skomplikowanych kanałach wylotowych.
- Łatwy do demontażu i czyszczenia filtr przeciwłuszczowy i zbiornik gromadzący płyn:
- Wygodne wyjmowanie modułu jedną ręką za pomocą uchwytu z ceramiki szklanej.
- Zintegrowane, duże, wysokowydajne filtry przeciwłuszczowe ze stali nierdzewnej z 12 warstwami filtracyjnymi i dodatkowo z jedną czarną górną warstwą dla lepszej integracji estetycznej. Skuteczność filtra przeciwłuszczowego 94 %.
- Wszystkie części filtra są łatwe w czyszczeniu oraz przystosowane do mycia w zmywarce.
- Zbiornik płynu (górnym) o pojemności 200 ml dla przypadkowo rozlanych cieczy i kroplin powstałych podczas działania wyciągu.
- Pojemny system odprowadzania cieczy i kroplin przekraczających 200ml.
- Dodatkowy zbiornik przelewowy o pojemności 700 ml dla przypadkowo rozlanych większych ilości cieczy.

Przystosowany do mycia w zmywarce. Łatwo dostępny, demontowany od dołu.

- Łączna pojemność pojemników 900 ml (200 ml + 700 ml).
- Wodoszczelny wentylator.
- Wydajność wentylatora przy pracy w obiegu otwartym (zgodnie z EN 61591): min. tryb normalny: 332 m³/h , maks. tryb normalny: 500 m³/h , maks. tryb intensywny 575 m³/h .
- Wydajność wentylowania przy pracy w obiegu zamkniętym (zgodnie z EN 61591): min. tryb normalny 327 m³/h , maks. tryb normalny: 500 m³/h , maks. tryb intensywny: 565 m³/h.
- Poziom hałasu przy pracy w obiegu otwartym (poziom hałasu zgodnie z EN 60704-3): min. tryb normalny: 60 dB re 1 pW, maks. tryb normalny 68 dB re 1 pW, , maks. tryb intensywny: 72 dB re 1 pW.
- Poziom hałasu przy pracy w obiegu zamkniętym (poziom hałasu zgodnie z EN 60704-3): min. tryb normalny: 58 dB re 1 pW, maks. tryb normalny: 68 dB re 1 pW, maks. tryb intensywny: 70 dB re 1 pW.
- Wydajność filtra przeciwłuszczowego(zgodnie z EN 61591) 94 %.
- Wszystkie dane dotyczące wydajności są wstępne, oparte na najnowszych wynikach testów z zaawansowanymi prototypami i będą aktualizowane po testach produktów końcowych.
- Dane dotyczące zużycia energii i efektywności energetycznej zgodnie z Rozporządzeniem (EU) No 65/2014):
 - Klasa efektywności energetycznej: B (w skali klasyfikacji energetycznej od A+++ do D).
 - Klasa efektywności energetycznej: B (w skali efektywności energetycznej od A+++ do D).
 - Klasa efektywności wentylowania: B .
- Średnie zużycie energii: 55 kWh/rok .
- Wydajność filtra przeciwłuszczowego: B .
- Hałas min. tryb normalny i maks. tryb normalny: 60 dB (A) & 68 dB (A).
- Zoptymalizowana skuteczność redukcji mocnych zapachów przy gotowaniu produktów o intensywnym aromacie (np. ryb).
- Duża powierzchnia filtrowania o wysokiej zdolności redukcji zapachów.
- Żywotność filtrów: 360 godzin gotowania (bez możliwości regeneracji).
- Filtry niskoszumowe o zoptymalizowanej psychoakustyce.
- Wygodny dostęp; łatwe do wyjęcia od góry.
- Możliwość zamówienia wymiennego zestawu filtrów cleanAir HEZ9VRCR0.
- Do pracy w obiegu otwartym: 2 x 2 zestawy zintegrowanych, wysokowydajnych cichych filtrów akustycznych dla znacznie niższego hałasu i lepszej psychoakustyki.
- 2 x 2 zestawy bezpośrednio zintegrowane, wysokowydajne filtry zapachowe cleanAir (do pracy w obiegu zamkniętym).

Projektowanie i uwagi dotyczące montażu

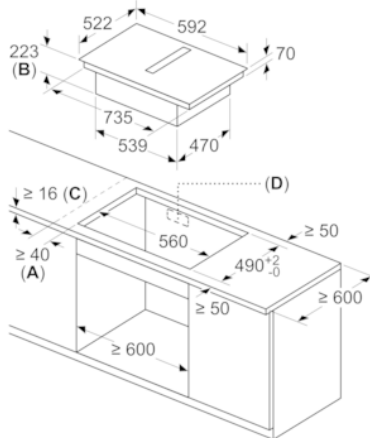
- Możliwa praca w obiegu otwartym lub zamkniętym. Wymagane akcesoria instalacyjne:
- HEZ9VEDU0 do pracy w obiegu otwartym.
- HEZ9VRPD0 do pracy w obiegu zamkniętym z pełnym i częściowym odprowadzeniem kanałowym z filtrami zapachowymi i cleanAir. HEZ9VRUD0 zestaw startowy do pracy w obiegu zamkniętym z filtrami cleanAir.
- Montaż jest możliwy zarówno w konfiguracji wyspowej jak i kominowej.
- Produkt jest zgodny z Próbą Palnika Igłowego (zgodnie z IEC 60695-5-11), klasa palności V2 (zgodnie z UL94) i klasą materiałów budowlanych B1 (DIN 4102-1). Zestaw startowy HEZ9VRUD0 do pracy w obiegu zamkniętym jest również zgodny z tymi standardami.
- Maksymalne zanurzenie w szafce wynosi 223 mm przy montażu na blacie.
- Należy zapewnić swobodny dostęp do urządzenia od dołu (w celu obsługi m.in. dolnego zbiornika cieczy).
- Pod płytą kuchenną ze zintegrowanym systemem wentylacji nie jest wymagana przegroda. Szuflady i / lub półki pod urządzeniem muszą być wyjmowalne. Większa część tylnej ścianki szafki pozostaje zachowana - wystarczy tylko wycięcie na wylot powietrza. Jego położenie i rozmiar można pobrać z instrukcji montażu.
- Zestaw startowy „Plug 'n Play” HEZ9VRUD0 do pracy w obiegu zamkniętym wymaga pozostawienia min. 25 mm przestrzeni za tylną ścianką mebla, dla uzyskania idealnej wydajności rekomendowane jest 50 mm.
- Przy standardowym systemie instalacji minimalna grubość blatu dla urządzeń montowanych od góry wynosi 16 mm. Możliwy jest również montaż w cieńszych blatach przy zastosowaniu części zamiennej: 626792.
- Całkowita waga urządzenia wynosi 26 kg. W przypadku bardzo cienkich blatów należy wziąć pod uwagę ich wytrzymałość (specyfikacja producenta) i ewentualnie zastosować podpory.
- Zestaw startowy „Plug 'n Play” HEZ9VRUD0 do pracy w obiegu zamkniętym umożliwia łatwą i szybką instalację i może być wykorzystany przy wszystkich głębokościach blatów ≥60 cm. W przypadku instalacji do pracy w obiegu otwartym (HEZ9VEDU0) bądź w obiegu zamkniętym z częściowo lub pełnym odprowadzeniem kanałami wentylacyjnymi (HEZ9VRPD0) wymagana jest głębokość blatu ≥70 cm.
- W przypadku instalacji do pracy w obiegu zamkniętym bez odprowadzenia kanałami wentylacyjnymi oraz z częściowym odprowadzeniem kanałami wentylacyjnymi, należy w cokole zapewnić otwór przepływu powrotnego o powierzchni ≥400 cm². Otwór można wykonać za pomocą kratki wylotowych, kratki lamelowych lub subtelnie skróconych cokołów (w zależności od producenta mebli kuchennych).
- Bezpośrednie podłączenie do wylotu powietrza z tyłu urządzenia można uzyskać za pomocą płaskiego, męskiego kanału powietrznego (DN 150).
- Wentylator wyciągu odporny jest na wzrost ciśnienia w kanałach powietrznych i pozwala na zaplanowanie dłuższych i

bardziej złożonych odprowadzeń do 8 m z trzema łukami 90 ° przy zachowaniu wystarczającej wydajności.

- Podczas instalowania okapu do pracy w obiegu otwartym z odprowadzeniem powietrza do komina od kominka przewód zasilający urządzenia wymaga odpowiedniego wyłącznika bezpieczeństwa. Nie jest to wymagane w przypadku konfiguracji do pracy w obiegu zamkniętym.
- Przy konfiguracji wyciągu do pracy w obiegu otwartym należy zainstalować klapę jednokierunkową (lub syfon zwrotny) o maksymalnym ciśnieniu otwarcia 65 Pa.

Serie | 4, , 60 cm
PIE611B15E

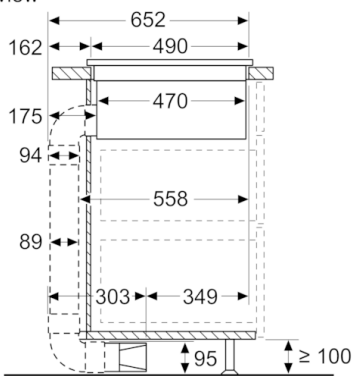
Wymiary w mm



- A: Minimalny odstęp od wycięcia do ściany
- B: głębokość
- C: Blat roboczy, w którym montowana jest płyta grzejna, musi wytrzymać obciążenia rzędu 60 kg, w razie potrzeby przy zastosowaniu odpowiednich

measurements in mm

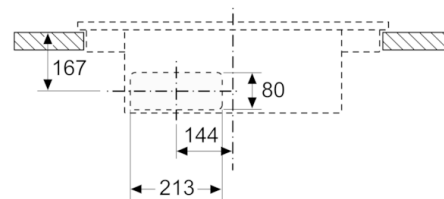
Side view



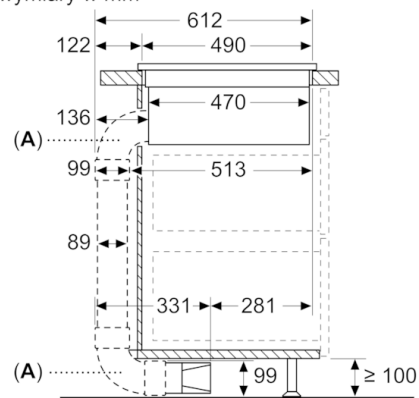
With 3rd party 90° bow

Wymiary w mm

Widok z przodu - wycięcia w meblach na obieg zamknięty bez kanału

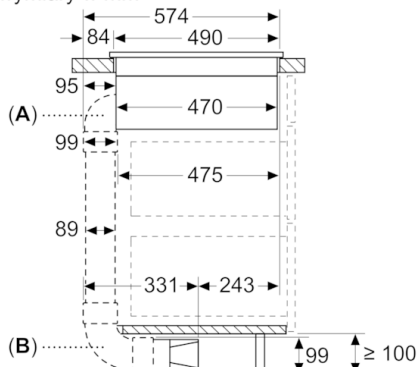


wymiary w mm



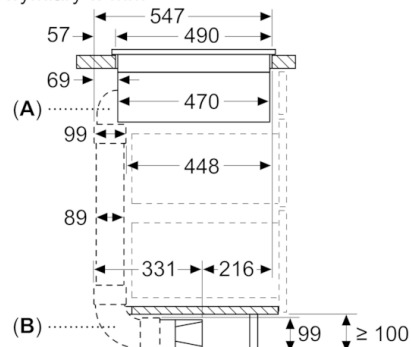
A: Z łącznikami „L” zagiętymi pod kątem 90°

wymiary w mm



- A: Z łącznikiem „M” zagiętym pod kątem 90°
- B: Z łącznikiem „L” zagiętym pod kątem 90°

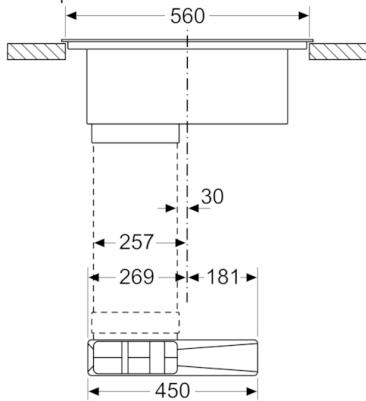
wymiary w mm



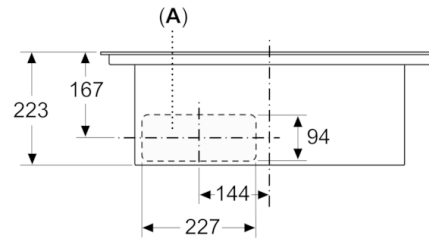
- A: Z łącznikiem „S” zagiętym pod kątem 90° (dostępność od 05/2021)
- B: Z łącznikiem „L” zagiętym pod kątem 90°

**Serie | 4, , 60 cm
PIE611B15E**

wymiary w mm
Widok od przodu

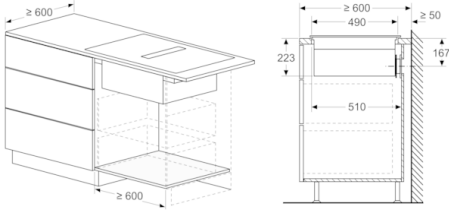


Wymiary w mm
Widok z przodu

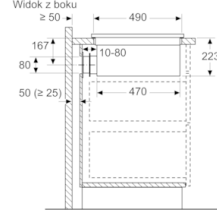


A: podłączenie bezpośrednio do tylnej ścianki

wymiary w mm



wymiary w mm



Przy montażu bezpośrednio na nieizolowanych ścianach zewnętrznych ($\mu \geq 0.5 \text{ W/m}^2 \cdot \text{C}$) zalecamy stosowanie konfiguracji recyrkulacji częściowo lub całkowicie kanatowej.