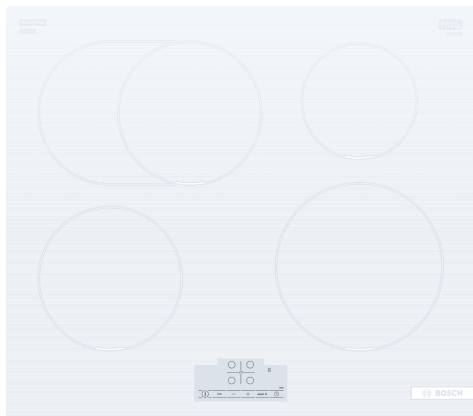


Serie 6, Płyta indukcyjna, 60 cm, montaż nabladowy, płyta bez listew PIF612BB1E



HEZ32WA00 :	
HEZ390090	Metalowe naczynie do pieczenia
HEZ394301	Listwa montażowa Domino
HEZ9ES100	Kawiarka
HEZ9FE280	Patelnia z powłoką non-stick ø 18/ 28 cm
HEZ9SE030	3-er Set best aus 2 TÄpfen + 1 Pfanne
HEZ9SE040	4-częściowy zestaw garnków
HEZ9SE060	Zestaw garnków 6 elementowy

Płyta indukcyjna: gotuj szybko, czysto i bezpiecznie przy małym zużyciu energii

- **TouchSelect:** sterowanie wybranym polem grzewczym i łatwe ustawienie żądanej mocy.
- **Strefa Kombi:** dodatkowa strefa, którą można uaktywnić, doskonała do umieszczenia na niej np. brytfanki.
- **PowerBoost:** do 35% szybsze grzanie w stosunku do najwyższego poziomu mocy.
- **Funkcja QuickStart:** rozpocznij gotowanie od razu wybierając żądany poziom mocy.
- **ReStart:** w przypadku wykipienia, płyta wyłącza się automatycznie, zapisując ostatnio wybrane ustawienia.

Typ urządzenia: Stefa grzejna ceramiczna
 Typ budowy: Do zabudowy
 Rodzaj grzania: Elektryczny
 Liczba pól grzewczych: 4
 Wymagana przestrzeń instalacyjna (WxSxG): 51 x 560-560 x 490-500 mm
 Szerokość:592 mm
 Wymiary urządzenia: 51x592x522 mm
 Wymiary zapakowanego urządzenia (WxSxG) (mm): . 130 x 755 x 600 mm
 Masa netto: 11.2 kg
 Masa brutto (kg): 13.5 kg
 Wskaźnik zalegania ciepła:Oddzielny dla każdego pola grzewczego
 Usytuowanie panelu sterowania:Przód płyty
 Materiał powierzchni płyty grzewczej: Ceramika
 Kolor powierzchni:Azurish white
 Długość kabla przyłączeniowego: 110.0 cm
 Kod EAN: 4242005417032
 Napięcie (V): 220-240 V
 Częstotliwość (Hz): 50; 60 Hz



Serie 6, Płyta indukcyjna, 60 cm, montaż nablatowy, płyta bez listew PIF612BB1E

Płyta indukcyjna: gotuj szybko, czysto i bezpiecznie przy małym zużyciu energii

- Wymagane wymiary montażowe wnęki (WxSxG mm) : 51 x 560 x (490 - 500)
- Minimalna głębokość blatu roboczego: 16 mm
- Moc przyłączeniowa: 7400 W
- Funkcja PowerManagement: w razie potrzeby możesz ograniczyć maksymalną moc (w zależności od instalacji elektrycznej).

- Płyta o szerokości 60 cm: miejsce na garnki i patelnie 4 szt.

Elastyczne wykorzystywanie stref grzewczych

- Strefa kombi: rozszerzona strefa grzewcza przeznaczona do brytfanek.
- Wielkość i moc strefy grzewczej: strona lewa, przednia: 180 mm, 1.8 kW (maks. moc 3.1 kW)
- Wielkość i moc strefy grzewczej: strona lewa, tylna: 180 mm, 280 mm, 1.8 kW (maks. moc 3.1 kW)
- Wielkość i moc strefy grzewczej: strona prawa, tylna: 145 mm , 1.4 kW (maks. moc 2.1 kW)
- Wielkość i moc strefy grzewczej: strona prawa, przednia: 210 mm, 2.2 kW (maks. moc 3.7 kW)

Komfort użytkowania

- TouchSelect: steruj mocą za pomocą przycisków dotykowych +/- .
- 17 poziomów mocy: dostosuj precyzyjnie ciepło dzięki 17 poziomom mocy (9 poziomów podstawowych oraz 8 pośrednich).
- Timer z funkcją wyłączenia dla każdego pola
- : wyłącza strefę grzewczą pod koniec nastawionego czasu (np. dla gotowanych jajek).
- Sygnał dźwiękowy końca pracy
- : sygnał dźwiękowy sygnalizuje koniec nastawionego czasu (np. dla makaronu).

Oszczędność czasu

- PowerBoost dla wszystkich stref grzewczych
- : zagotuj wodę szybciej dzięki zwiększonej o 50% mocy w porównaniu do najwyższego standardowego poziomu mocy.
- Funkcja QuickStart: po włączeniu płyta automatycznie wykryje strefę grzewczą, na której umieszczono garnek (przed jej uruchomieniem).
- Funkcja ReStart: w razie przypadkowego wyłączenia, przywrócić wszystkie uprzednio nastawione ustawienia włączając płytę w ciągu 4 sekund.

Design

- Bezramkowa

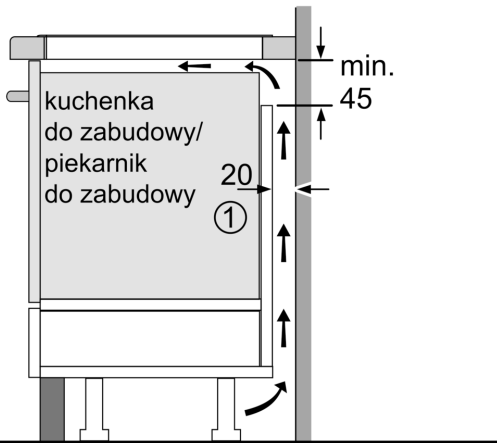
Bezpieczeństwo

- 2-stopniowy wskaźnik zalegania ciepła: sygnalizuje, które pola grzewcze są nadal gorące lub ciepłe.
- Zabezpieczenie przed uruchomieniem przez dzieci: pozwala zapobiec przypadkowej aktywacji płyty przez dzieci.
- Wyłącznik główny: wyłącza wszystkie strefy grzewcze za jednym dotknięciem.
- Czasowy wyłącznik bezpieczeństwa: ze względów bezpieczeństwa grzanie zostanie zakończone po zaprogramowanym czasie w przypadku gdy strefa grzewcza była aktywna bez przerwy przez dłuższy czas.
- Wyświetlacz zużycia energii: wskazuje zużycie energii elektrycznej zarejestrowane podczas ostatniego procesu gotowania.

Montaż

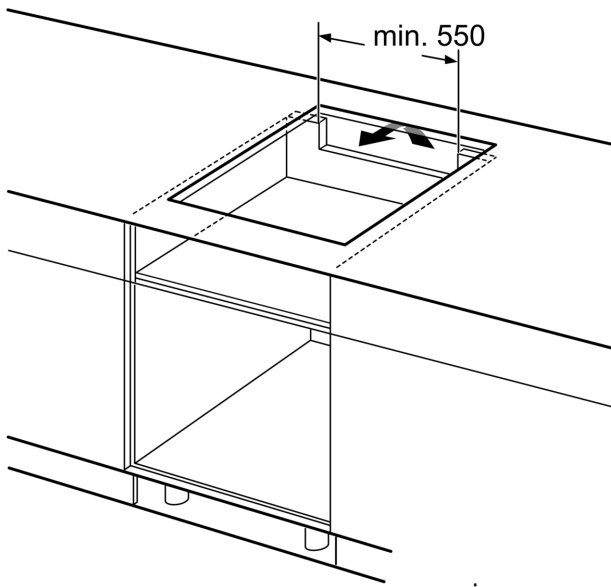
- Wymiary urządzenia (WxSxG mm): 51 x 592 x 522

**Serie 6, Płyta indukcyjna, 60 cm,
montaż nablatowy, płyta bez listew
PIF612BB1E**

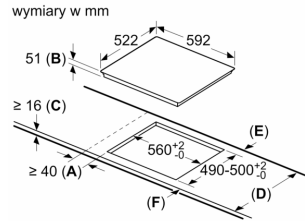


① Należy uwzględnić
miejsce na szczelinę
wentylacyjną

wymiary w mm



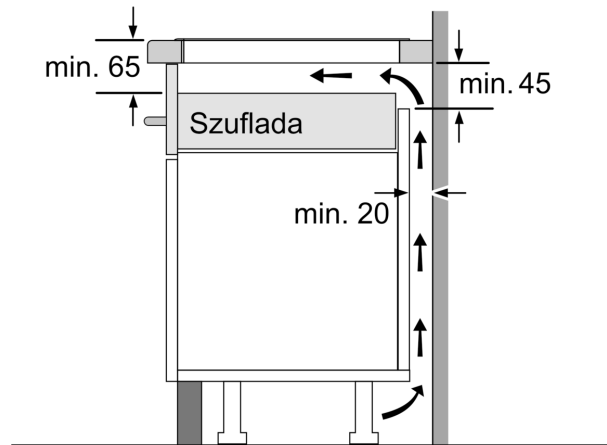
wymiary w mm



- A:** Minimalna odległość od wycięcia na płytę grzewczą do ściany.
B: Głębokość wycięcia
C: Odległość pomiędzy powierzchnią blatu kuchennego a górną krawędzią frontu piekarnika musi wynosić 30 mm. Patrz wymagania dotyczące przestrzeni dla piekarnika.

Blat kuchenny, w którym zamontowana jest płyta grzewcza, musi wytrzymać obciążenie ok. 60 kg; w razie potrzeby należy zastosować odpowiednie konstrukcje wsporcze.

D	E	F
585-600	50	≥ 35
> 600	≥ 50	≥ 50



wymiary w mm