

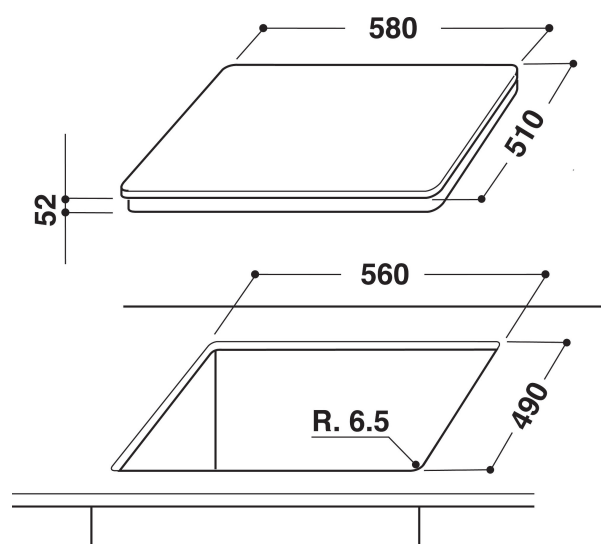
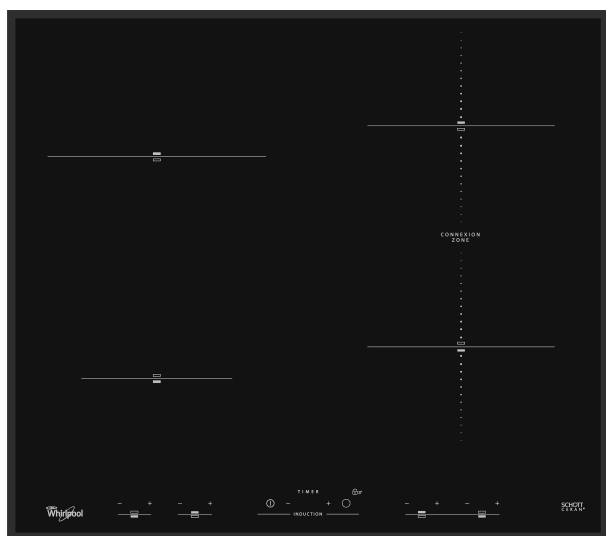
ACM 932/BA

12NC: 859991007480

Kod EAN: 8003437832208

Whirlpool

SENSING THE DIFFERENCE



- Indukcyjne strefy gotowania 4
- Strefa połączenia
- Wskaźnik ciepła resztkowego
- Blokada przed przypadkowym uruchomieniem
- Przełącznik Wł./WYł.
- EcoBOOSTER: wysoka wydajność dzięki oszczędności energii
- Płyta grzejna 60 cm
- Minutnik
- Sterowanie dotykowe dla każdej strefy gotowania (Ulysse)
- Szklana płyta grzejna Czarny
- Strefy szybkiego podgrzewania 4
- Wskaźnik uruchomienia płyty 4
- Całkowita moc zadeklarowana: 7.2 kW
- Wskaźnik zasilania
- Dołączony przewód zasilający

Płyta indukcyjna szklano-ceramiczna Whirlpool - ACM 932/BA

4 pola grzewcze. cechy płyty indukcyjnej szklano-ceramicznej Whirlpool: Wspaniała technologia, podgrzewająca patelnię a nie płytę, zmniejsza rozpraszanie energii i zapewnia doskonałe rezultaty gotowania. Zasilanie elektryczne.

<KW

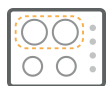
Zarządzanie mocą

Wyjątkowa klasa energetyczna. Dzięki funkcji zarządzanie mocą możesz ustawić moc płyty grzejnej i uniknąć przeciążenia obwodu w swoim domu.



Booster

Mądre oszczędzanie. Funkcja Eco Booster oszczędza do 10% energii (w porównaniu do standardowych funkcji booster). Analizuje moc, czas i energię potrzebną do gotowania wody przez maksymalnie 9 minut, a następnie przełącza się automatycznie na niższą moc, aby utrzymać wodę na poziomie wrzenia.



Connection Zone

Uniwersalne gotowanie. Płyta grzejna Whirlpool ma funkcję Connection Zone, która umożliwia połączenie dwóch osobnych stref gotowania w jedną, dzięki czemu możesz gotować w większych garnkach i patelniach, a ciepło rozchodzi się równomiernie.



ECO BOOSTER

Mądre oszczędzanie. Funkcja Eco Booster oszczędza do 10% energii (w porównaniu do standardowych funkcji booster). Analizuje moc, czas i energię potrzebną do gotowania wody przez maksymalnie 9 minut, a następnie przełącza się automatycznie na niższą moc, aby utrzymać wodę na poziomie wrzenia.



Panel przedni

Pełna kontrola nad gotowaniem. Łatwo dostępne i intuicyjne elementy sterujące są wygodnie umieszczone na panelu przednim Twojej płyty kuchennej, zapewniając niezapomniane doświadczenia kulinarne.



Technologia indukcyjna

Szybsze, oszczędniejsze gotowanie. Technologia indukcyjna ogrzewa naczynie, a nie powierzchnię płyty, dzięki czemu ilość ciepła, które rozprasa się w powietrzu, nie przekracza 10% a potrawy są perfekcyjnie ugotowane.



Direct Access

Intuicyjna obsługa. Panel sterowania Direct Access umożliwia nadzwyczaj prostą, intuicyjną obsługę wszystkich funkcji płyty.

ACM 932/BA

12NC: 859991007480

Kod EAN: 8003437832208

Whirlpool

SENSING THE DIFFERENCE

DANE OGÓLNE

Grupa produktowa	Płyta grzejna
Typ budowy	Do zabudowy
Sterowanie	Elektroniczne
Elementy obsługi i sygnalizacji	-
Liczba palników gazowych	0
Liczba elektrycznych pól grzewczych	4
Liczba żeliwnych elektrycznych pól grzewczych	0
Liczba promieniowych pól grzewczych	0
Liczba halogenowych pól grzewczych	0
Liczba indukcyjnych pól grzewczych	4
Liczba elektrycznych pól podtrzymywania ciepła	0
Lokalizacja panelu sterowania	Front
Materiał wykonania powierzchni	Szklana
Dominujący kolor produktu	Czarny
Moc przyłączeniowa	7200
Podłączenie gazu	0
Natężenie	31,3
Napięcie	230
Częstotliwość	50/60
Długość przewodu zasilającego	120
Rodzaj wtyczki	Brak
Rodzaj podłączenia gazu	Nie dotyczy
Szerokość urządzenia	580
Wysokość urządzenia	56
Głębokość urządzenia	510
Minimalna wysokość niszy	30
Minimalna szerokość niszy	560
Głębokość niszy	490
Waga netto	8
Programy automatyczne	Brak

DANE TECHNCZNE

Wskaźnik włączenia urządzenia	Tak
Sygnalizator działania płyty	4
Typ regulacji	Płynna regulacja temperatury
Rodzaj pokrywy	Brak
Wskaźnik ciepła resztkowego	Oddzielny dla każdego pola grzewczego
Wyłącznik główny	Tak
Zabezpieczenie	-
Timer	Tak

EFEKTYWNOŚĆ

Rodzaj zasilania	Elektryczne
------------------	-------------