

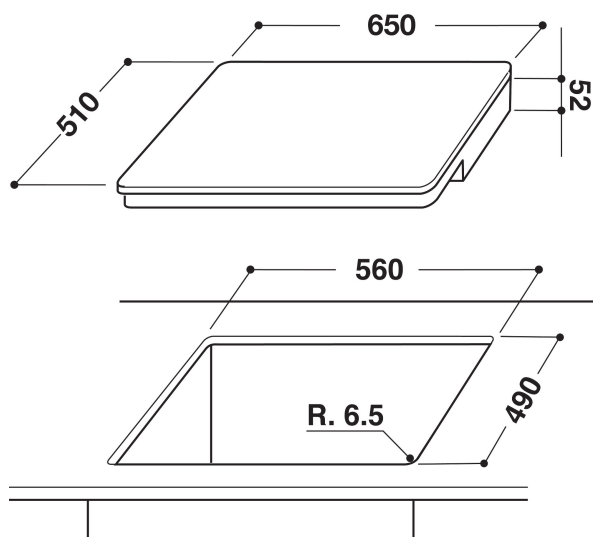
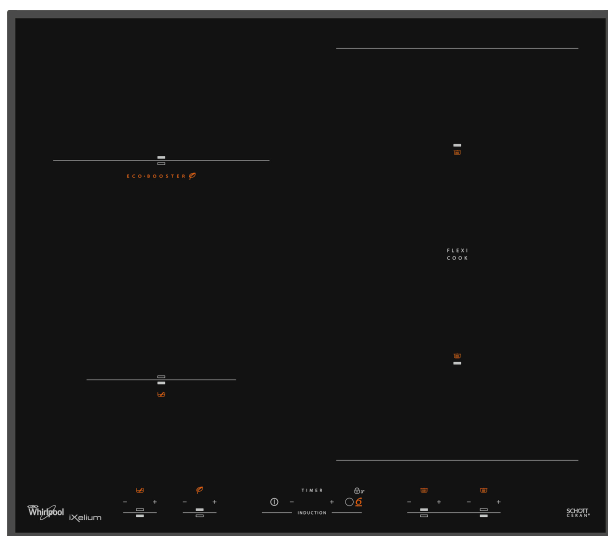
# ACM 867/BA/IXL

12NC: 859991011530

Kod EAN: 8003437832222

# Whirlpool

SENSING THE DIFFERENCE



- Obróbka - powłoka iXelium
- Technologia 6th Sense
- Indukcyjne strefy gotowania 4
- FlexiCook
- Wskaźnik ciepła resztkowego
- Blokada przed przypadkowym uruchomieniem
- Funkcja utrzymywania ciepła
- Przełącznik WŁ./WYŁ.
- Funkcja rozpuszczania
- EcoBooster: wysoka wydajność dzięki oszczędności energii
- Płyta grzejna 65 cm
- Minutnik
- Sterowanie dotykowe dla każdej strefy gotowania (Ulysse)
- Szklana płyta grzejna Czarny
- Strefy szybkiego podgrzewania 4

## Płyta indukcyjna szklano-ceramiczna Whirlpool - ACM 867/BA/IXL

4 pola grzewcze. technologia stref FlexiCook umożliwia połączenie kilku palników w jedną strefę grzewczą do gotowania i smażenia w większym naczyniu. Technologia 6-ty Zmysł pozwala jednym przyciskiem automatycznie ustawić optymalną temperaturę i moc do podgrzewania, rozpuszczania lub wrzenia. Cechy płyty indukcyjnej szklano-ceramicznej Whirlpool: Wspaniała technologia, podgrzewająca patelnię a nie płytę, zmniejsza rozpraszanie energii i zapewnia doskonałe rezultaty gotowania. Zasilanie elektryczne.



### iXelium

Trwały połysk. Dzięki rewolucyjnej powłoce iXelium płyta jest zabezpieczona przed zadrapaniami i korozją, dzięki czemu zawsze się pięknie błyszczy. Łatwo się też ją czyścić: wystarczy woda i miękka szmatka.



### Zarządzanie mocą

Wyjątkowa klasa energetyczna. Dzięki funkcji zarządzanie mocą możesz ustawić moc płyty grzejnej i uniknąć przeciążenia obwodu w swoim domu.



### Booster

Mądre oszczędzanie. Funkcja Eco Booster oszczędza do 10% energii (w porównaniu do standardowych funkcji booster). Analizuje moc, czas i energię potrzebną do gotowania wody przez maksymalnie 9 minut, a następnie przełącza się automatycznie na niższą moc, aby utrzymać wodę na poziomie wrzenia.



### Technologia 6. Zmysł

Ciesz się idealnie ugotowanymi potrawami. Dzięki technologii Szósty Zmysł jednym przyciskiem dobierzesz idealną temperaturę i moc duszenia, rozmrażania i gotowania.



### Elastyczne gotowanie

Automatyczne ustawienia mocy. Wybierz funkcję gotowania na wyświetlaczu dotykowym, a płyta automatycznie dostosuje poziom mocy.



### ECO BOOSTER

Mądre oszczędzanie. Funkcja Eco Booster oszczędza do 10% energii (w porównaniu do standardowych funkcji booster). Analizuje moc, czas i energię potrzebną do gotowania wody przez maksymalnie 9 minut, a następnie przełącza się automatycznie na niższą moc, aby utrzymać wodę na poziomie wrzenia.



### FlexiCook

Elastyczność i wydajność. Funkcja FlexiCook pozwala połączyć strefy gotowania tak, by na płycie zmieściły się garnki i patelnie o dowolnym kształcie.

# ACM 867/BA/IXL

12NC: 859991011530

Kod EAN: 8003437832222

**Whirlpool**

SENSING THE DIFFERENCE

## DANE OGÓLNE

Grupa produktowa	Płyta grzejna
Typ budowy	Do zabudowy
Sterowanie	Elektroniczne
Elementy obsługi i sygnalizacji	-
Liczba palników gazowych	0
Liczba elektrycznych pól grzewczych	4
Liczba żeliwnych elektrycznych pól grzewczych	0
Liczba promieniowych pól grzewczych	0
Liczba halogenowych pól grzewczych	0
Liczba indukcyjnych pól grzewczych	4
Liczba elektrycznych pól podtrzymywania ciepła	0
Lokalizacja panelu sterowania	Front
Materiał wykonania powierzchni	Szklana
Dominujący kolor produktu	Czarny
Moc przyłączeniowa	7200
Podłączenie gazu	0
Natężenie	31,3
Napięcie	230
Częstotliwość	50/60
Długość przewodu zasilającego	120
Rodzaj wtyczki	Brak
Rodzaj podłączenia gazu	Nie dotyczy
Szerokość urządzenia	650
Wysokość urządzenia	56
Głębokość urządzenia	510
Minimalna wysokość niszy	30
Minimalna szerokość niszy	560
Głębokość niszy	490
Waga netto	13.3
Programy automatyczne	Brak

## DANE TECHNICZNE

Wskaźnik włączenia urządzenia	Tak
Sygnalizator działania płyty	4
Typ regulacji	Płynna regulacja temperatury
Rodzaj pokrywy	Brak
Wskaźnik ciepła resztkowego	Oddzielny dla każdego pola grzewczego
Wyłącznik główny	Tak
Zabezpieczenie	-
Timer	Tak

## EFEKTYWNOŚĆ

Rodzaj zasilania	Elektryczne
------------------	-------------