

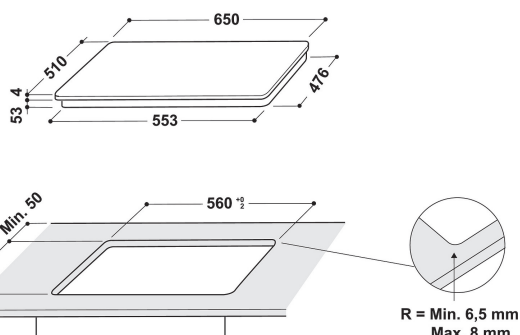
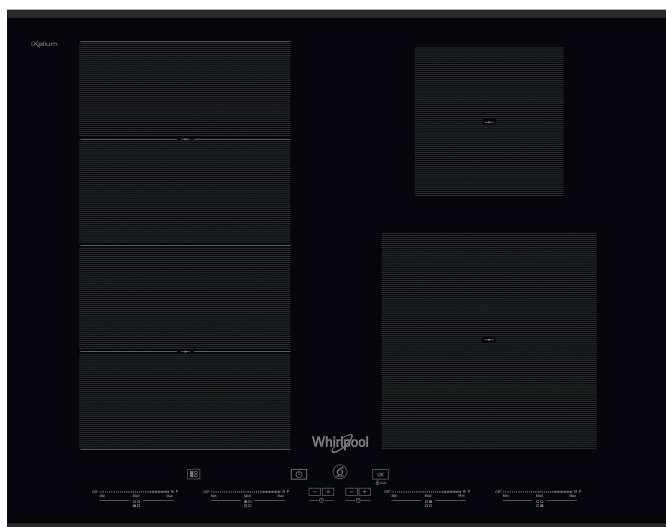
SMC 654 F/BT/IXL

12NC: 859991041220

Kod EAN: 8003437207488

Whirlpool

SENSING THE DIFFERENCE



- Obróbka - powłoka iXelium
- Technologia 6th Sense
- Indukcyjne strefy gotowania 4
- FlexiSide
- Czujnik SmartSet z sześcioma metodami gotowania: Gotowanie, gotowanie na wolnym ogniu, utrzymywanie w ciepłe, rozpuszczanie, przyrządzanie idealnej kawy, kontrola procesu gotowania bez ingerowania w panel sterowania (W5)
- Wykrywanie patelni
- Wskaźnik ciepła resztkowego
- Blokada przed przypadkowym uruchomieniem
- Funkcja utrzymywania ciepła
- Przełącznik WŁ./WYŁ.
- Funkcja gotowania na wolnym ogniu
- Funkcja rozpuszczania
- Funkcja Moka przyrządzania idealnej kawy

Płyta indukcyjna szklano-ceramiczna Whirlpool - SMC 654 F/BT/IXL

5 pola grzewcze. technologia stref FlexiCook umożliwia połączenie kilku palników w jedną strefę grzewczą do gotowania i smażenia w większym naczyniu. Intuicyjne pokrętko do łatwego wprowadzania ustawień. Cechy płyty indukcyjnej szklano-ceramicznej Whirlpool: Wspaniała technologia, podgrzewająca patelnię a nie płytę, zmniejsza rozpraszanie energii i zapewnia doskonałe rezultaty gotowania. Zasilanie elektryczne.



FlexiSide

Garnki i patelnie można dowolnie ustawiać na dedykowanej powierzchni płyty (FlexiSide), powstałej z połączenia dwóch sąsiadujących w pionie pól grzewczych. Dedykowana strefa FlexiSide sterowana jest przy pomocy jednego slidera.



Smart Set

Wybierz jedną z 6 automatycznych funkcji, a Twoja płyta sama dostosuje poziom mocy grzewczej oraz czas potrzebny do uzyskania idealnych wyników, za każdym razem.



iXelium

Trwały połysk. Dzięki rewolucyjnej powłoce iXelium płyta jest zabezpieczona przed zadrapaniami i korozją, dzięki czemu zawsze się pięknie błyszczy. Łatwo się też ją czyścić: wystarczy woda i miękka szmatka.



Chef Control

Chef Control to innowacyjne narzędzie do gotowania, które pozwala gotować bez konieczności regulacji temperatury płyty. Wystarczy przesunąć garnek do gotowania na powierzchni i zjeść smaczny posiłek!



Moka

Funkcja Moka dostosowana jest do przygotowywania kawy przy użyciu kawiarki.



Elastyczne gotowanie

Automatyczne ustawienia mocy. Wybierz funkcję gotowania na wyświetlaczu dotykowym, a płyta automatycznie dostosuje poziom mocy.



Panel przedni

Pełna kontrola nad gotowaniem. Łatwo dostępne i intuicyjne elementy sterujące są wygodnie umieszczone na panelu przednim Twojej płyty kuchennej, zapewniając niezapomniane doświadczenia kulinarne.



Technologia indukcyjna

Szybsze, oszczędniejsze gotowanie. Technologia indukcyjna ogrzewa naczynie, a nie powierzchnię płyty, dzięki czemu ilość ciepła, które rozprasa się w powietrzu, nie przekracza 10% a potrawy są perfekcyjnie ugotowane.

SMC 654 F/BT/IXL

12NC: 859991041220

Kod EAN: 8003437207488

Whirlpool

SENSING THE DIFFERENCE

DANE OGÓLNE

Grupa produktowa	Płyta grzejna
Typ budowy	Do zabudowy
Sterowanie	Elektroniczne
Elementy obsługi i sygnalizacji	-
Liczba palników gazowych	0
Liczba elektrycznych pól grzewczych	4
Liczba żeliwnych elektrycznych pól grzewczych	0
Liczba promieniowych pól grzewczych	0
Liczba halogenowych pól grzewczych	0
Liczba indukcyjnych pól grzewczych	5
Liczba elektrycznych pól podtrzymywania ciepła	0
Lokalizacja panelu sterowania	Front
Materiał wykonania powierzchni	Glass Ixellium
Dominujący kolor produktu	Czarny
Moc przyłączeniowa	7200
Podłączenie gazu	0
Natężenie	31,3
Napięcie	230
Częstotliwość	50/60
Długość przewodu zasilającego	150
Rodzaj wtyczki	Brak
Rodzaj podłączenia gazu	Nie dotyczy
Szerokość urządzenia	650
Wysokość urządzenia	52
Głębokość urządzenia	510
Minimalna wysokość niszy	30
Minimalna szerokość niszy	560
Głębokość niszy	490
Waga netto	13.4
Programy automatyczne	Tak

DANE TECHNCZNE

Wskaźnik włączenia urządzenia	Tak
Sygnalizator działania płyty	4
Typ regulacji	Stopniowa regulacja temperatury
Rodzaj pokrywy	Brak
Wskaźnik ciepła resztkowego	Oddzielny dla każdego pola grzewczego
Wyłącznik główny	Tak
Zabezpieczenie	-
Timer	Tak

EFEKTYWNOŚĆ

Rodzaj zasilania	Elektryczne
------------------	-------------