

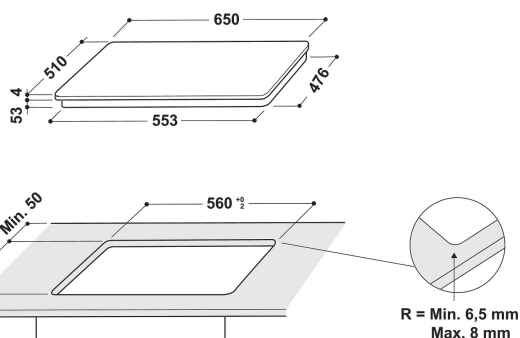
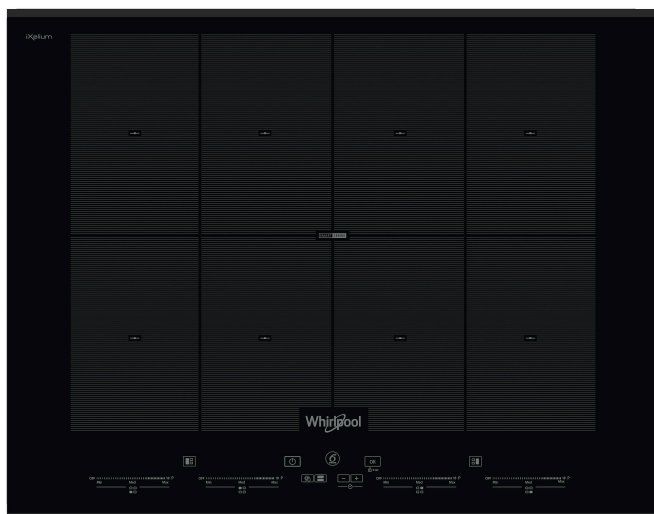
# SMO 658C/BT/IXL

12NC: 859991043350

Kod EAN: 8003437207716

# Whirlpool

SENSING THE DIFFERENCE



- Obróbka - powłoka iXelium
- Technologia 6th Sense
- Indukcyjne strefy gotowania 4
- Łatwy montaż
- FlexiFull
- Czujnik SmartSense z siedmioma metodami gotowania: Gotowanie, gotowanie na wolnym ogniu, utrzymywanie w ciepłe, rozpuszczanie, smażenie, grillowanie, przyrządzanie idealnej kawy (W7)
- Wykrywanie patelni
- Wskaźnik ciepła resztkowego
- Blokada przed przypadkowym uruchomieniem
- Funkcja utrzymywania ciepła
- Przełącznik Wł./WYł.
- Inteligentne smażenie i inteligentne grillowanie
- Funkcja gotowania na wolnym ogniu
- Funkcja rozpuszczania

## Płyta indukcyjna szklano-ceramiczna Whirlpool - SMO 658C/BT/IXL

8 pola grzewcze. technologia stref FlexiCook umożliwia połączenie kilku palników w jedną strefę grzewczą do gotowania i smażenia w większym naczyniu. Intuicyjne pokrętki do łatwego wprowadzania ustawień. Cechy płyty indukcyjnej szklano-ceramicznej Whirlpool: Wspaniała technologia, podgrzewająca patelnię a nie płytę, zmniejsza rozpraszanie energii i zapewnia doskonałe rezultaty gotowania. Zasilanie elektryczne.



### FlexiFull

Garnki i patelnie można dowolnie ustawiać na całej powierzchni płyty. Płyta automatycznie wykrywa naczynia w każdym jej miejscu oraz umożliwia tworzenie nawet do 8 niezależnych stref gotowania, każdej z dowolnym poziomem mocy.



### SmartSense

Wybierz jedną z 8 automatycznych funkcji, a Twoja płyta sama dostosuje poziom mocy grzewczej oraz czas potrzebny do uzyskania idealnych wyników, za każdym razem.



### iXelium

Trwały połysk. Dzięki rewolucyjnej powłoce iXelium płyta jest zabezpieczona przed zadrapaniami i korozją, dzięki czemu zawsze się pięknie błyszczy. Łatwo się też ją czyścić: wystarczy woda i miękka szmatka.



### Grill

Funkcja Grill jest przeznaczona do perfekcyjnych dań z grilla, dzięki specjalnym czujnikom ciepła, które stale monitorują temperaturę gotowania.



### Smażenie

Funkcja Smażenia pozwala cieszyć się pysznymi, chrupiącymi smażonymi potrawami, dzięki specjalnym czujnikom ciepła, które stale monitorują temperaturę gotowania.



### Moka

Funkcje Moka dostosowana jest do przygotowywania kawy przy użyciu kawiarki.



### Panel przedni

Pełna kontrola nad gotowaniem. Łatwo dostępne i intuicyjne elementy sterujące są wygodnie umieszczone na panelu przednim Twojej płyty kuchennej, zapewniając niezapomniane doświadczenia kulinarne.



### Technologia indukcyjna

Szybsze, oszczędniejsze gotowanie. Technologia indukcyjna ogrzewa naczynie, a nie powierzchnię płyty, dzięki czemu ilość ciepła, które rozprasa się w powietrzu, nie przekracza 10% a potrawy są perfekcyjnie ugotowane.

# SMO 658C/BT/IXL

12NC: 859991043350

Kod EAN: 8003437207716

**Whirlpool**

SENSING THE DIFFERENCE

## DANE OGÓLNE

Grupa produktowa	Płyta grzejna
Typ budowy	Do zabudowy
Sterowanie	Elektroniczne
Elementy obsługi i sygnalizacji	-
Liczba palników gazowych	0
Liczba elektrycznych pól grzewczych	4
Liczba żeliwnych elektrycznych pól grzewczych	0
Liczba promieniowych pól grzewczych	0
Liczba halogenowych pól grzewczych	0
Liczba indukcyjnych pól grzewczych	8
Liczba elektrycznych pól podtrzymywania ciepła	0
Lokalizacja panelu sterowania	Front
Materiał wykonania powierzchni	Glass Ixellium
Dominujący kolor produktu	Czarny
Moc przyłączeniowa	7400
Podłączenie gazu	0
Natężenie	32,2
Napięcie	230
Częstotliwość	50/60
Długość przewodu zasilającego	150
Rodzaj wtyczki	Brak
Rodzaj podłączenia gazu	Nie dotyczy
Szerokość urządzenia	650
Wysokość urządzenia	57
Głębokość urządzenia	510
Minimalna wysokość niszy	30
Minimalna szerokość niszy	560
Głębokość niszy	480
Waga netto	13.4
Programy automatyczne	Tak

## DANE TECHNCZNE

Wskaźnik włączenia urządzenia	Tak
Sygnalizator działania płyty	6
Typ regulacji	Stopniowa regulacja temperatury
Rodzaj pokrywy	Brak
Wskaźnik ciepła resztkowego	Oddzielny dla każdego pola grzewczego
Wyłącznik główny	Tak
Zabezpieczenie	-
Timer	Tak

## EFEKTYWNOŚĆ

Rodzaj zasilania	Elektryczne
------------------	-------------