

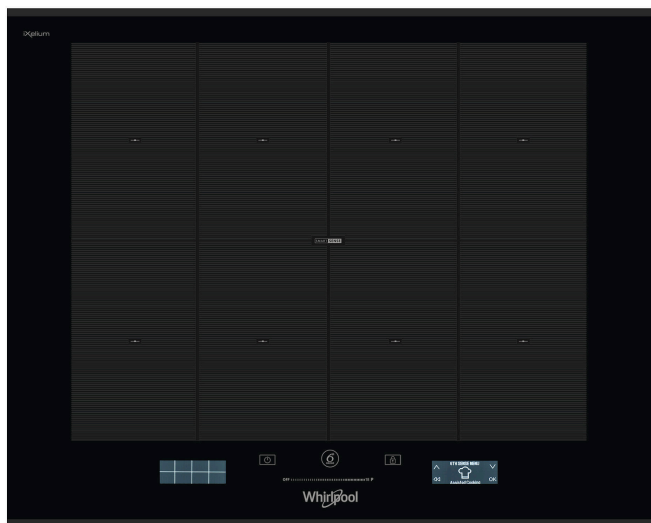
# SMP 658C/BT/IXL

12NC: 859991043360

Kod EAN: 8003437207723

# Whirlpool

SENSING THE DIFFERENCE



## Płyta indukcyjna szklano-ceramiczna Whirlpool - SMP 658C/BT/IXL

8 pola grzewcze. technologia stref FlexiCook umożliwia połączenie kilku palników w jedną strefę grzewczą do gotowania i smażenia w większym naczyniu. Intuicyjne pokrętki do łatwego wprowadzania ustawień. Cechy płyty indukcyjnej szklano-ceramicznej Whirlpool: Wspaniała technologia, podgrzewająca patelnię a nie płytę, zmniejsza rozpraszanie energii i zapewnia doskonałe rezultaty gotowania. Zasilanie elektryczne.



### FlexiFull

Garnki i patelnie można dowolnie ustawiać na całej powierzchni płyty. Płyta automatycznie wykrywa naczynia w każdym jej miejscu oraz umożliwia tworzenie nawet do 8 niezależnych stref gotowania, każdej z dowolnym poziomem mocy.



### Asystent Gotowania

Poznaj 63 przepisy na wyjątkowe potrawy, ze wskazówkami gotowania krok po kroku. Dzięki inteligentnym czujnikom płyta ustawi odpowiedni czas i temperaturę gotowania, by zapewnić Ci doskonałe rezultaty za każdym razem.



### SmartSense

Wybierz jedną z 8 automatycznych funkcji, a Twoja płyta sama dostosuje poziom mocy grzewczej oraz czas potrzebny do uzyskania idealnych wyników, za każdym razem.



### Grill

Funkcja Grill jest przeznaczona do perfekcyjnych dań z grilla, dzięki specjalnym czujnikom ciepła, które stale monitorują temperaturę gotowania.



### Smażenie

Funkcja Smażenia pozwala cieszyć się pysznymi, chrupiącymi smażonymi potrawami, dzięki specjalnym czujnikom ciepła, które stale monitorują temperaturę gotowania.



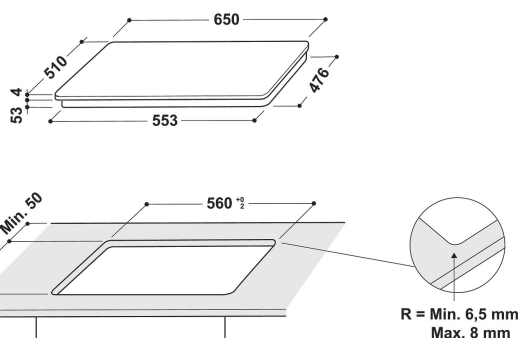
### Chef Control

Chef Control to innowacyjne narzędzie do gotowania, które pozwala gotować bez konieczności regulacji temperatury płyty. Wystarczy przesunąć garnek do gotowania na powierzchni i zjeść smaczny posiłek!



### Panel przedni

Pełna kontrola nad gotowaniem. Łatwo dostępne i intuicyjne elementy sterujące są wygodnie umieszczone na panelu przednim Twojej płyty kuchennej, zapewniając niezapomniane doświadczenia kulinarne.



- Obróbka - powłoka iXelium
- Technologia 6th Sense
- ChefControl
- Indukcyjne strefy gotowania 8
- Łatwy montaż
- FlexiFull
- Szybkie podgrzewanie W %Z\_BOOSTER\_MAX\_POWER4%
- Wykrywanie patelni
- Wskaźnik ciepła resztkowego
- Blokada przed przypadkowym uruchomieniem
- Funkcja utrzymywania ciepła
- Przełącznik WŁ./WYŁ.
- Inteligentne smażenie i inteligentne grillowanie
- Funkcja gotowania na wolnym ogniu
- Funkcja rozpuszczania
- Funkcja Moka przyrządzania idealnej kawy
- SmartSense

# SMP 658C/BT/IXL

12NC: 859991043360

Kod EAN: 8003437207723

**Whirlpool**

SENSING THE DIFFERENCE

## DANE OGÓLNE

Grupa produktowa	Płyta grzejna
Typ budowy	Do zabudowy
Sterowanie	Elektroniczne
Elementy obsługi i sygnalizacji	-
Liczba palników gazowych	0
Liczba elektrycznych pól grzewczych	4
Liczba żeliwnych elektrycznych pól grzewczych	0
Liczba promieniowych pól grzewczych	0
Liczba halogenowych pól grzewczych	0
Liczba indukcyjnych pól grzewczych	8
Liczba elektrycznych pól podtrzymywania ciepła	0
Lokalizacja panelu sterowania	Front
Materiał wykonania powierzchni	Glass Ixellium
Dominujący kolor produktu	Czarny
Moc przyłączeniowa	7400
Podłączenie gazu	0
Natężenie	32,2
Napięcie	230
Częstotliwość	50/60
Długość przewodu zasilającego	150
Rodzaj wtyczki	Brak
Rodzaj podłączenia gazu	Nie dotyczy
Szerokość urządzenia	650
Wysokość urządzenia	54
Głębokość urządzenia	510
Minimalna wysokość niszy	30
Minimalna szerokość niszy	560
Głębokość niszy	480
Waga netto	13.4
Programy automatyczne	Tak

## DANE TECHNCZNE

Wskaźnik włączenia urządzenia	Tak
Sygnalizator działania płyty	6
Typ regulacji	Stopniowa regulacja temperatury
Rodzaj pokrywy	Brak
Wskaźnik ciepła resztkowego	Oddzielny dla każdego pola grzewczego
Wyłącznik główny	Tak
Zabezpieczenie	-
Timer	Tak

## EFEKTYWNOŚĆ

Rodzaj zasilania	Elektryczne
------------------	-------------