

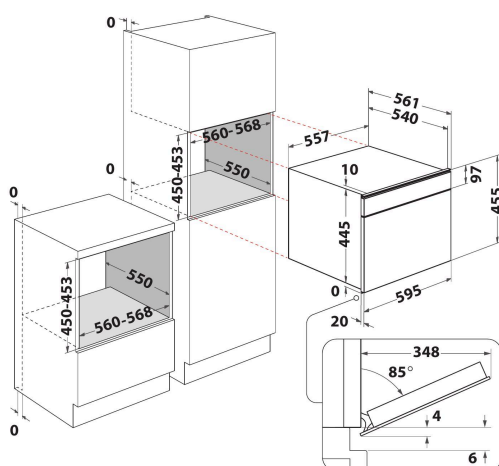
# W11I ME150

12NC: 859991539850

Kod EAN: 8003437395987

Whirlpool

SENSING THE DIFFERENCE



- 6th Sense Live
- Technologia 6th Sense
- Odgrzewanie 6th Sense
- Wnęka 40 D
- Jet Start: szybkie podgrzewanie produktów
- Termoobieg
- Utrzymywanie ciepła
- Sonda do mięsa
- Kuchenka mikrofalowa 850 W
- Zintegrowany uchwyt
- Ekran dotykowy panelu sterowania
- Speedoven 45 cm
- Wentylacja w przedniej części
- Otwarcie opuszczane
- Ulubione
- Gotowanie w trybie łącznym z grillowaniem
- 3 metody gotowania: Mikrofale, grill, termoobieg

## Kuchenka mikrofalowa do zabudowy Whirlpool - W11I ME150

Cechy kuchenki mikrofalowej do zabudowy Whirlpool: wyjątkowa wielkość komory. Połączenie technologii oferujące elastyczność gotowania tradycyjnych kuchenek. Wyjątkowa technologia 6-ty Zmysł, która podczas gotowania automatycznie ustawia czas, temperaturę i zużycie energii.



### Termoobieg

Zachowaj smak. Termoobieg to innowacyjny system konwekcyjny, który zapewnia cyrkulację rozgrzanego powietrza wewnątrz mikrofalówki, sprawiając, że potrawy pozostają wilgotne i soczyste.



### Funkcja odgrzewanie

Szybsze podgrzewanie. Ciesz się odgrzonym posiłkiem w ciągu kilku minut dzięki funkcji podgrzewania.



### Utrzymywanie ciepła

Praktyczne ciepło. Funkcja utrzymywanie ciepła w tej kuchenke mikrofalowej Whirlpool gwarantuje, że Twoje potrawy będą ciepłe do 4 godzin i nie będą wysychać, dzięki czemu możesz zjeść posiłek, kiedy chcesz.



### Aplikacja 6th Sense Live

Aplikacja 6th Sense Live zapewnia pomocne instrukcje krok po kroku i gwarantuje perfekcyjne rezultaty. Na podstawie Twoich preferencji podpowiada przepisy i daje pomocne wskazówki, aby zapewnić, że każda potrawa będzie doskonała.



### Jet Start

Wyjątkowa prędkość podgrzewania. Funkcja JetStart przez 30 sekund nagrzewa wnętrze kuchenki mikrofalowej do maksimum, zapewniając idealną temperaturę do podgrzania potraw z dużą zawartością wody, takich jak zupy lub napoje.



### Technologia 6-ty Zmysł

Gotowanie z poczuciem pewności. Dzięki technologii 6-ty Zmysł, mikrofalówka automatycznie dobiera czas, temperaturę i poziom zużycia energii do procesu gotowania.



### Pojemność 40 litrów

Więcej miejsca na Twoje kulinarne kreacje. Kuchenka mikrofalowa Whirlpool ma pojemność 40 litrów, dzięki czemu nigdy nie zabraknie Ci przestrzeni do wypróbowywania nowych przepisów.

# W11I ME150

12NC: 859991539850

Kod EAN: 8003437395987

**Whirlpool**

SENSING THE DIFFERENCE

## DANE OGÓLNE

|                                   |                               |
|-----------------------------------|-------------------------------|
| Grupa produktowa                  | Kuchenka mikrofalowa          |
| Nazwa serii                       | W11I ME150                    |
| Dominujący kolor produktu         | Dark grey                     |
| Piekarnik z funkcją mikrofal      | Działanie łączone z mikrofalą |
| Typ budowy                        | Do zabudowy                   |
| Sterowanie                        | Elektroniczne                 |
| Elementy obsługi i sygnalizacji   | LCD                           |
| Dodatkowy sposób grzania - Grill  | Tak                           |
| Crisp                             | Brak                          |
| Steam                             | Brak                          |
| Dodatkowy sposób grzania - Nawiew | Tak                           |
| Zegar                             | Tak                           |
| Programy automatyczne             | Tak                           |
| Wysokość urządzenia               | 455                           |
| Szerokość urządzenia              | 595                           |
| Głębokość urządzenia              | 560                           |
| Minimalna wysokość niszy          | 450                           |
| Minimalna szerokość niszy         | 556                           |
| Głębokość niszy                   | 550                           |
| Waga netto                        | 35                            |
| Pojemność komory                  | 40                            |
| Talerz obrotowy                   | Brak                          |
| Średnica talerza obrotowego       | 0                             |
| System czyszczenia                | Brak                          |

## DANE TECHNCZNE

|  |                 |
|--|-----------------|
| Natężenie  | 16              |
| Napięcie   | 230             |
| Częstotliwość  | 50              |
| Długość przewodu zasilającego                            | 0               |
| Rodzaj wtyczki   | Schuko          |
| Timer  | Tak             |
| Moc grilla   | 1600            |
| Typ grilla   | Element grzejny |
| Materiał, z którego wykonana jest komora                 | Emaliowany      |
| Oświetlenie wewnętrzne                                   | Tak             |
| Dodatkowy sposób grzania - Grill                         | Tak             |
| Umieszczenie świateł wewnętrznych                        | -               |
| Maksymalny przepływ powietrza                            | 0               |
| Minimalna przepływ powietrza                             | 0               |
| Mocy akustycznej przy maksymalnej prędkości (2010/30/EU) | 0               |
| Mocy akustycznej przy minimalnej prędkości (2010/30/EU)  | 0               |

## EFEKTYWNOŚĆ

|  |              |
|--|--------------|
| 6th Sense / Dynamic Intelligence       | Szósty Zmysł |
| Liczba stopni mocy                     | 7            |
| Maksymalna moc mikrofal                | 850          |
| Rozmrażanie chleba                     | Brak         |
| Jet rozmrażanie                        | Brak         |
| Jet start                              | Tak          |
| Klasa energetyczna - NOWA (2010/30/EU) | -            |