

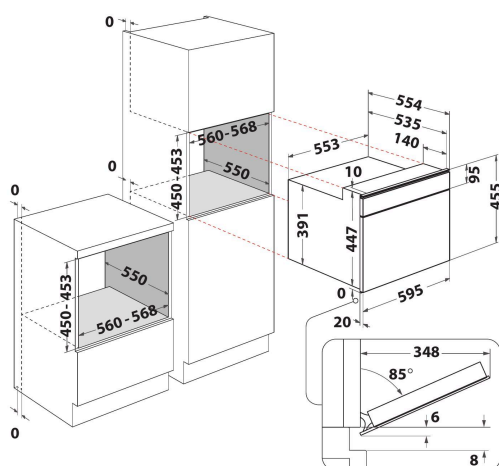
W9 MW261 IXL

12NC: 859991542270

Kod EAN: 8003437396083

Whirlpool

SENSING THE DIFFERENCE



- 6th Sense Live
- Technologia 6th Sense
- Funkcja CRISP 6th Sense z talerzem Crisp
- Odgrzewanie 6th Sense
- Rozmrażanie 6th Sense
- Funkcja Crisp
- Wnęka 40 D
- Jet Start: szybkie podgrzewanie produktów
- Jet Defrost: szybkie odgrzewanie
- Termoobieg
- Funkcja pary
- Turbogrill
- Para i gotowanie (model do zabudowy)
- CrispFry
- Funkcja rozmrażania pieczywa
- Kuchenka mikrofalowa 900 W
- Talerz obrotowy 40 cm

Kuchenka mikrofalowa do zabudowy Whirlpool: kolor stal nierdzewna - W9 MW261 IXL

Cechy kuchenki mikrofalowej do zabudowy Whirlpool: kolor stal nierdzewna. Wyjątkowa wielkość komory. Połączenie technologii oferujące elastyczność gotowania tradycyjnych kuchenek. Wyjątkowa technologia 6-ty Zmysł, która podczas gotowania automatycznie ustawia czas, temperaturę i zużycie energii. Funkcja Crisp umożliwi przygotowanie niezrównanie chrupiącej tarty, pizzy i ciast.



Opiekanie na chrupko

Niezrównana chrupkość. Program Crisp mikrofalówki Whirlpool, do którego przeznaczony jest specjalny talerz, umożliwi przyrządzenie chrupkiej pizzy, ciasta lub quiche.



Dual Crisp

Ciesz się idealną kruchością na zewnątrz i pyszną delikatnością w środku, dzięki Dual Crisp. Wyjątkowa technologia firmy Whirlpool. Dwa punkty emisji fal mikrofalowych, aby równomiernie ugotować danie również od dołu.



Gotowanie na parze

Zdrowe potrawy gotowane na parze - kiedy tylko chcesz. Program Steam umożliwia przyrządzenie zdrowych, smaczkowych potraw przy pomocy jednego przycisku.



Aplikacja 6th Sense Live

Aplikacja 6th Sense Live zapewnia pomocne instrukcje krok po kroku i gwarantuje perfekcyjne rezultaty. Na podstawie Twoich preferencji podpowiada przepisy i daje pomocne wskazówki, aby zapewnić, że każda potrawa będzie doskonała.



iXelium

Trwały połysk. Dzięki rewolucyjnej powłoce iXelium mikrofalówka jest zabezpieczona przed zadrapaniami i korozją, dzięki czemu zawsze się pięknie błyszczą. Łatwo się ją czyści: wystarczy woda i miękka szmatka.



Jet Start

Wyjątkowa prędkość podgrzewania. Funkcja JetStart przez 30 sekund nagrzewa wnętrze kuchenki mikrofalowej do maksimum, zapewniając idealną temperaturę do podgrzania potraw z dużą zawartością wody, takich jak zupy lub napoje.



Steam & Boil

Dzięki wykorzystaniu naturalnej mocy pary wodnej program pozwala w wygodny i łatwy sposób gotować potrawy z użyciem specjalnych akcesoriów, zapewniając krótszy czas przygotowania oraz lepszy smak upieczonych dań.

W9 MW261 IXL

12NC: 859991542270

Kod EAN: 8003437396083

Whirlpool

SENSING THE DIFFERENCE

DANE OGÓLNE

Grupa produktowa	Kuchenka mikrofalowa
Nazwa serii	W9 MW261 IXL
Dominujący kolor produktu	stal nierdzewna
Piekarnik z funkcją mikrofal	Działanie łączone z mikrofalą
Typ budowy	Do zabudowy
Sterowanie	Elektroniczne
Elementy obsługi i sygnalizacji	LCD
Dodatkowy sposób grzania - Grill	Tak
Crisp	Tak
Steam	Tak
Dodatkowy sposób grzania - Nawiew	Tak
Zegar	Tak
Programy automatyczne	Tak
Wysokość urządzenia	455
Szerokość urządzenia	595
Głębokość urządzenia	560
Minimalna wysokość niszy	450
Minimalna szerokość niszy	556
Głębokość niszy	550
Waga netto	29.7
Pojemność komory	40
Talerz obrotowy	Tak
Średnica talerza obrotowego	400
System czyszczenia	Brak

DANE TECHNCZNE

Natężenie	16
Napięcie	230
Częstotliwość	50
Długość przewodu zasilającego	135
Rodzaj wtyczki	Schuko
Timer	Tak
Moc grilla	1600
Typ grilla	Nie dotyczy
Materiał, z którego wykonana jest komora	Stal nierdzewna
Oświetlenie wewnętrzne	Tak
Dodatkowy sposób grzania - Grill	Tak
Umieszczenie świateł wewnętrznych	-
Maksymalny przepływ powietrza	0
Minimalna przepływ powietrza	0
Mocy akustycznej przy maksymalnej prędkości (2010/30/EU)	0
Mocy akustycznej przy minimalnej prędkości (2010/30/EU)	0

EFEKTYWNOŚĆ

6th Sense / Dynamic Intelligence	Szósty Zmysł
Liczba stopni mocy	7
Maksymalna moc mikrofal	900
Rozmrażanie chleba	Tak
Jet rozmrażanie	Tak
Jet start	Tak
Klasa energetyczna - NOWA (2010/30/EU)	-