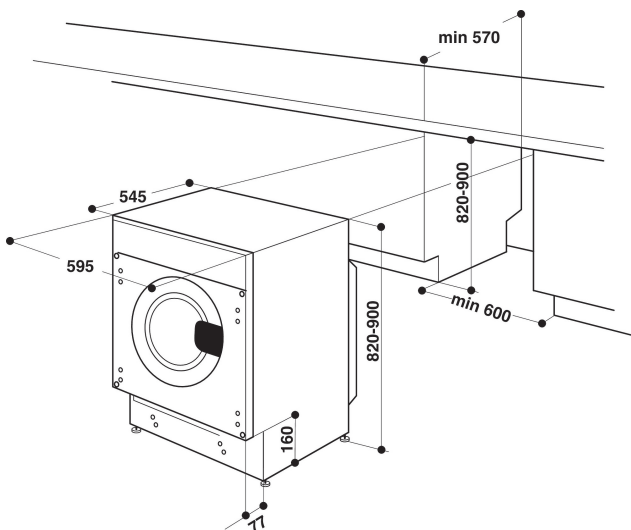


# BI WDWG 75148 EU

12NC: 859991567830

Kod EAN: 8003437236631



- Klasa energetyczna B
- Wydajność suszenia: 5 kg
- Maksymalna prędkość wirowania: 1400 obr./min
- Hałas podczas prania 46 dB(A) / hałas podczas suszenia 61 dB(A) / hałas podczas wirowania 73 dB(A)
- Technologia 6th Sense
- Zużycie wody 82 L
- FreshCare+
- Opóźnienie startu 1-24 godz.
- SoftMove
- Pranie i suszenie w ciągu 45 minut
- Pranie i suszenie w ciągu 90 minut
- Program Chrono 30°C
- Eco Bawełniane
- Kolory 15°
- Delikatne
- Wskaźniki postępu programu

## Pralko-suszarka do zabudowy Whirlpool: 7 kg - BI WDWG 75148 EU

Cechy pralko-suszarki do zabudowy Whirlpool: kolor biały. Wyjątkowa technologia 6-ty Zmysł stale monitorująca poziom wilgoci wewnątrz bębna, chroniąca odzież i zapewniająca idealne rezultaty prania i suszenia. Szybkie i skuteczne wirowanie z prędkością 1400 obrotów na minutę.



### Technologia 6-ty Zmysł

Idealna ochrona tkanin. Unikalna technologia suszenia 6-ty Zmysł 3Dry firmy Whirlpool sprawia, że pranie jest delikatnie suszone łagodnym strumieniem powietrza, co zapewnia odzieży idealną ochronę.



### Kolorowe 15°

W tym programie pranie odbywa się w 15°, co zapewnia ochronę żywym kolorom i tkaninom syntetycznym.



### Program 45 minut

Ciesz się lepszymi rezultatami, jeszcze szybciej. Program 45 minut pierze i suszy 1 kg prania w zaledwie 45 minut, zapewniając doskonałe rezultaty, na jakie zasługujesz, w krótszym czasie.



### 1400 rpm

Wyjątkowa prędkość. Bęben pralkosuszarki Whirlpool obraca się z prędkością 1400 obrotów na minutę.



### Klasa energetyczna B

Oszczędność energii. Ta suszarka Whirlpool jest urządzeniem klasy B.



### Pojemność prania 7 kg

Tyle przestrzeni, ile potrzebujesz. Dzięki 7 kg pojemności bębna suszarka Whirlpool daje Ci tyle przestrzeni na pranie, ile potrzebujesz.



### SoftMove

Technologia SoftMove zapewnia ruch bębna podczas cykli prania, zapewniając dodatkową ochronę Twoich delikatnych ubrań.



### FreshCare+

Naturalna moc pary wodnej i delikatne obroty bębna zapewniają Twoim ubraniom wyjątkową ochronę wewnątrz pralkosuszarki\*. \*Funkcja FreshCare+ hamuje powstawanie głównych źródeł nieprzyjemnych zapachów wewnątrz bębna do 6 godzin od zakończenia prania. Dodatkowo, dzięki specjalnym obrotom bębna, pozwala uniknąć powstawania zagnieceń na tkaninach do 6 godzin od zakończeniu cyklu suszenia.



### Opcje suszenia

Wszechstronne opcje suszenia. Personalizuj cykle suszenia Twojej pralkosuszarki dzięki wszechstronnym opcjom suszenia.

# BI WDWG 75148 EU

12NC: 859991567830

Kod EAN: 8003437236631

## DANE OGÓLNE

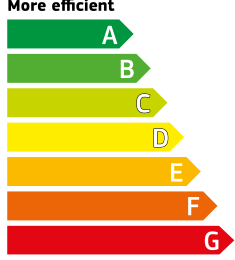
Grupa produktowa	Pralko-suszarka
Nazwa serii	BI WDWG 75148 EU
Kod EAN	8003437236631
Typ budowy	Do zabudowy
Sposób instalacji	Do zabudowy
Zdejmowane przykrycie	Brak
Typ załadunku	Ładowana od frontu
Dominujący kolor produktu	White
Moc przyłączeniowa	1850
Natężenie	10
Napięcie	220-240
Częstotliwość	50
Długość przewodu zasilającego	170
Rodzaj wtyczki	Schuko
Wysokość urządzenia	815
Szerokość urządzenia	595
Głębokość urządzenia	540
Głębokość urządzenia przy drzwiach otwartych pod kątem 90°	-
Waga netto	65

## DANE TECHNICZNE

Programy automatyczne	Tak
System monitorowania wilgotności	Tak
Regulacja temperatury suszenia	Brak
Wskaźnik przebiegu programu	DISPLAY
Wskaźnik czasu do końca programu	Brak
Opcje opóźnienia startu	Ciągła
Opóźnienie czasu startu maks.	0
Wskaźnik konieczności wyczyszczenia filtra	Brak
Szybkie suszenie	Brak
System redukcji zagnieceń	Brak
Wielkość wsadu	52

## EFEKTYWNOŚĆ

Klasa energetyczna	B
Spin drying class	-
Pojemność pranie	7
Pojemność suszenie	5
Noise level (dB(A) re 1 pW) -	Nie dotyczy
Poziom hałasu suszenie	61
Rest humidity % on dry load after max. spin	53
Zużycie energii (pranie i suszenie całego załadunku) (kWh)	5.67
Zużycie energii (tylko pranie)	1.01
Zużycie wody (pranie i suszenie przy pełnym załadunku)	82
Roczne zużycie energii (pranie i suszenie 200 pełnych załadunków) (kWh)	1134
Roczne zużycie wody (pranie i suszenie 200 pełnych załadunków) (l)	16400
Washing and drying cycle time (min)	695

<b>Energy</b>		Washer-dryer
Manufacturer Model		WHIRLPOOL BI WDWG 75148 EU
<b>More efficient</b> 		<b>B</b>
<b>Less efficient</b>		
Energy consumption (to wash and dry a full capacity wash load at 60°C)	kWh	<b>5.67</b>
Washing (only)	kWh	<b>1.01</b>
Actual energy consumption will depend on how the appliance is used		
Washing performance A: higher Spin speed (rpm) G: lower		<b>A B C D E F G</b> 1400
Capacity (cotton) kg	Washing Drying	<b>7</b> <b>5</b>
Water consumption (total) ℓ		<b>82</b>
Noise (dB(A) re 1 pW)	Washing Spinning Drying	<b>46</b> <b>73</b> <b>61</b>
Further information is contained in product brochures		
Norm EN 50229 Washer-drier Label Directive No 96/60/EC		