

**Serie | 4, Płyta indukcyjna, 60 cm,  
Czarny  
PVS63KBB5E**



**Wyposażenie dodatkowe**

HEZ9ES100 : Kawiarka na 4 filiżanki  
HEZ9SE040 : 4-częściowy zestaw garnków  
HEZ9SE060 : Zestaw 6-częściowy

**Płyty Combi Induction: możesz używać naczyń do gotowania o różnych kształtach na dwóch połączonych strefach grzewczych**

- **TouchSelect:** sterowanie wybranym polem grzewczym i łatwe ustawienie żądanej mocy.
- **CombiZone:** połącz dwie strefy płyty indukcyjnej przy gotowaniu w dużych naczyniach.
- **Płyta ze szlifem:** eleganckie wykończenie ze szlifem z przodu płyty.
- **PowerBoost:** użyj do 50% więcej mocy dla szybszego grzania na płycie indukcyjnej.
- **Funkcja QuickStart:** rozpocznij gotowanie od razu wybierając żądany poziom mocy.

**Dane techniczne**

Nazwa linii : Stefa grzejna ceramika  
Typ urządzenia : Do zabudowy  
Rodzaj zasilania : Elektryczna  
Całkowita ilość jednocześnie użytkowanych pól grzewczych : 4  
Wymagana przestrzeń instalacyjna (WxSxG) : 51 x 560-560 x 490-500 mm  
Szerokość (mm) : 592 mm  
Wymiary urządzenia : 51 x 592 x 522 mm  
Wymiary zapakowanego urządzenia (WxSxG) (mm) : 126 x 735 x 608 mm  
Masa netto (kg) : 12,2 kg  
Masa brutto (kg) : 13,3 kg  
Wskaźnik zalegania ciepła : Oddzielny dla każdego pola grzewczego  
Usytuowanie panelu sterowania : Przód płyty  
Materiał powierzchni płyty grzewczej : Ceramika  
Kolor powierzchni : Czarny  
Świadectwa homologacji : AENOR, CE  
Długość kabla przyłączeniowego (cm) : 110 cm  
Kod EAN : 4242005321247  
Moc przyłączeniowa : 6900 W  
Napięcie (V) : 220-240 V  
Częstotliwość (Hz) : 50; 60 Hz



## Serie | 4, Płyta indukcyjna, 60 cm, Czarny PVS63KBB5E

### Płyty Combi Induction: możesz używać naczyń do gotowania o różnych kształtach na dwóch połączonych strefach grzewczych

- Płyta o szerokości 60 cm: miejsce na garnki i patelnie 4 szt.

#### Elastyczne wykorzystywanie stref grzewczych

- CombiZone : pozwala używać brytfanek oraz innych naczyń o podłużnym kształcie łącząc dwie osobne strefy grzewcze w jeden duży obszar.
- Wielkość i moc strefy grzewczej: strona lewa, przednia: 190 mm, 210 mm, 2.2 kW (maks. moc 3.7 kW)
- Wielkość i moc strefy grzewczej: strona lewa, tylna: 190 mm, 210 mm, 2.2 kW (maks. moc 3.7 kW)
- Wielkość i moc strefy grzewczej: strona prawa, tylna: 145 mm, 1.4 kW (maks. moc 2.2 kW)
- Wielkość i moc strefy grzewczej: strona prawa, przednia: 180 mm, 1.8 kW (maks. moc 3.1 kW)

#### Komfort użytkowania

- TouchSelect: steruj mocą za pomocą przycisków dotykowych +/- .
- 17 poziomów mocy: dostosuj precyzyjnie ciepło dzięki 17 poziomom mocy (9 poziomów podstawowych oraz 8 pośrednich).
- Timer z wyłączeniem pola: wyłącza strefę grzewczą po upływie nastawionego czasu (np. dla gotowanych jajek).
- Minutnik: sygnalizuje dźwiękiem zakończenie nastawionego czasu (np. dla przygotowania makaronu).

#### Oszczędność czasu

- PowerBoost dla wszystkich stref grzewczych : zagotuj wodę szybciej dzięki zwiększonej o 50% mocy w porównaniu do najwyższego standardowego poziomu mocy.
- Funkcja QuickStart: po włączeniu płyta automatycznie wykryje strefę grzewczą, na której umieszczono garnek (przed jej uruchomieniem).
- Funkcja ReStart: w razie przypadkowego wyłączenia, przywrócisz wszystkie uprzednio nastawione ustawienia włączając płytę w ciągu 4 sekund.
- QuickStop: wyłącz szybko strefę grzewczą za pomocą jednego dłuższego dotknięcia.

#### Design

- Bezramkowa z ozdobnym szlifem

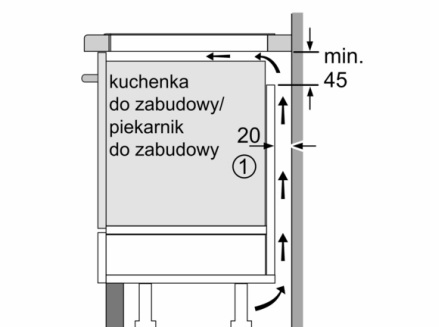
#### Bezpieczeństwo

- 2-stopniowy wskaźnik zalegania ciepła: sygnalizuje, które pola grzewcze są nadal gorące lub ciepłe.
- Zabezpieczenie przed uruchomieniem przez dzieci: pozwala zapobiec przypadkowej aktywacji płyty przez dzieci.
- Wyłącznik główny: wyłącza wszystkie strefy grzewcze za jednym dotknięciem.
- Czasowy wyłącznik bezpieczeństwa: ze względów bezpieczeństwa, grzanie zostanie zakończone automatycznie po zaprogramowanym czasie (możliwość ustawienia).

#### Montaż

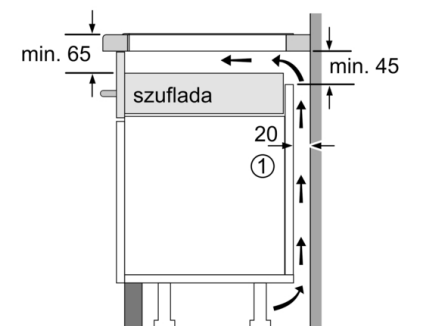
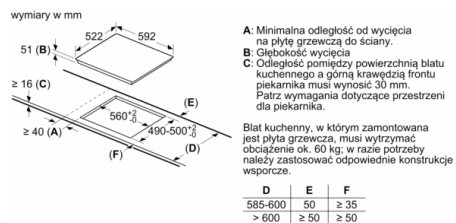
- Wymiary urządzenia (WxSxG mm): 51 x 592 x 522
- Wymagane wymiary montażowe wnęki (WxSxG mm) : 51 x 560 x (490 - 500)
- Minimalna głębokość blatu roboczego: 16 mm
- Moc przyłączeniowa: 6900 W
- Funkcja PowerManagement: w razie potrzeby możesz ograniczyć maksymalną moc (w zależności od instalacji elektrycznej).
- 110 cm, Kabel zasilający dołączony

## Serie | 4, Płyta indukcyjna, 60 cm, Czarny PVS63KBB5E



①  
Należy uwzględnić  
miejsce na szczelinę  
wentylacyjną

wymiary w mm



①  
Należy uwzględnić miejsce  
na szczelinę wentylacyjną.

wymiary w mm

