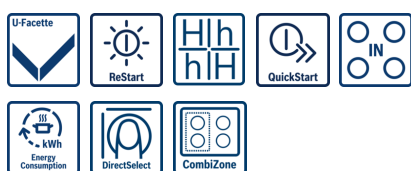
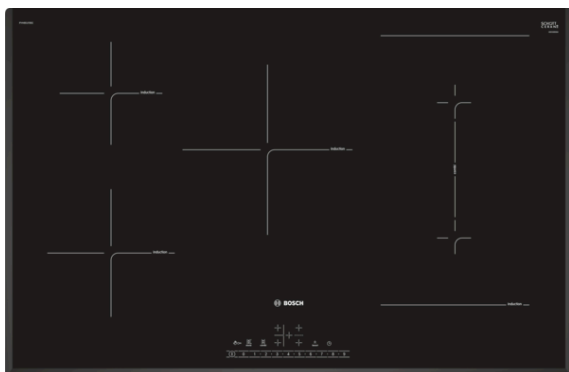


**Serie | 6, Płyta indukcyjna, 80 cm,  
Integralne sterowanie  
PVW851FB5E**



**Płyta indukcyjna: gotuj szybko, czysto i bezpiecznie przy małym zużyciu energii**

- **Direct Select:** prosty i niezwykle szybki wybór odpowiedniego pola i jego mocy, a także szybki dostęp do dodatkowych funkcji.
- **Indukcja:** szybkie i precyzyjne gotowanie, przy niskim zużyciu energii.
- **Booster:** szybsze gotowanie dzięki zwiększonej aż do 50% mocy.
- **Timer:** wyłącza odpowiednie pole grzewcze po osiągnięciu nastawionego czasu gotowania.
- **CombiZone:** większa swoboda gotowania w dużych brytfannach dzięki połączeniu dwóch pól grzewczych w jedną strefę oraz zoptymalizowanej i równomiernej dystrybucji ciepła.

**Dane techniczne**

Nazwa linii :	Stefa grzejna ceramika
Wzornictwo :	Do zabudowy
Rodzaj zasilania :	Elektryczna
Całkowita ilość jednocześnie użytkowanych pól grzewczych :	5
Wymagana przestrzeń instalacyjna (WxSxG) :	51 x 750-750 x 490-500
Szerokość (mm) :	802
Wymiary urządzenia (mm) :	51 x 802 x 522
Wymiary zapakowanego urządzenia (WxSxG) (mm) :	128 x 953 x 608
Masa netto (kg) :	14,876
Masa brutto (kg) :	16,5
Wskaźnik zalegania ciepła :	Oddzielny dla każdego pola grzewczego
Usytuowanie panelu sterowania :	Przód płyty
Materiał powierzchni płyty grzewczej :	Ceramika
Kolor powierzchni :	Czarny
Świadectwa homologacji :	AENOR, CE
Długość kabla przyłączeniowego (cm) :	110
Kod EAN :	4242005088836
Moc przyłączeniowa (W) :	7400
Napięcie (V) :	220-240
Częstotliwość (Hz) :	50; 60



## Serie | 6, Płyta indukcyjna, 80 cm, Integralne sterowanie PVW851FB5E

### Płyta indukcyjna: gotuj szybko, czysto i bezpiecznie przy małym zużyciu energii

---

#### Design

- Ozdobny szlif z przodu i po bokach

#### Szybkość:

- Funkcja Booster dla wszystkich stref grzewczych

#### Komfort

- 5 Indukcyjnych stref grzewczych
- Sterowanie sensorowe DirectSelect
- Combi Zone
- Funkcja MoveMode
- Wyświetlacz cyfrowy
- Timer z funkcją wyłączenia dla każdego pola  
Sygnał dźwiękowy końca pracy
- Funkcja QuickStart
- Funkcja ReStart

#### Moc i wymiary:

- Pola grzewcze: 1 x Ø 180 mm, 1.8 kW (max. moc 3.1 kW); 1 x Ø 145 mm, 1.4 kW (max. moc 2.2 kW); 1 x Ø 240 mm, 2.2 kW (max. moc 3.7 kW); 1 x Ø 190 mm, 2.2 kW (max. moc 3.7 kW); 1 x Ø 190 mm, 2.2 kW (max. moc 3.7 kW)
- 17 poziomów mocy

#### Bezpieczeństwo

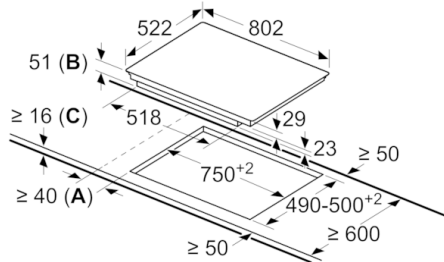
- 2-stopniowy wskaźnik zalegania ciepła dla każdego pola
- Wyłącznik główny
- Elektroniczne rozpoznawanie obecności naczyń  
Funkcja PowerManagement  
Czasowy wyłącznik bezpieczeństwa  
Zabezpieczenie przed uruchomieniem przez dzieci  
Funkcja "krótkie czyszczenie"
- Wyświetlacz zużycia energii

#### Wymiary:

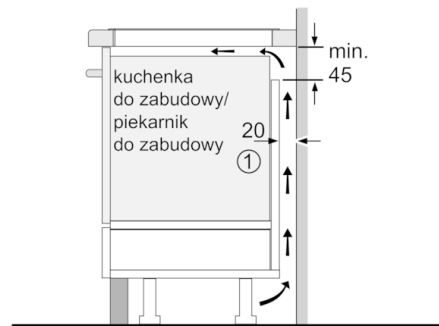
- Wymiary montażowe: (W/S/G) 51 mm x 750 mm x 490 mm
- Wymiary urządzenia (WxSxG mm) : 51 x 802 x 522
- Min. grubość blatu: 30 mm
- Kabel zasilający dołączony
- Długość kabla (1,1 m )
- Moc przyłączeniowa: 7,4 kW

## Serie | 6, Płyta indukcyjna, 80 cm, Integralne sterowanie PVW851FB5E

Wymiary w mm

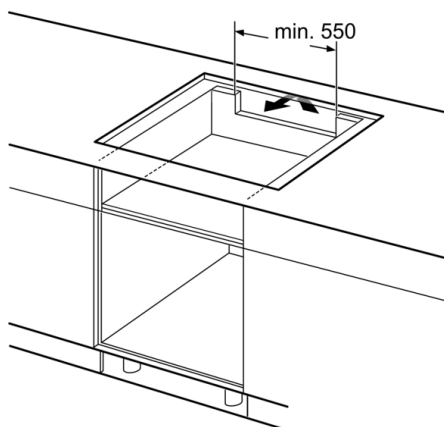


- A: Minimalny odstęp od wycięcia do ściany
- B: głębokość
- C: W przypadku wbudowanego poniżej piekarnika zachować minimalnie odstęp 30, więcej, jeśli to możliwe - patrz wymagania dotyczące piekarnika

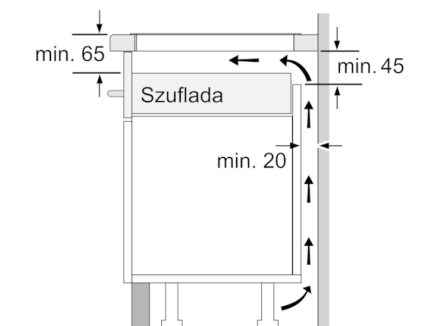


- ① Należy uwzględnić miejsce na szczelinę wentylacyjną

wymiary w mm



wymiary w mm



wymiary w mm