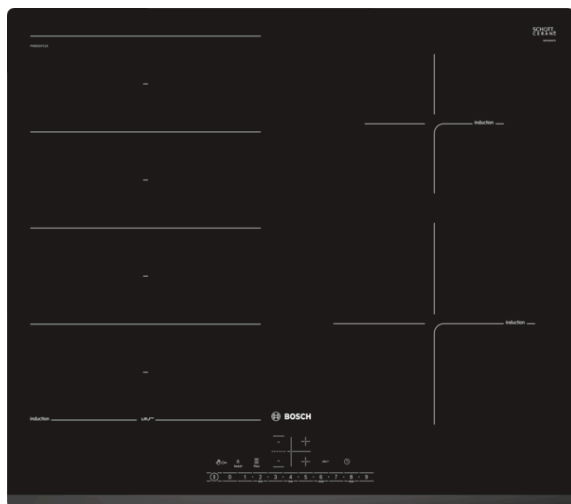


**Serie | 6, Płyta indukcyjna, 60 cm,
Czarny
PXE631FC1E**



Wyposażenie dodatkowe

HEZ9SE030 : 3 częściowy zestaw 2 garnki i patelnia

**Płyta indukcyjna z sensorami smażenia
PerfectFry: perfekcyjne rezultaty smażenia
dzięki automatycznej kontroli temperatury.**

- **DirectSelect:** bezpośredni, prosty wybórżądanego pola grzewczego, poziomu mocy i dodatkowych funkcji.
- **Strefa FlexInduction:** więcej możliwości kombinacji stref grzewczych w jedną dużą dla dużych naczyń do gotowania lub większej ilości małych.
- **Sensor smażenia PerfectFry:** doskonałe wysmażenie potraw dzięki sensorowi z 4 poziomami temperatury.
- **Płyta ze szlifem:** eleganckie wykończenie ze szlifem z przodu płyty.
- **Booster:** szybsze gotowanie dzięki zwiększonej aż do 50% mocy.

Dane techniczne

Nazwa linii :	Stefa grzejna ceramika
Wzornictwo :	Do zabudowy
Rodzaj zasilania :	Elektryczna
Całkowita ilość jednocześnie użytkowanych pól grzewczych :	4
Wymagana przestrzeń instalacyjna (WxSxG) :	51 x 560-560 x 490-500
Szerokość (mm) :	592
Wymiary urządzenia (mm) :	51 x 592 x 522
Wymiary zapakowanego urządzenia (WxSxG) (mm) :	126 x 753 x 603
Masa netto (kg) :	13,091
Masa brutto (kg) :	14,3
Wskaźnik zalegania ciepła :	Oddzielny dla każdego pola grzewczego
Usytuowanie panelu sterowania :	Przód płyty
Materiał powierzchni płyty grzewczej :	Ceramika
Kolor powierzchni :	Czarny
Świadectwa homologacji :	AENOR, CE
Długość kabla przyłączeniowego (cm) :	110
Kod EAN :	4242002870953
Moc przyłączeniowa (W) :	7400
Napięcie (V) :	220-240
Częstotliwość (Hz) :	50; 60



Serie | 6, Płyta indukcyjna, 60 cm, Czarny PXE631FC1E

Płyta indukcyjna z sensorami smażenia PerfectFry: perfekcyjne rezultaty smażenia dzięki automatycznej kontroli temperatury.

Wyposażenie klasy Premium:

- Sensor smażenia PerfectFry z 4 ustawieniami mocy

Design

- Bezramkowa z ozdobnym szlifem

Szybkość:

- Funkcja Booster dla wszystkich stref grzewczych

Komfort

- 4 Indukcyjne strefy grzewcze
- 1 strefa FlexInduction
- Sterowanie sensorowe DirectSelect
- Wyświetlacz cyfrowy
- Timer z funkcją wyłączenia dla każdego pola Sygnał dźwiękowy końca pracy
- Funkcja QuickStart
- Funkcja ReStart
- Wyświetlacz zużycia energii

Moc i wymiary:

- Strefy gotowania: 1 x Ø 400 mmx240 mm, 3.3 kW (maks. moc 3.7 kW) indukcja lub 2 x Ø 190 mm, 2.2 kW (maks. moc 3.7 kW) indukcja; 1 x Ø 145 mm, 1.4 kW (maks. moc 2.2 kW) indukcja; 1 x Ø 210 mm, 2.2 kW (maks. moc 3.7 kW) indukcja
- 17 poziomów mocy

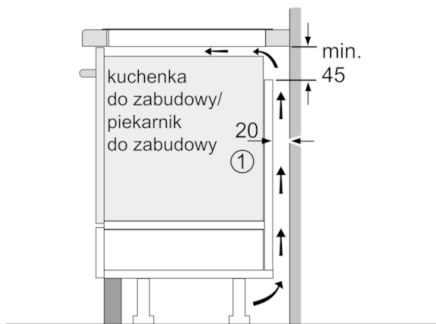
Bezpieczeństwo

- Elektroniczne rozpoznawanie obecności naczyń Funkcja PowerManagement Czasowy wyłącznik bezpieczeństwa Zabezpieczenie przed uruchomieniem przez dzieci Funkcja "krótkie czyszczenie"
- 2-stopniowy wskaźnik zalegania ciepła dla każdego pola
- Wyłącznik główny

Wymiary:

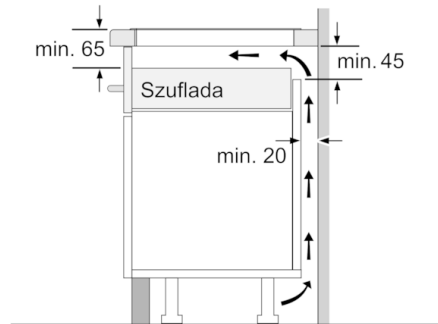
- Wymiary urządzenia (WxSxG mm) : 51 x 592 x 522
- Wymiary montażowe: (W/S/G) 51 mm x 560 mm x 490 mm
- Min. grubość blatu: 16 mm
- Kabel zasilający dołączony
- Kabel zasilający: 110 cm
- Moc przyłączeniowa: 7.4 kW

Serie | 6, Płyta indukcyjna, 60 cm, Czarny PXE631FC1E

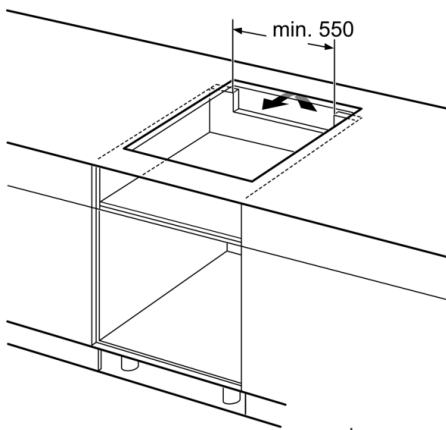


①
Należy uwzględnić
miejsce na szczelinę
wentylacyjną

wymiary w mm

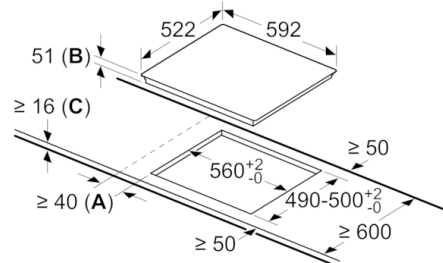


wymiary w mm

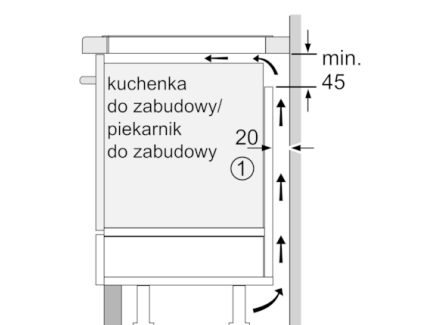


wymiary w mm

Wymiary w mm



A: Minimalny odstęp od wycięcia do ściany
B: głębokość
C: W przypadku wbudowanego poniżej
piekarnika zachować minimalnie odstęp 30,
więcej, jeśli to możliwe - patrz wymagania
dotyczące piekarnika



①
Należy uwzględnić
miejsce na szczelinę
wentylacyjną

wymiary w mm