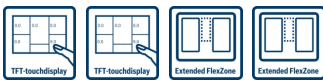


**Serie | 8, Płyta indukcyjna, 80 cm,  
Czarny  
PXY875KV1E**



**Wyposażenie dodatkowe**

HEZ9ES100 : Kawiarka na 4 filiżanki  
HEZ9SE040 : 4-częściowy zestaw garnków  
HEZ9SE060 : Zestaw 6-częściowy

**Płyta indukcyjna FlexInduction: możesz  
umieszczać wiele garnków lub jeden duży w  
dowolnym miejscu na strefie flex**

- **Home Connect:** zdalne sterowanie urządzeniami ułatwia dzień (tylko w krajach, w których usługa Home Connect jest dostępna).
- **Wyświetlacz dotykowy TFT:** łatwe sterowanie z wyraźnym tekstem i żywymi kolorami.
- **Wyświetlacz dotykowy TFT:** łatwe sterowanie z wyraźnym tekstem i żywymi kolorami.
- **Rozszerzalna strefa FlexZone:** maksimum przestrzeni dla dużych naczyń.
- **Rozszerzalna strefa FlexZone:** maksimum przestrzeni dla dużych naczyń.

**Dane techniczne**

Nazwa linii : Stefa grzejna ceramika

Typ urządzenia : Do zabudowy

Rodzaj zasilania : Elektryczna

Całkowita ilość jednocześnie użytkowanych pól grzewczych : 4

Wymagana przestrzeń instalacyjna (WxSxG) : 51 x 750-780 x 490-500 mm

Szerokość (mm) : 816 mm

Wymiary urządzenia : 51 x 816 x 527 mm

Wymiary zapakowanego urządzenia (WxSxG) (mm) : 126 x 953 x 603 mm

Masa netto (kg) : 17,5 kg

Masa brutto (kg) : 18,9 kg

Wskaźnik zalegania ciepła : Oddzielny dla każdego pola grzewczego

Usytuowanie panelu sterowania : Przód płyty

Kolor powierzchni : Czarny

Świadectwa homologacji : AENOR, CE

Długość kabla przyłączeniowego (cm) : 110 cm

Kod EAN : 4242005361328

Moc przyłączeniowa : 7400 W

Napięcie (V) : 220-240 V

Częstotliwość (Hz) : 50; 60 Hz



4 242005 361328

## Serie | 8, Płyta indukcyjna, 80 cm, Czarny PXY875KV1E

### Płyta indukcyjna FlexInduction: możesz umieszczać wiele garnków lub jeden duży w dowolnym miejscu na strefie flex

- Płyta o szerokości 80 cm: miejsce na garnki i patelnie 4 szt.

#### Elastyczne wykorzystywanie stref grzewczych

- 2 strefy FlexInduction Plus: korzystaj z naczyń o dowolnym kształcie lub rozmiarze w obrębie strefy o długości 40 cm lub postaw w poprzek.
- Wielkość i moc strefy grzewczej: strona lewa, przednia: 200 mm, 230 mm, 2.2 kW (maks. moc 3.7 kW)
- Wielkość i moc strefy grzewczej: strona lewa, tylna: 200 mm, 230 mm, 2.2 kW (maks. moc 3.7 kW)
- Wielkość i moc strefy grzewczej: strona prawa, tylna: 200 mm, 230 mm, 2.2 kW (maks. moc 3.7 kW)
- Wielkość i moc strefy grzewczej: strona prawa, przednia: 200 mm, 230 mm, 2.2 kW (maks. moc 3.7 kW)

#### Komfort użytkowania

- Wyświetlacz dotykowy TFT: prosta obsługa płyty dzięki dotykowemu wyświetlaczowi i odkryj wszystkie dostępne funkcje dzięki informacji full-text i wizualizacji.
- 17 poziomów mocy: dostosuj precyzyjnie ciepło dzięki 17 poziomom mocy (9 poziomów podstawowych oraz 8 pośrednich).
- Podtrzymywanie ciepła: utrzymaj dania w cieple na wstępnie ustawionej niskiej wartości mocy.
- Timer z wyłączeniem pola: wyłącza strefę grzewczą po upływie nastawionego czasu (np. dla gotowanych jajek).
- Minutnik: sygnalizuje dźwiękiem zakończenie nastawionego czasu (np. dla przygotowania makaronu).
- Stoper: pokazuje ile czasu upłynęło od nastawienia timera (np. dla ziemniaków).

#### Oszczędność czasu

- PowerBoost dla wszystkich stref grzewczych : zagotuj wodę szybciej dzięki zwiększonej o 50% mocy w porównaniu do najwyższego standardowego poziomu mocy.
- PanBoost: znacznie przyspiesza nagrzewanie patelni w porównaniu do najwyższego standardowego poziomu, chroniąc powłokę patelni.
- MoveMode (3 poziomy): zwiększa lub zmniejsza poziom mocy przesuwając garnek do przodu lub do tyłu.
- Automatyczne przenoszenie ustawień: gdy przesuniesz garnek na inną strefę grzewczą uprzednio nastawione ustawienie zostanie przeniesione na nową strefę za jednym dotknięciem.
- Funkcja QuickStart: po włączeniu płyta automatycznie wykryje strefę grzewczą, na której umieszczono garnek (przed jej uruchomieniem).
- Funkcja ReStart: w razie przypadkowego wyłączenia, przywrócisz wszystkie uprzednio nastawione ustawienia włączając płytę w ciągu 4 sekund.

#### Komfort gotowania

- System wspomagający wybór potrawy PerfectChef: łatwo odnajdziesz odpowiednie ustawienia temperatury dla danej potrawy na wyświetlaczu dotykowym.
- PerfectFry Plus z 5 stopniami temperatury:: zapobiega przypaleniu dzięki automatycznej regulacji temperatury za pomocą zintegrowanego czujnika.

#### Home Connect

- Home Connect zdalny monitoring i kontrola: sprawdź, czy wyłączyłeś płytę będąc poza domem, znajdź przepisy kulinarne oraz dodatkowe funkcje w aplikacji Home Connect.
- Sterowanie pracą okapu z poziomu płyty (z odpowiednim okapem): automatycznie aktywuje okap podczas gotowania dzięki łączności WiFi między płytą, a odpowiednim okapem.

#### Design

- Szlif z przodu i z tyłu, listwy po bokach

#### Bezpieczeństwo

- 2-stopniowy wskaźnik zalegania ciepła: sygnalizuje, które pola grzewcze są nadal gorące lub ciepłe.
- Zabezpieczenie przed uruchomieniem przez dzieci: pozwala zapobiec przypadkowej aktywacji płyty przez dzieci.
- Funkcja "krótkie czyszczenie": przetrzyj rozlaną ciecz po wykipieniu bez ryzyka przypadkowej zmiany ustawień (funkcja ta blokuje wszystkie przyciski na 30 sekund).
- Wyłącznik główny: wyłącza wszystkie strefy grzewcze za jednym dotknięciem.
- Czasowy wyłącznik bezpieczeństwa: ze względu na bezpieczeństwo, grzanie zostanie zakończone automatycznie po zaprogramowanym czasie (możliwość ustawienia).
- Wyświetlacz zużycia energii: wskazuje zużycie energii elektrycznej zarejestrowane podczas ostatniego procesu gotowania.

**Montaż**

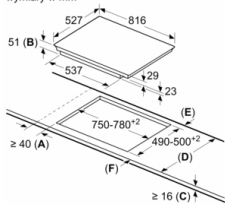
- Wymiary urządzenia (WxSxG mm): 51 x 816 x 527
- Wymagane wymiary montażowe wnęki (WxSxG mm) : 51 x 750 x (490 - 500)
- Minimalna głębokość blatu roboczego: 16 mm
- Moc przyłączeniowa: 7400 W
- Funkcja PowerManagement: w razie potrzeby możesz ograniczyć maksymalną moc (w zależności od instalacji elektrycznej).
- 110 cm, Kabel zasilający dołączony

**Wyposażenie dodatkowe**

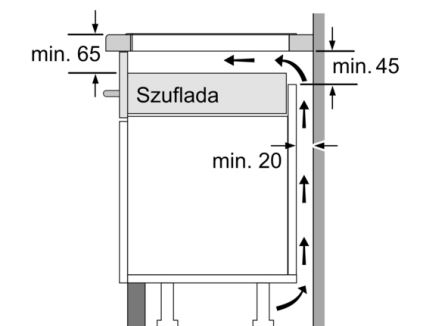
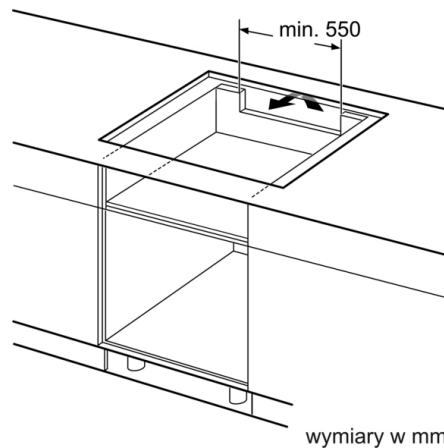
- 1 x zestaw montażowy do otworu 750 - 780 mm zawarta w zestawie

## Serie | 8, Płyta indukcyjna, 80 cm, Czarny PXY875KV1E

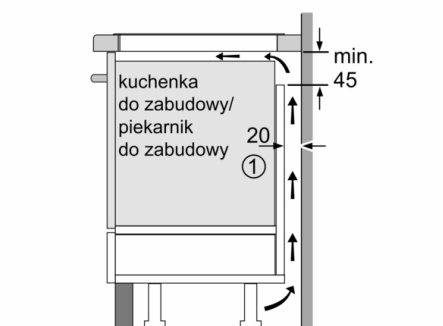
wymiary w mm



- A:** Minimalna odległość od wycięcia na płytę grzewczą do ściany.  
**B:** Głębokość wycięcia.  
**C:** Odległość pomiędzy powierzchnią blatu kuchennego a górną krawędzią frontu piekarnika musi wynosić 30 mm. Patrz wymagania dotyczące przestrzeni dla piekarnika.  
**E:** Błat kuchenny, w którym zamontowana jest płyta grzewcza, musi wytrzymać obciążenie ok. 60 kg; w razie potrzeby należy zastosować odpowiednie konstrukcje wsporcze.
- | D       | E    | F    |
|---------|------|------|
| 585-600 | 50   | ≥ 35 |
| > 600   | ≥ 50 | ≥ 50 |



wymiary w mm



① Należy uwzględnić miejsce na szczelinę wentylacyjną

wymiary w mm