

 **ASKO**



INSTRUKCJA OBSŁUGI
ZAMRAŻARKA
PL

RFF286KNCW1
RFF286KNCS1

Spis treści

Wprowadzenie	3	Funkcja Eco	20
Witamy w naszej rosnącej rodzinie ASKO!	3	Tryb imprezy	21
Ważne uwagi i środki ostrożności	4	Funkcja szabatu (Sabbath mode)	22
Przed pierwszym użyciem urządzenia	4	Funkcja Wi-Fi	22
Ważne wskazówki dotyczące		Alarm wysokiej temperatury	23
bezpieczeństwa	4	Alarm otwartych drzwi	24
Ważne informacje dotyczące używania		Alarm braku zasilania/awarii zasilania	24
urządzenia	6	Przechowywanie i zamrażanie	
Instalacja i podłączenie	8	żywności	25
Wybór pomieszczenia	8	Zapobieganie kontaminacji żywności	25
Instalacja urządzenia	8	Zamrażanie i przechowywanie żywności w	
Podłączanie urządzenia	11	zamrażarce	25
Przed pierwszym użyciem urządzenia	12	Rozmrażanie zamrożonej żywności	26
Zanim po raz pierwszy użyjesz urządzenia	12	Konserwacja	27
Wskazówki dotyczące oszczędzania		Rozmrażanie urządzenia	27
energii	12	Czyszczenie urządzenia	27
Odwroćcie kierunku otwierania drzwi	13	Usterek	28
Opis urządzenia	17	Tabela usterek	28
Obsługa urządzenia	18	Aspekty środowiskowe	30
Panel sterowania	18	Utylizacja opakowań i urządzeń	30
Włączanie/wyłączanie urządzenia	18	Informacje dotyczące zgodności	31
Regulacja temperatury we urządzeniu	19	Części zamienne	32
Funkcja intensywnego zamrażania			
(Doładowania zamrażarki)	19		

Witamy w naszej rosnącej rodzinie ASKO!

Jesteśmy dumni z naszych sprzętów. Mamy nadzieję, że to urządzenie będzie cenioną i niezawodną pomocą przez długie lata.

Przed użyciem przeczytaj instrukcję obsługi. Zawiera ona ogólne wskazówki i informacje dotyczące ustawień i regulacji, których można dokonywać oraz podpowiada, jak najlepiej dbać o urządzenie.

OSTRZEŻENIE!

Przed użyciem urządzenia należy zapoznać się z instrukcją bezpieczeństwa!

Przed pierwszym użyciem urządzenia należy dokładnie przeczytać niniejszą instrukcję i zachować ją do wykorzystania w przyszłości.

W treści instrukcji stosowane są przedstawione poniżej symbole, które posiadają podane obok nich znaczenia:

INFORMACJA!

Informacja, porada, wskazówka lub zalecenie

OSTRZEŻENIE!

Ostrzeżenie – ogólne niebezpieczeństwo

NIEBEZPIECZEŃSTWO POŻARU!

Ostrzeżenie; Niebezpieczeństwo pożaru/substancje łatwopalne

Ważne uwagi i środki ostrożności

Przed pierwszym użyciem urządzenia

Przed podłączeniem do prądu proszę dokładnie zapoznać się z instrukcją obsługi, która opisuje urządzenie oraz zasady jej prawidłowego i bezpiecznego użytkowania. Instrukcja dotyczy kilku modeli/typów urządzenia, dlatego też opisane mogą być w niej ustawienia lub wyposażenie, którego nie ma w danym urządzeniu. Zalecamy zachowanie niniejszej instrukcji do wykorzystania w przyszłości i dotarczenie jej do urządzenia, jeśli w przyszłości będzie ono sprzedawane.

Sprawdzić, czy w urządzeniu nie ma żadnych uszkodzeń lub nieprawidłowości. W przypadku stwierdzenia, że urządzenie uległo uszkodzeniu, zgłosić to w punkcie sprzedaży, w którym urządzenie zostało nabyte.

Przed podłączeniem urządzenia do sieci elektrycznej, odczekaj co najmniej 4 godziny, aż odstanie w pozycji pionowej. Zmniejsza to ryzyko nieprawidłowego działania urządzenia w wyniku oddziaływania transportu na urządzenie chłodnicze.

Ważne wskazówki dotyczące bezpieczeństwa

NIEBEZPIECZEŃSTWO POŻARU!

OSTRZEŻENIE! Niebezpieczeństwo pożaru/substancje łatwopalne.

Urządzenie musi zostać podłączone do prądu i uziemione zgodnie z obowiązującymi normami i przepisami.

OSTRZEŻENIE! Przyłączając urządzenie do sieci elektrycznej, nie należy stosować rozgałęźników elektrycznych lub przenośnych zasilaczy.

Przed przystąpieniem do czyszczenia urządzenia wyłączyć je z prądu (wyjąć wtyczkę z gniazdka w ścianie).

RYZYKO PORAŻENIA PRĄDEM ELEKTRYCZNYM!

Aby uniknąć niebezpiecznej sytuacji, w przypadku uszkodzenia przewodu zasilającego może być on wymieniany jedynie przez producenta, jego serwisantów lub osoby o podobnych kwalifikacjach.

RYZYKO PORAŻENIA PRĄDEM ELEKTRYCZNYM!

OSTRZEŻENIE! Ustawiając urządzenie, należy zadbać, aby przewód przyłączeniowy nie został ściśnięty lub uszkodzony.

Ważne uwagi i środki ostrożności

RYZYKO PORAŻENIA PRĄDEM ELEKTRYCZNYM!

Jeśli oświetlenie LED nie działa, wezwać serwisanta. Ze względu na niebezpieczeństwo kontaktu z wysokim napięciem nie podejmować prób naprawienia oświetlenia LED we własnym zakresie!

OSTRZEŻENIE!

OSTRZEŻENIE! Z wyjątkiem urządzeń zatwierdzonych przez producenta niniejszego urządzenia chłodniczego, nie używać wewnątrz urządzenia żadnych urządzeń elektrycznych.

OSTRZEŻENIE!

OSTRZEŻENIE! Z wyjątkiem urządzeń zalecanych przez producenta, nie używać żadnych urządzeń mechanicznych lub innych środków przyspieszania procesu rozmrażania.

OSTRZEŻENIE!

OSTRZEŻENIE! Aby uniknąć zagrożeń związanych z brakiem stabilności urządzenia, upewnić się, że zostało ono zainstalowane zgodnie z opisem podanym w instrukcji.

Zagrożenie odmrożeniem

Nigdy nie wkładać zamrożonej żywności do ust oraz unikać jej dotykania, ponieważ mogłoby to doprowadzić do odmrożeń lekkiego i ciężkiego stopnia.

Bezpieczeństwo dzieci i osób słabych

Urządzenie nie jest przeznaczone do użytkowania przez osoby (włączając w to dzieci) o zmniejszonych możliwościach fizycznych, ruchowych czy umysłowych lub bez odpowiedniej wiedzy i doświadczenia, chyba że użytkują one urządzenie, będąc pod odpowiednim nadzorem i zgodnie ze wskazówkami osób, odpowiedzialnych za ich zdrowie.

Dzieci podczas użytkowania urządzenia powinny znajdować się pod opieką i nie należy im pozwolić, aby się bawiły urządzeniem.

Dzieci nie mogą czyścić i konserwować urządzenia bez nadzoru.

Ważne uwagi i środki ostrożności

Zdejmij opakowanie przeznaczone do ochrony urządzenia lub poszczególnych części podczas transportu i przechowuj je poza zasięgiem dzieci. Stanowi zagrożenie urazem lub uduszeniem.

Przy usuwaniu używanego urządzenia odłączyć kabel zasilający, zdjąć drzwi i pozostawić półki w urządzeniu. Uniemożliwi to dzieciom zamknięcie się w urządzeniu.

Tylko na rynek europejski

Urządzenie to może być używane przez dzieci od 8 roku życia oraz osoby o obniżonych zdolnościach fizycznych, sensorycznych lub umysłowych albo nieposiadające doświadczenia i wiedzy, jeżeli zostały one poddane nadzorowi lub instruktażowi dotyczącemu użytkowania urządzenia w sposób bezpieczny i rozumieją związane z tym zagrożenia.

Dzieci nie powinny bawić się urządzeniem.

Dzieci nie mogą czyścić i konserwować urządzenia bez nadzoru.

Dzieci w wieku od 3 do 8 lat mogą zarówno wkładać jak i wyjmować żywność z chłodziarki.

Ostrzeżenie dotyczące czynnika chłodniczego

Urządzenie zawiera niewielką ilość przyjaznego dla środowiska, ale palnego gazu R600a. Uważać, by żadna część instalacji chłodniczej nie uległa uszkodzeniu. Wyciek gazu nie jest niebezpieczny dla środowiska, ale mógłby uszkodzić wzrok lub wywołać pożar.

W razie wycieku gazu dokładnie przewietrzyć pomieszczenie, wyłączyć urządzenie z prądu i wezwać serwisanta.

Ważne informacje dotyczące używania urządzenia

OSTRZEŻENIE – urządzenie przeznaczone jest do użytkowania w gospodarstwie domowym i podobnym otoczeniu, takim jak:

- kuchnie dla pracowników sklepów, biur i w innych środowiskach pracy,

Ważne uwagi i środki ostrożności

- gospodarstwa agroturystyczne i jednostki noclegowe dla gości w hotelach, motelach i innych obiektach noclegowych,
- obiekty, oferujące nocleg ze śniadaniem,
- firmy cateringowe i inne jednostki tego typu, niebędące jednostkami sprzedaży detalicznej.

OSTRZEŻENIE!

OSTRZEŻENIE! Uważać na to, by otwory wentylacyjne w ramie urządzenia i we wbudowanej konstrukcji nie zostały niczym zasłonięte.

Urządzenia nie wolno używać na zewnątrz budynków i nie może być ono narażone na opady atmosferyczne.

Nie przechowywać w tym urządzeniu substancji wybuchowych takich jak puszki aerozolowe z palnym propelentem.

Jeśli urządzenie ma być przez dłuższy czas nie używane, wyłączyć je odpowiednim przyciskiem i wyciągając wtyczkę z gniazdka elektrycznego. Opróżnić, rozmrozić i przeczyścić urządzenie pozostawiając drzwi otwarte na oścież.

W razie błędu lub awarii zasilania nie otwierać komory zamrażarki, dopóki nie przepracuje ona co najmniej 16 godzin. Po upływie tego czasu korzystać z zamrożonej żywności lub zapewnić odpowiednie chłodzenie (np. przy pomocy urządzenia zastępczego).

Informacje techniczne dotyczące urządzenia

Tabliczkę znamionową można znaleźć wewnątrz urządzenia. Zawiera ona dane na temat napięcia, objętości brutto i netto, typu i ilości czynnika chłodniczego oraz informacje na temat klas klimatycznych.

Jeśli język tabliczki znamionowej jest inny niż język preferowany lub język danego kraju, zastąpić ją inną dostarczoną tabliczką.

OSTRZEŻENIE!

OSTRZEŻENIE! Nie wolno uszkodzić obiegu czynnika chłodniczego.

Instalacja i podłączenie

Wybór pomieszczenia

- Zainstalować urządzenie w suchym i dobrze wentylowanym pomieszczeniu. Urządzenie będzie prawidłowo pracować, jeśli temperatura otoczenia będzie mieścić się w przedziale podanym w tabeli. Klasa urządzenia została podana na tabliczce znamionowej/etykiecie z podstawowymi informacjami na temat urządzenia.

Uwaga: Umieść urządzenie w wystarczająco dużym pomieszczeniu. Na każde 8 gramów czynnika chłodniczego powinno przypadać co najmniej 1 m³ przestrzeni. Ilość czynnika chłodniczego jest podana na tabliczce znamionowej we wnętrzu urządzenia.

Opis	Klasa	Zakres temperatur otoczenia °C	Wilgotność względna
Rozszerzona umiarkowana	SN	+10 do +32	≤75%
Umiarkowana	N	+16 do +32	
Subtropikalna	ST	+16 do +38	
Tropikalna	T	+16 do +43	

INFORMACJA!

Urządzenie to nie jest przeznaczone do stosowania jako urządzenie do zabudowy.

INFORMACJA!

Ni stawiać urządzenia w pomieszczeniu, w którym temperatura może spaść poniżej 5 °C, ponieważ mogłoby to spowodować nienormalne działanie lub awarię urządzenia!

- Po zainstalowaniu urządzenia pozostawiony musi zostać dostęp do jego wtyczki!
- Nie ustawiać urządzenia w pobliżu urządzeń emitujących energię cieplną takich jak kuchenki, piecyki, kaloryfery, podgrzewacze wody, itp. i nie narażać go na bezpośrednie działanie światła słonecznego. Urządzenie powinno zostać ustawione w odległości co najmniej 3 cm od kuchenki elektrycznej lub gazowej lub co najmniej 30 cm od piecyka olejowego lub na paliwo stałe. Jeśli odległość pomiędzy takim źródłem energii cieplnej a urządzeniem jest mniejsza, należy użyć panelu izolacyjnego.

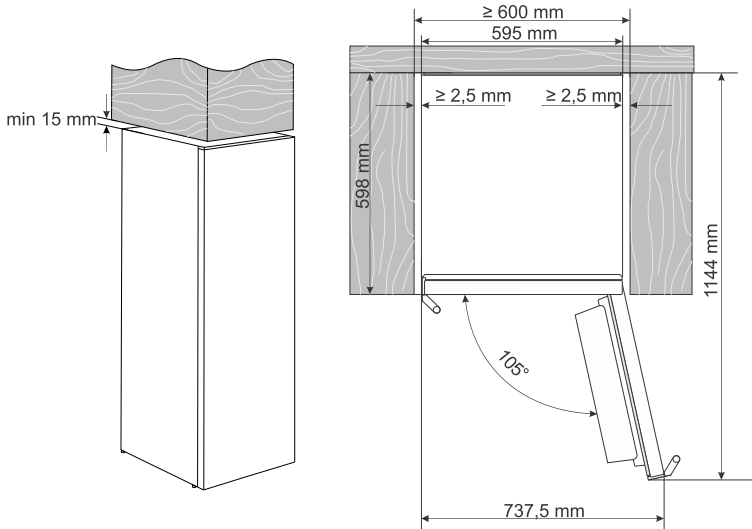
Instalacja urządzenia

Aby uniknąć obrażeń ciała lub uszkodzenia urządzenia, instalacja powinna być wykonywana przez co najmniej dwie osoby.

- Urządzenie musi stać poziomo lub być lekko przechylone do tyłu. Powinno być stabilne i umieszczone na solidnej podstawie. Z przodu urządzenie jest wyposażone w dwie regulowane nóżki, które mogą być użyte do jego wypoziomowania. Z tyłu znajdują się kółka, które ułatwiają instalację urządzenia (tylko w niektórych modelach).
- Nie wystawiaj urządzenia na bezpośrednie działanie promieni słonecznych i nie umieszczaj go w pobliżu źródeł ciepła. Jeżeli nie można tego uniknąć, zainstaluj panel izolacyjny.

Instalacja i podłączenie

- Jeżeli nie można tego uniknąć, zainstaluj panel izolacyjny. Aby uzyskać optymalne zużycie energii, zawsze zapewnij 50 mm odstępu między ścianą a tylną częścią urządzenia, a także nad nim. Zapewnij również wystarczającą cyrkulację powietrza obok i nad urządzeniem.
- Urządzenie może być również ustawione obok lub pomiędzy szafkami kuchennymi lub szafami, albo przy ścianie. W takim przypadku urządzenie będzie pracować bez zarzutu, jednak może wzrosnąć zużycie prądu.
- Aby umożliwić wysuwanie lub wyjmowanie szuflad i półek, uwzględnij przestrzeń lub odstęp wymagany do otwarcia drzwi urządzenia (patrz schemat montażowy).



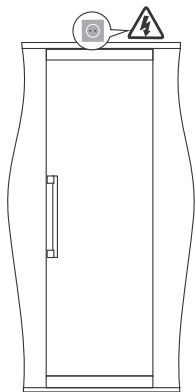
Urządzenie można zainstalować w szafce o szerokości wewnętrznej co najmniej 600 mm.

Przed umieszczeniem urządzenia w szafce należy zamontować elementy dystansowe, które umożliwią prawidłowe otwieranie drzwi. W torbie znajdują się elementy dystansowe wraz z instrukcją. Zdejmij z nich folię ochronną i przyklej je po obu stronach urządzenia, jak pokazano na rysunku.

Po zamontowaniu przekładek wsuń urządzenie do szafki. Uważaj, aby nie uszkodzić przewodu zasilającego.

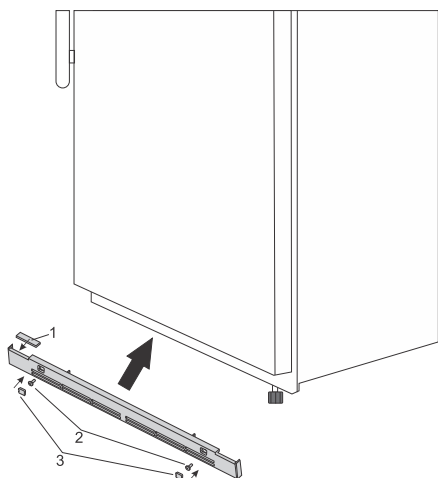
Po zainstalowaniu urządzenia w szafce wyrównaj je za pomocą regulowanych nóżek.

Instalacja i podłączenie



- Aby instalacja była kompletna, należy również poprowadzić przewód zasilający tak, aby nie przeszkadzał w działaniu urządzenia i nie stanowił utrudnienia.

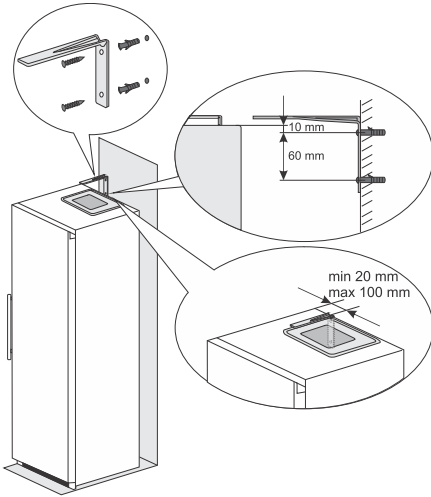
Po wyrównaniu urządzenia zamontuj dolną pokrywę.



Najpierw umieść wkładkę (1) na dolnej pokrywie, po stronie, po której nie ma zawiasu drzwi. Następnie umieść dolną pokrywę na urządzeniu i dokręć ją dwoma śrubami (2). Po prawidłowym zamontowaniu pokrywy umieść nasadki (3) w otworach na śruby, tak aby rowek był skierowany w stronę środka urządzenia.

Aby odwrócić kierunek otwierania drzwi, należy zdjąć dolną pokrywę w odwrotnej kolejności. Ostrożnie zdejmij nasadki pokrywy za pomocą płaskiego śrubokręta o szerokości 4 mm. Włóż końcówkę śrubokręta do rowka na nasadce i ostrożnie ją zdejmij. Następnie odkręć dwie śruby (2) i zdejmij dolną pokrywę z urządzenia. Przenieś wkładkę (1) na przeciwną stronę i ponownie zamontuj pokrywę na urządzeniu, postępując w ten sam sposób.

Montaż wspornika zabezpieczającego przed przewróceniem



Ponieważ urządzenie może się przewrócić do przodu po otwarciu przy całkowicie załadowanych drzwiach, należy je zabezpieczyć wspornikiem zabezpieczającym przed przewróceniem (w przypadku montażu w szafce lub montażu wolnostojącego).

W ścianie za urządzeniem należy wywiercić 2 otwory \varnothing 6 mm, w odległości od 20 mm do 100 mm od każdej strony urządzenia.

Pierwszy otwór powinien znajdować się 10 mm poniżej górnej krawędzi urządzenia, a drugi 60 mm niżej.

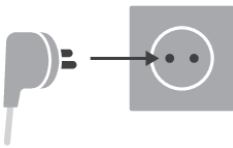
Włóż wkładki ścienne do otworów i zamocuj wspornik za pomocą dostarczonych śrub, jak pokazano na rysunku.

Następnie dociśnij urządzenie do ściany, tak aby wspornik wystawał ponad jego górną krawędź.

INFORMACJA!

Dostarczony materiał mocujący wspornik jest przeznaczony do mocowania w ścianach betonowych i ceglanych. W przypadku mocowania w innych rodzajach ścian należy użyć innego odpowiedniego materiału mocującego lub skonsultować się ze specjalistą.

Podłączenie urządzenia



- Podłączyć urządzenie do prądu przy użyciu kabla zasilającego. Gniazdko w ścianie powinno być wyposażone w styk uziomowy (gniazdko wtykowe). Napięcie i częstotliwość znamionowa są podane na tabliczce znamionowej/etykiecie z podstawowymi informacjami na temat urządzenia.
- Urządzenie musi zostać podłączone do prądu i uziemione zgodnie z obowiązującymi normami i przepisami. Urządzenie jest odporne na krótkotrwałe odchylenia od napięcia znamionowego, ale nie większe niż $\pm 6\%$.

Przed pierwszym użyciem urządzenia

Zanim po raz pierwszy użyjesz urządzenia

Nie podłączaj urządzenia do sieci elektrycznej, dopóki nie przeczytasz uważnie instrukcji prawidłowego i bezpiecznego korzystania z urządzenia. Ponieważ niniejsze instrukcje dotyczą różnych typów i modeli, może się zdarzyć, że instrukcje obsługi odnoszą się do ustawień lub części, które nie są dostępne w Twoim urządzeniu. Zalecamy, aby zachować te instrukcje do wykorzystania w przyszłości. Jeśli sprzedajesz urządzenie, dołącz je do niego.

Sprawdź urządzenie pod kątem uszkodzeń i/lub nieprawidłowości. Jeśli urządzenie jest uszkodzone, skontaktuj się ze sklepem, który Ci je sprzedał.

Przed podłączeniem urządzenia do sieci elektrycznej, odczekaj co najmniej 4 godziny, aż odstanie w pozycji pionowej. Zmniejsza to ryzyko nieprawidłowego działania urządzenia w wyniku oddziaływania transportu na urządzenie chłodnicze.

Przed pierwszym użyciem urządzenia należy wyczyścić wnętrze i wszystkie wewnętrzne akcesoria letnią wodą i neutralnym środkiem czyszczącym. Wytrzyj czyszczone elementy ściereczką z czystą wodą, a następnie dokładnie je wysusz.

Jeśli urządzenie jest używane po raz pierwszy, nie wkładaj do niego jedzenia, dopóki temperatura nie spadnie do ustawionej wartości.

Wskazówki dotyczące oszczędzania energii


- Zainstaluj urządzenie zgodnie z instrukcją obsługi.
- Nie należy otwierać drzwi szerzej niż jest to konieczne.
- Nigdy nie zakrywaj ani nie zasłaniaj otworów wentylacyjnych.
- Uszkodzoną uszczelkę drzwi należy jak najszybciej wymienić.
- Przechowywać żywność w dobrze zamkniętych pojemnikach lub odpowiednim opakowaniu.
- Przed włożeniem żywności do urządzenia odczekać aż ostygnie ona do temperatury pokojowej.
- Żywność rozmrażać w komorze chłodziarki.
- Im niższa jest ustawiona temperatura, tym większe jest zużycie energii.

Odwrócenie kierunku otwierania drzwi

Kierunek, w którym otwierają się drzwi urządzenia, można odwrócić.

Ostrzeżenie: Przed rozpoczęciem zmiany kierunku otwierania drzwi urządzenie należy odłączyć z sieci elektrycznej!

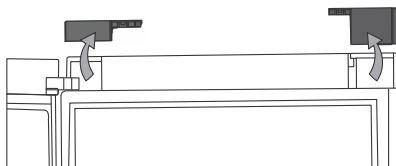
Wymagane narzędzia:

	klucz nasadkowy nr 8
	wkrętak krzyżowy
	wkrętak płaski
	klucz widłowy nr 8
	Torx T25

Uwaga:

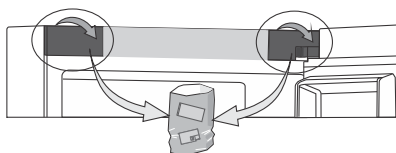
- O ile zajdzietaka potrzeba, w celu łatwiejszego dostępu urządzenie można przechylić, korzystając przy tym z pomocy jeszcze jednej osoby lub też położyć je na miękkim podłożu, aby zapobiec uszkodzeniu. W celu zmiany kierunku otwierania drzwi należy kierować się poniższymi wskazówkami.

1.



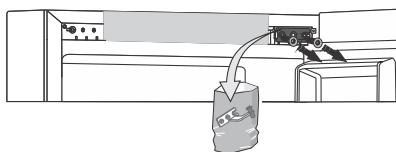
Zdejmij osłony z każdej strony górnych drzwiczek.

2.



Następnie zdejmij osłony z każdej strony jednostki sterującej. Aby to zrobić, przytrzymaj ją i mocno pociągnij w swoją stronę. Schowaj osłony do użytku w przyszłości.

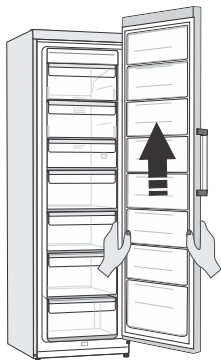
3.



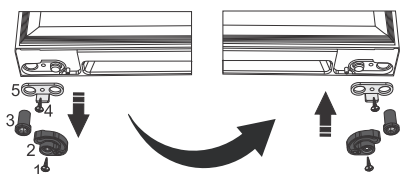
Następnie odkręć górny zawias i schowaj go do użytku w przyszłości.

Odwrocenie kierunku otwierania drzwi

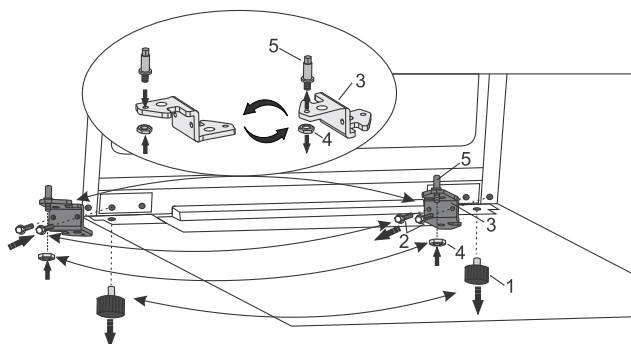
4. Drzwi należy zdjąć z dolnego zawiasu, ostrożnie unosząc je prosto w górę, gdy są otwarte pod kątem 90°. Połóż drzwi na gładkiej powierzchni.



5. Wymiana mechanizmu cichego zamykania: odkręć śrubę (1), zdejmij zatrzask drzwiczek (2) i tuleję zawiasu (3). Następnie odkręć śrubę (4) i zdejmij ogranicznik drzwiczek (5). Następnie zamontuj wszystkie te elementy w odwrotnej kolejności po przeciwnej stronie drzwiczek.

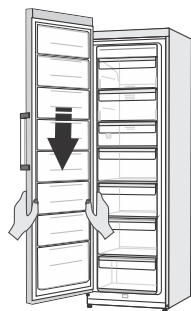


6. Odkręć stopkę (1) i dwie śruby (2), za pomocą których przymocowany jest dolny zawias (3), i zdejmij go. Następnie zdejmij nakrętkę (4) z dolnego zawiasu i odkręć trzpień (5). Obróć zawias (3) o 180°, po czym ponownie zamocuj trzpień (5) oraz nakrętkę (4). Przymocuj zawias i stopkę po przeciwnej stronie.

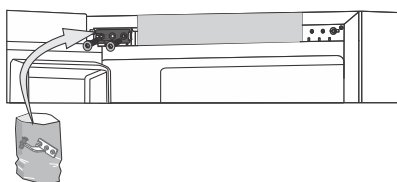


Odwrócenie kierunku otwierania drzwi

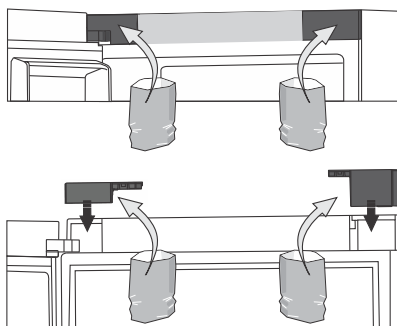
7.



Przy drzwiach otwartych pod kątem 90° umieść je na dolnym zawiasie, a następnie przymocuj górny zawias (wyjęty z torby z dokumentacją) za pomocą śrub. Przytrzymaj drzwiczki na miejscu podczas ich montażu.



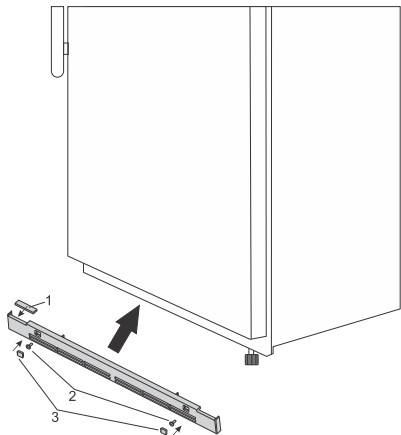
8.



Najpierw zamontuj osłony po obu stronach panelu sterowania, a następnie górne osłony drzwi, które znajdują się w torbie z dokumentacją.

Odwrócenie kierunku otwierania drzwi

9.

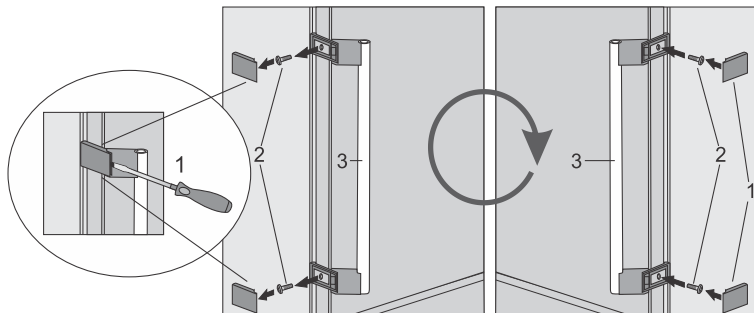


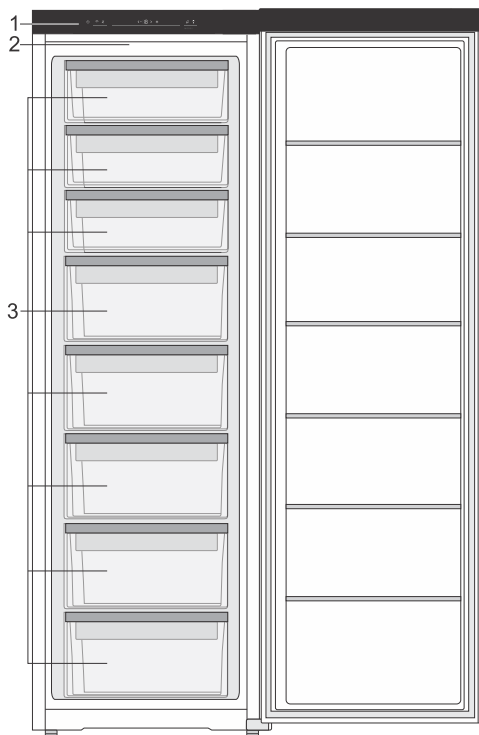
Po wyrównaniu urządzenia zamontuj dolną pokrywę.

Najpierw umieść wkładkę (1) na dolnej pokrywie, po stronie, po której nie ma zawiasu drzwi. Następnie umieść dolną pokrywę na urządzeniu i dokręć ją dwoma śrubami (2). Po prawidłowym zamontowaniu pokrywy umieść nasadki (3) w otworach na śruby, tak aby rowek był skierowany w stronę środka urządzenia.

Uwaga: Jeśli model jest wyposażony w uchwyt, umieść go po przeciwnej stronie, postępując zgodnie z poniższymi instrukcjami.

Zdejmij zaślepki (1) i odkręć dwie śruby (2), jak pokazano na rysunku. Obróć uchwyt (3) o 180° i załóż go po przeciwnej stronie. Następnie zamocuj śruby (2) i załóż zaślepki (1).





1. Panel sterowania
2. Jednostka zamrażarki NoFrost
3. Szuflady zamrażarki

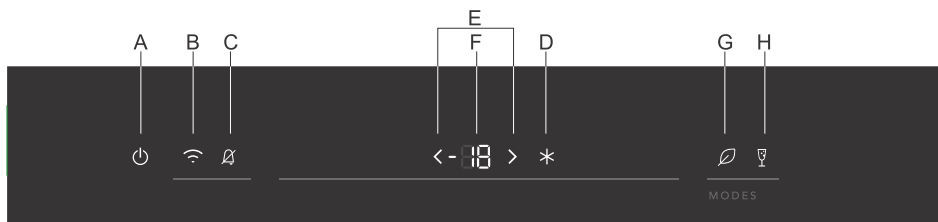
NoFrost

Dzięki systemowi NoFrost nie trzeba już odszraniać zamrażarki.

Panel sterowania

💡 INFORMACJA!

- Aby uzyskać najlepsze wyniki, dotykać klawiszy jak największą powierzchnią opuszka palca.



- A. Przycisk włączenia/ wyłączenia
- B. Przycisk włączania/wyłączenia funkcji WiFi
- C. Przycisk wyłączenia alarmu akustycznego

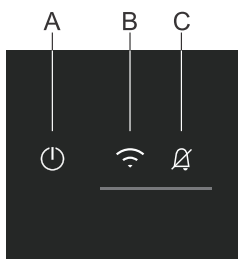
Zamrażarka

- D. Klawisz FastFreeze (funkcja intensywnego chłodzenia)
- E. Przyciski ustawiania temperatury
- F. Wyświetlenie ustawionej temperatury

Funkcje specjalne

- G. Przycisk włączania/wyłączenia funkcji Eco
- H. Przycisk włączania/wyłączenia trybu imprezy (Holiday mode)
- G+H** Tryb szabatu (przełącznik "Włączony" lub "Wyłączony")

Włączanie/wyłączanie urządzenia



Po pierwszym podłączeniu urządzenia do sieci elektrycznej, urządzenie będzie w trybie gotowości (wyłączone, ale zasilane).

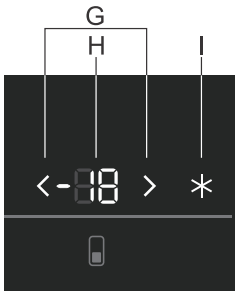
Włączenie urządzenia: urządzenie należy włączyć, przyciskając przycisk **A**.

Wyłączenie urządzenia: urządzenie należy włączyć, dłużej przyciskając (3 sekundy) przycisk A. Urządzenie przełączy się w tryb gotowości (pozostaje zasilane).

Regulacja temperatury we urządzeniu

💡 INFORMACJA!

- Domyślnym ustawieniem fabrycznym jest zalecana temperatura -18°C .
- Po włączeniu urządzenia osiągnięcie temperatury może zająć kilka godzin. Dopóki temperatura nie spadnie do wybranego ustawienia, nie wkładać do urządzenia żadnej żywności.



Temperaturę można ustawić poprzez naciśnięcie przycisku **G**.

- Zwiększenie temperatury
- Zmniejszanie temperatury

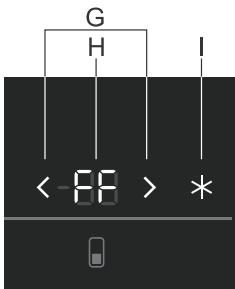
- Temperaturę można ustawić w zakresie od -15°C do -26°C .
- Każde naciśnięcie jednego z klawiszy **G** powoduje zwiększenie lub zmniejszenie ustawienia o 1°C . Po trzech sekundach bezczynności ustawienie zostanie automatycznie zapisane jako ostatnia ustawiona temperatura.
- Zalecane ustawienie temperatury wynosi -18°C .

Funkcja intensywnego zamrażania (Doładowania zamrażarki)

To urządzenie posiada funkcję intensywnego zamrażania. Ta funkcja obniża temperaturę w komorze mrożenia tak szybko, jak to możliwe. Uruchomić tę funkcję 24 godziny przed włożeniem do urządzenia dużej ilości świeżej żywności.

⚠ OSTRZEŻENIE!

Po włączeniu funkcji intensywnego zamrażania urządzenie będzie działało z maksymalną mocą. W tym czasie praca może być trochę głośniejsza.



- Naciśnij i przytrzymaj przycisk **I**.
 - Na wyświetlaczu pojawi się »FF«, aby wskazać, że funkcja FastFreeze jest aktywna.
- Aby dezaktywować funkcję, należy jednocześnie ponownie nacisnąć i przytrzymać **I**.
 - Wyświetlacz ponownie pokazuje ustawioną temperaturę.

OSTRZEŻENIE!

Regulacja temperatury w komorze zamrażarki przy włączonej funkcji intensywnego zamrażania spowoduje natychmiastowe wyłączenie funkcji intensywnego zamrażania.

OSTRZEŻENIE!

Jeśli funkcja intensywnego zamrażania nie zostanie ręcznie wyłączona, funkcja zostanie automatycznie wyłączona po około dwóch dniach. Temperatura następnie powraca do ostatnio ustawionej temperatury.

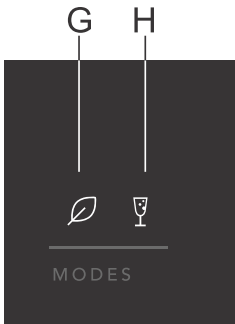
OSTRZEŻENIE!

Jeśli w czasie, gdy funkcja jest aktywna, nastąpi awaria zasilania, funkcja zostanie ponownie aktywowana po przywróceniu zasilania.

Funkcja Eco

Po wybraniu funkcji ECO urządzenie pracuje z optymalnymi ustawieniami (zamrażarka -18 °C). Te ustawienia są pokazane na wyświetlaczach. Funkcja ECO nie ma ograniczenia czasowego i pozostaje aktywna do momentu jej wyłączenia.

Aktywacja/dezaktywacja funkcji ECO



- Naciśnij i przytrzymaj przycisk **G**.
 - Podświetlenie klawisza dotykowego zapala się: funkcja jest aktywna.
- Aby dezaktywować funkcję, należy jednocześnie ponownie nacisnąć i przytrzymać **G**.
 - Funkcja jest wyłączona.

OSTRZEŻENIE!

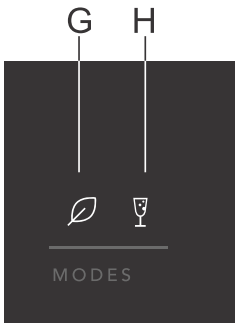
Aktywacja funkcji ECO wyłącza funkcje FastFreeze.

OSTRZEŻENIE!

W przypadku awarii zasilania, gdy funkcja ECO jest aktywna, funkcja zostanie ponownie aktywowana po przywróceniu zasilania.

Tryb imprezy

W trybie Party ustaw wszystkie komory na maksymalne chłodzenie i zamrażanie. Tej funkcji należy używać do zamrażania dużych ilości żywności w ciągu dnia.



- Naciśnij i przytrzymaj przycisk **H**.
 - Podświetlenie klawisza dotykowego zapala się: funkcja jest aktywna.
 - **FF** na wyświetlaczu **F** pojawi się komunikat.
- Aby dezaktywować funkcję, należy jednocześnie ponownie nacisnąć i przytrzymać **H**.
 - Funkcja jest wyłączona.

OSTRZEŻENIE!

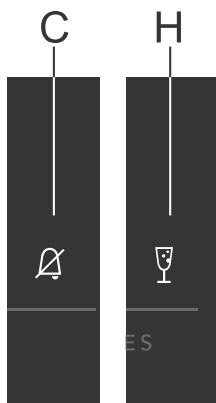
Regulacja temperatury przy włączonym trybie Party spowoduje natychmiastowe wyłączenie funkcji.

OSTRZEŻENIE!

Jeśli tryb imprezy nie zostanie ręcznie wyłączony, funkcja zostanie automatycznie wyłączona po około 24 godzinach. W takiej sytuacji temperatura powróci do ostatnio ustawionej wartości.

Funkcja szabatu (Sabbath mode)

Tryb szabatu jest aktywny przez 72 godziny po aktywacji. Wszystkie podświetlane elementy i wyświetlacz będą tymczasowo wyłączone. W międzyczasie system chłodzenia urządzenia działa normalnie.



- Naciśnij i przytrzymaj przyciski **C** i **H**.
 - Przyciski dotykowe zaświecą się: funkcja jest aktywna.
- Aby dezaktywować funkcję, należy jednocześnie ponownie nacisnąć i przytrzymać **C** i **H**.
 - Funkcja jest wyłączona.

OSTRZEŻENIE!

Jeśli podczas trybu szabatu wystąpi jakikolwiek błąd, nie zostanie on wyświetlony do momentu wyłączenia tego trybu.

Funkcja Wi-Fi

Możesz zdalnie sterować tym urządzeniem za pomocą smartfona. Jeśli urządzenie nie jest podłączone do sieci domowej, działa tak samo jak konwencjonalne urządzenie.

Podłączanie urządzenia do aplikacji **ConnectLife**



ConnectLife to platforma inteligentnego domu, która łączy ludzi, urządzenia i usługi. Aplikacja **ConnectLife** obejmuje zaawansowane usługi cyfrowe i beztrioskie rozwiązania, które umożliwiają użytkownikom monitorowanie i sterowanie urządzeniami, otrzymywanie powiadomień ze smartfona i aktualizowanie oprogramowania (obsługiwane funkcje różnią się w zależności od urządzenia i regionu/kraju).

Do podłączenia urządzenia inteligentnego potrzebna jest domowa sieć Wi-Fi (obsługiwane są tylko sieci 2,4 GHz) oraz smartfon z aplikacją **ConnectLife**.



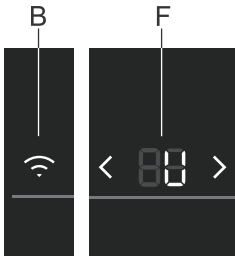
Aby pobrać aplikację **ConnectLife**, zeskanuj kod QR lub wyszukaj **ConnectLife** w ulubionym sklepie z aplikacjami.

1. Zainstaluj aplikację **ConnectLife** i utwórz konto.
2. W aplikacji **ConnectLife** przejdź do menu "Dodaj urządzenie" i wybierz odpowiedni typ urządzenia. Następnie zeskanuj kod QR (można go znaleźć na tabliczce znamionowej urządzenia; kod AUID/SN można również wprowadzić ręcznie).
3. Aplikacja przeprowadzi Cię przez cały proces podłączania urządzenia do smartfona.
4. Po udanym połączeniu urządzenie może być obsługiwane zdalnie za pośrednictwem aplikacji mobilnej.

Masz więcej pytań? Odwiedź naszą stronę www.connectlife.io lub skontaktuj się z nami pod adresem hello@connectlife.io.

Anulowanie wszystkich parowań

Aktywując tę funkcję, urządzenie zostanie usunięte ze wszystkich sparowanych kont użytkowników aplikacji.



- Naciśnij i przytrzymaj **B** przez 9 sekund, aż na wyświetlaczu **F** pojawi się **U**.
- Funkcja zakończy się automatycznie po pomyślnym usunięciu wszystkich parowań w chmurze.

Alarm wysokiej temperatury

Sygnał dźwiękowy będzie emitowany, gdy temperatura w urządzeniu będzie zbyt wysoka. Na wyświetlaczu zaczną migać symbole **C** i **HI**.

Wysoka temperatura może być spowodowana z kilku powodów:

- Drzwi odpowiedniej komory mogły być otwierane zbyt długo lub zbyt często.
- Drzwi nie zamykają się prawidłowo.
- Włożono zbyt dużo nowej żywności w tym samym czasie.

OSTRZEŻENIE!

Przy każdym włączeniu urządzenia aktywowane jest 24-godzinne opóźnienie w działaniu alarmu. Jeśli urządzenie nie osiągnie po tym okresie odpowiednio niskiej temperatury, zostanie uruchomiony alarm.

Wyłączenie alarmu

1. Naciśnij **C**.
 - Włączy się alarm dźwiękowy. Bieżąca zmierzona temperatura przedziału zacznie migać na wyświetlaczu.
 - Po kolejnym naciśnięciu **C** ustawiona temperatura komory zacznie migać i będzie migać tak długo, jak długo aktywny będzie alarm wysokiej temperatury.

Obsługa urządzenia

- Gdy urządzenie osiągnie odpowiednią temperaturę, wskaźnik temperatury przestanie migać, a wyświetlacz **C** zgaśnie.

Alarm otwartych drzwi

Sygnal alarmowy rozlega się, gdy drzwi przedziału są zbyt długo otwarte. Zaświeci się następujący przycisk **C**.

Wyłączenie alarmu

1. Zamknij drzwi.
 - Alarm przestanie emitować sygnał dźwiękowy.

OSTRZEŻENIE!

Jeśli zostanie wyłączony alarm tylko przez naciśnięcie **C**, alarm włączy się ponownie po pewnym czasie, ponieważ drzwi są nadal otwarte.

Alarm braku zasilania/awarii zasilania

Jeśli temperatura w urządzeniu osiągnie poziom alarmowy podczas awarii zasilania, wówczas po przywróceniu zasilania włączy się alarm wysokiej temperatury. Alarm wyda sygnał dźwiękowy, a na wyświetlaczu pojawi się migający napis **PF**.

Wyłączenie alarmu

1. Naciśnij **C**.
 - Włączy się alarm dźwiękowy. Bieżąca zmierzona temperatura przedziału zacznie migać na wyświetlaczu.
 - Następne naciśnięcie **C** spowoduje anulowanie alarmu po awarii zasilania.

Jeżeli jednocześnie aktywowany jest alarm wysokiej temperatury, to po dezaktywacji alarmu awarii zasilania działa on w sposób opisany w rozdziale Alarm wysokiej temperatury.

Przechowywanie i zamrażanie żywności

Zapobieganie kontaminacji żywności

Należy stosować się do poniższych wskazówek, aby uniknąć kontaminacji żywności:

- Otwieranie drzwiczek urządzenia na dłużej może w istotny sposób podwyższyć temperaturę w określonych strefach urządzeniach.
- Jeżeli urządzenie będzie przez dłuższy czas puste, należy je wyłączyć, rozmrozić, oczyścić, wysuszyć i pozostawić otwarte drzwiczki, aby zapobiec powstaniu pleśni w urządzeniu.

Zamrażanie i przechowywanie żywności w zamrażarce

Ważne zalecenia dotyczące zamrażania świeżej żywności

- Maksymalna ilość żywności, jaką można jednorazowo włożyć do zamrażarki, jest podana na tabliczce znamionowej. Włożenie więcej żywności do zamrażarki niż ta maksymalna ilość spowoduje proces zamrażania i obniży jej jakość. Co więcej, zaszkodzi to również jakości zamrożonej żywności już przechowywanej w zamrażarce.
- Używaj tylko świeżej żywności dobrej jakości, która nadaje się do zamrożenia.
- Pozwól, aby gorące jedzenie ostygło do temperatury pokojowej.
- Żywność musi być zamrożona szybko. Zaleca się używanie małych opakowań.
- Należy używać opakowań hermetycznych i wodoszczelnych, aby żywność nie wysychała i nie traciła witamin.
- Zapisz na opakowaniu rodzaj i ilość żywności, wraz z datą zamrożenia.
- Nie dopuszczaj do kontaktu świeżej żywności z zamrożoną.
- Możesz wyjąć wszystkie szuflady, aby wykorzystać całą pojemność komory zamrażarki.
- Umieść żywność bezpośrednio na półce i na dnie zamrażarki.

Zamrażanie dużych ilości świeżej żywności

- Włączyć funkcję intensywnego zamrażania na 24 godziny przed planowanym zamrożeniem żywności.
- Świeżą żywność rozłóż równomiernie pomiędzy wszystkie szuflady w komorze zamrażarki.
- Po 24 godzinach można przenieść żywność do innej komory zamrażarki, a następnie zamrozić nową partię żywności.

Ważne zalecenia dotyczące przechowywania zamrożonej żywności

- Postępuj zgodnie z instrukcjami producenta dotyczącymi przechowywania i stosowania zamrożonej żywności. Zwróć uwagę na zalecaną temperaturę przechowywania i datę przydatności do spożycia podane na opakowaniu.
- Stosuj wyłącznie żywność w nieuszkodzonych opakowaniach, która była przechowywana w temperaturze -18°C lub niższej.
- Nie kupuj żywności pokrytej szronem. Oznacza to, że żywność była kilkakrotnie rozmrażana lub częściowo rozmrażana i w rezultacie jest gorszej jakości.
- Upewnij się, że żywność nie rozmrozi się podczas transportu. Wzrost temperatury skróci okres przechowywania i pogorszy jakość żywności.

Przechowywanie i zamrażanie żywności

Zalecany czas przechowywania zamrożonej żywności w zamrażarce

Rodzaj żywności	Czas
Owoce, wołowina	10 do 12 miesięcy
Warzywa, cielęcina, drób	8 do 10 miesięcy
Sarnina	6 do 8 miesięcy
Wieprzowina	od 4 do 6 miesięcy
Cienko posiekane lub zmielone mięso	4 miesiące
Chleb, ciasto, gotowane potrawy, chude ryby	3 miesiące
Flaki	2 miesiące
Wędzone kielbaski, tłuste ryby	1 miesiąc

Rozmrażanie zamrożonej żywności

- Rozmrażanie jest ważnym krokiem w przechowywaniu żywności zakonserwowanej przez zamrażanie. Żywność musi być rozmrażana w prawidłowy sposób.
- Odpowiednie metody rozmrażania żywności:
 - w lodówce;
 - w zimnej wodzie;
 - w kuchence mikrofalowej lub konwencjonalnej z odpowiednim programem rozmrażania.
- Niektóre produkty mrożone mogą być przygotowane bez konieczności ich wcześniejszego rozmrażania. Producent podaje to na opakowaniu.
- Żywność musi być pakowana w małe porcje. W ten sposób żywność rozmraża się szybciej.
- Częściowo lub całkowicie rozmrożoną żywność należy wykorzystać tak szybko, jak to możliwe. Bakterie w rozmrożonej żywności są reaktywowane i żywność szybko się psuje. Dotyczy to w szczególności owoców, warzyw i gotowych potraw.
- Nie zamrażaj ponownie częściowo lub całkowicie rozmrożonej żywności.

Rozmrażanie urządzenia

Nowoczesna technologia Total NoFrost w komorze zamrażarki zapobiega tworzeniu się lodu i gromadzeniu się szronu na żywności, umożliwiając tym samym ekonomiczną pracę, większą przejrzystość i pełne wykorzystanie przestrzeni.

Dzięki systemowi NoFrost nie trzeba już odszraniać zamrażarki.

Czyszczenie urządzenia

OSTRZEŻENIE!

Przed rozpoczęciem czyszczenia należy wyłączyć urządzenie i wyjąć wtyczkę z gniazdka.

OSTRZEŻENIE!

Nie należy używać ściernych środków czyszczących, ponieważ mogą one uszkodzić powierzchnię.

- Regularnie czyść wnętrze urządzenia letnią wodą. W razie potrzeby dodaj do wody neutralny środek czyszczący lub specjalny środek do czyszczenia lodówek. Wyczyść wszystkie powierzchnie za pomocą miękkiej ściereczki. Wytrzyj czyszczone elementy ściereczką zwilżoną czystą wodą i dokładnie wysusz.
- Nie należy wkładać części urządzenia do zmywarki do naczyń: może to spowodować ich uszkodzenie.

OSTRZEŻENIE!

Jeżeli urządzenie nie będzie używane przez dłuższy okres czasu, należy je wyłączyć za pomocą odpowiedniego przycisku i odłączyć od sieci elektrycznej. Opróżnij, rozmroź i wyczyść urządzenie, a następnie pozostaw drzwiczki uchylone.

Tabela usterek

Jeśli masz wątpliwości, czy urządzenie działa prawidłowo, nie powinieneś od razu zakładać, że jest ono wadliwe. Zalecamy, aby w każdym przypadku sprawdzić punkty przedstawione w poniższej tabeli.

Problem	Przyczyna/rozwiązanie
Urządzenie jest podłączone do prądu, ale nie działa.	<ul style="list-style-type: none"> Upewnić się, że w gniazdku elektrycznym jest napięcie i urządzenie zostało włączone.
Urządzenie chłodzi się nieprzerwanie przez długi czas.	<p>Sprężarka pracuje przez dłuższy czas przy niskiej wydajności (niskie zużycie energii / wysoka wydajność). Jest to najbardziej efektywna forma pracy. Na pracę urządzenia mogą mieć wpływ również następujące czynniki:</p> <ul style="list-style-type: none"> Temperatura otoczenia jest zbyt wysoka. Drzwi były otwierane zbyt długo lub zbyt często. Drzwi nie są prawidłowo zamknięte. Drzwi nie zamykają się prawidłowo (uszczelka jest brudna, drzwi są źle ustawione lub uszczelka jest uszkodzona itp.) Włożono zbyt dużo nowej żywności w tym samym czasie. Niewystarczająca cyrkulacja powietrza wokół sprężarki i skraplacza. Sprawdź, czy wokół urządzenia jest wystarczająca wentylacja (Patrz oddzielna instrukcja instalacji).
Nadmierne tworzenie się lodu w zamrażarce.	<ul style="list-style-type: none"> Drzwi były otwierane zbyt długo lub zbyt często. Drzwi nie są prawidłowo zamknięte. Drzwi nie zamykają się prawidłowo (uszczelka jest brudna, drzwi są źle ustawione lub uszczelka jest uszkodzona itp.)
Drzwi nie otwierają się łatwo.	<p>Próba otwarcia drzwi urządzenia zaraz po ich zamknięciu. Wtedy otwarcie drzwi jest trudne. Po otwarciu drzwi zimne powietrze wydostaje się z urządzenia i zostaje zastąpione ciepłym powietrzem z otoczenia. Gdy powietrze się ochładza, powstaje niewielka próżnia, która utrudnia otwieranie drzwi. Po kilku minutach sytuacja wraca do normy, a drzwi ponownie się otwierają.</p>
Urządzenie wydaje dźwięki.	<ul style="list-style-type: none"> Urządzenie jest chłodzone przez układ chłodniczy ze sprężarką (a w niektórych modelach także z wentylatorem), która wydaje dźwięki. Poziom hałasu zależy od instalacji urządzenia, jego prawidłowego użytkowania i wieku. Po podłączeniu urządzenia do sieci elektrycznej hałas powodowany przez kompresor lub przepływający czynnik chłodniczy może być nieco głośniejszy. Nie jest to oznaką usterki i nie ma wpływu na żywotność urządzenia. Po pewnym czasie urządzenie będzie wydawało mniej hałasu. Urządzenie może być chwilowo głośniejsze, jeśli drzwi były otwierane zbyt długo lub zbyt często, jeśli do urządzenia włożono dużą ilość świeżej żywności lub włączono funkcję intensywnego zamrażania lub intensywnego chłodzenia.

Ciąg dalszy tabeli z poprzedniej strony.

Problem	Przyczyna/rozwiązanie
Na wyświetlaczu pojawi się kod błędu E0.	<ul style="list-style-type: none"> • Klawisze dotykowe nie reagują. Wezwij serwis w celu naprawy. • Dopóki urządzenie nie zostanie naprawione przez technika serwisowego, będzie pracować w trybie bezpiecznym. Urządzenie będzie automatycznie utrzymywać najbardziej odpowiednią temperaturę dla każdego pomieszczenia.
Na wyświetlaczu pojawi się kod błędu E8.	<ul style="list-style-type: none"> • Klawisze dotykowe nie reagują. Wezwij serwis w celu naprawy. • Dopóki urządzenie nie zostanie naprawione przez technika serwisowego, będzie pracować w trybie bezpiecznym. Urządzenie będzie automatycznie utrzymywać najbardziej odpowiednią temperaturę dla każdego pomieszczenia.
Na wyświetlaczu pojawi się kod błędu E9.	Czujnik drzwi działa nieprawidłowo. Wezwij serwis w celu naprawy.
Na wyświetlaczu pojawi się kod błędu F1.	Wentylator komory zamrażarki działa nieprawidłowo. Wezwij serwis w celu naprawy. Urządzenie nie może pracować normalnie. Przenieś żywność w chłodne miejsce i wyłącz urządzenie.
Na wyświetlaczu pojawi się kod błędu F2.	Wentylator skraplacza jest uszkodzony. Wezwij centrum serwisowe, aby naprawić problem. Urządzenie nie może pracować normalnie. Przenieś żywność w chłodne miejsce i wyłącz urządzenie.
Na wyświetlaczu pojawi się kod błędu t2.	Czujnik temperatury zamrażarki jest uszkodzony. Wezwij centrum serwisowe, aby naprawić problem. Urządzenie będzie pracowało w trybie bezpiecznym do czasu naprawy przez technika serwisowego. Urządzenie automatycznie utrzymuje najbardziej odpowiednią temperaturę dla każdej komory.
Na wyświetlaczu pojawi się kod błędu t4.	Czujnik temperatury otoczenia działa nieprawidłowo. Wezwij centrum serwisowe, aby naprawić problem. Urządzenie będzie pracowało w trybie bezpiecznym do czasu naprawy przez technika serwisowego. Urządzenie automatycznie utrzymuje najbardziej odpowiednią temperaturę dla każdej komory.
Na wyświetlaczu pojawi się kod błędu L2.	Czujnik światła otoczenia działa nieprawidłowo. Wezwij serwis w celu naprawy.
Na wyświetlaczu pojawi się kod błędu 81.	Moduł WiFi jest uszkodzony. Wezwij centrum serwisowe, aby naprawić problem.

Jeśli nie można rozwiązać problemu, należy skontaktować się z centrum serwisowym. W takim przypadku należy podać typ, model i numer seryjny podany na tabliczce znamionowej lub etykiecie umieszczonej wewnątrz urządzenia.

Utylizacja opakowań i urządzeń

To urządzenie jest wykonane z materiałów nienaruszających równowagi ekologicznej. Po zakończeniu okresu użytkowania urządzenie należy zutylizować w odpowiedzialny sposób. W celu uzyskania informacji na temat tej metody należy skontaktować się z lokalnymi władzami.

INFORMACJA!

Patrz również rozdział "Utylizacja" w instrukcji bezpieczeństwa.

Opakowanie urządzenia może być poddane recyklingowi. Mogły zostać użyte następujące materiały:

- Karton.
- Folia polietylenowa (PE).
- Polistyren wolny od CFC (twarda pianka PS).

Materiały te muszą być utylizowane w sposób odpowiedzialny i zgodnie z przepisami rządowymi.



Urządzenie jest oznaczone przekreślonym symbolem pojemnika na kółkach, aby zwrócić uwagę na wymóg osobnej utylizacji domowych urządzeń elektrycznych. Oznacza to, że urządzenie nie może być wyrzucane do niesegregowanych odpadów domowych po zakończeniu jego okresu użytkowania. Urządzenie musi zostać przewiezione do specjalnego miejsca przetwarzania odpadów komunalnych w celu ich oddzielenia lub do sprzedawcy, który świadczy tę usługę.

Gromadzenie i utylizacja sprzętu gospodarstwa domowego oddzielnie pozwala uniknąć szkodliwych skutków dla ludzi i środowiska. Zapewnia to możliwość odzysku materiałów użytych do produkcji urządzenia oraz osiągnięcie znacznych oszczędności w zużyciu energii i surowców.



Deklaracja zgodności

Niniejszym oświadczamy, że nasze produkty są zgodne z obowiązującymi europejskimi dyrektywami, rozporządzeniami i wymaganiami, jak również ze wszystkimi wymaganiami zawartymi w normach, do których się odwołujemy.

Informacje dotyczące zgodności

Typ urządzenia radiowego:	MWB414C.07 MWB414S.12
Wi-Fi	
Zakres częstotliwości pracy:	2,412 GHz - 2,472 GHz
Maksymalna moc wyjściowa:	≤10 dBm/MHz (EIRP) (Antenna gain 10 dBi)
Maksymalny zysk energetyczny anteny:	Zysk energetyczny: -1.53 dBi
Bluetooth	
Zakres częstotliwości:	2,402 GHz - 2,480 GHz
Moc fali nośnej:	4 dBm (≤10 dBm)
Typ emisji:	F1D

Deklaracja zgodności

Firma oświadcza, że urządzenie z tą funkcją ConnectLife jest zgodne z zasadniczymi wymaganiami i innymi właściwymi postanowieniami Dyrektywy 2014/53/UE. Szczegółową Deklarację Zgodności znajdziesz pod adresem internetowym <https://auid.connectlife.io> na stronie swojego urządzenia wśród dokumentów dodatkowych.

Części zamienne

Funkcjonalne części zamienne do zakupionego urządzenia będą dostępne przez co najmniej 15 lat od daty wprowadzenia do obrotu ostatniej sztuki danego modelu. W tym czasie dostępne będą oryginalne części zamienne zapewniające prawidłowe działanie urządzenia. Listę części zamiennych i wskazówki dotyczące napraw zgodnie z obowiązującą dyrektywą ekoprojektu znajdziesz po zeskanowaniu kodu QR dołączonego do urządzenia. Lub pod następującym linkiem:

<https://auid.connectlife.io>.



Instrukcję obsługi urządzenia można znaleźć również na naszych stronach internetowych: www.asko.com



948247-a3

