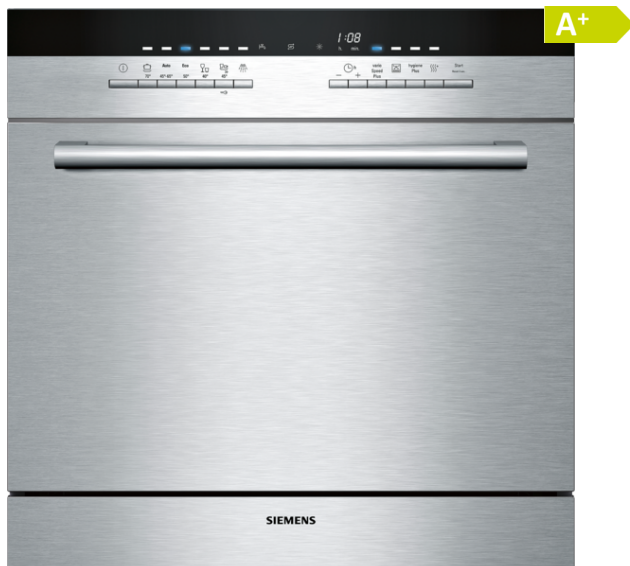


## iQ500

### Zmywarka speedMatic do zabudowy modułowej stal nierdzewna



Zmywarka speedMatic o szerokości 60 cm do zabudowy modułowej z funkcją varioSpeed Plus.

- ✓ Zmywarka modułowa o wysokości 60cm oferująca niebywałą elastyczność instalacji w zabudowie kuchennej.
- ✓ varioSpeed Plus - zmywanie i suszenie nawet do 3 razy szybsze.
- ✓ Efektywne zmywanie w klasie efektywności energetycznej A+.
- ✓ Bardzo efektywne wykorzystanie wody - jedynie 9 litrów na cykl zmywania.
- ✓ 45 dB - bardzo ciche zmywanie.

#### Wyposażenie

##### Dane techniczne

Zużycie wody (l) : 9,0  
 Typ budowy : Do zabudowy  
 Wysokość zdejmowanego górnego blatu (mm) : 595  
 Głębokość urządzenia przy drzwiach otwartych pod kątem 90° (mm) : 995  
 Nóżki o regulowanej wysokości : Brak  
 Regulacja wysokości cokołu : Nie  
 Waga netto (kg) : 26,0  
 Waga brutto (kg) : 29,0  
 Moc przyłączeniowa (W) : 2400  
 Natężenie (A) : 10  
 Napięcie (V) : 220-240  
 Częstotliwość (Hz) : 50; 60  
 Długość kabla przyłączeniowego (cm) : 170  
 Rodzaj wtyczki : Wtyczka Schuko/Gardy z uziem.  
 Długość węża doprowadzającego (cm) : 165  
 Długość węża odprowadzającego (cm) : 226  
 Kod EAN : 4242003693247  
 Pojemność - liczba kompletów : 8  
 Klasa efektywności energetycznej - NOWA DYREKTYWA (2010/30/WE) : A+  
 Roczne zużycie energii (kWh/rok) - NOWA DYREKTYWA (2010/30/WE) : 205  
 Zużycie energii (kWh) : 0,72  
 Zużycie energii w trybie spoczynku (left-on mode) (W) - NOWA DYREKTYWA (2010/30/WE) : 0,10  
 Zużycie energii w trybie wyłączonym (W) - NOWA DYREKTYWA (2010/30/WE) : 0,10  
 Roczne zużycie wody (l/annum) - NOWA DYREKTYWA (2010/30/WE) : 2520  
 Efektywność suszenia : A  
 Program referencyjny : Eco  
 Całkowity czas cyklu dla programu referencyjnego (min.) : 215  
 Poziom hałasu (db(A) re 1 pW) : 45  
 Sposób instalacji : Do zabudowy

#### Wyposażenie dodatkowe

SZ73145 koszyk na sztućce



**iQ500****Zmywarka speedMatic do zabudowy  
modułowej  
stal nierdzewna****Wyposażenie****Parametry techniczne**

- 8 kompletów naczyń
- Klasa efektywności energetycznej: A+ (na skali klasy efektywności energetycznej od A+++ do D)
- Zużycie energii w programie Eco 50: 205 kWh/rok przy 280 cyklach zmywania po podłączeniu do zimnej wody. Zużycie energii uwzględnia funkcje stand-by.
- Zużycie energii w programie Eco 50: 0.72 kWh
- Zużycie energii off-mode / left-on mode: 0.1 W / 0.1 W
- Zużycie wody w programie Eco 50: 2520 l/rok przy 280 cyklach standardowych w ciągu roku.
- Zużycie wody w programie Eco 50: 9 l
- Klasa efektywności suszenia: A
- Poziom hałasu: 45 dB (re 1 pW)

**Programy i funkcje**

- 6 Programów: garnki 70 °C, Auto 45-65 °C, Eco 50 °C, Delikatny 40 °C, Skrócony 45 °C, Mycie wstępne
- 4 funkcje dodatkowe: Strefa Intensywna, varioSpeed Plus, Higiena Plus, Suszenie extra
- 5 temperatur
- Silnik iQdrive
- aquaSensor, Sensor załadunku
- Wymiennik ciepła
- Elektroniczna regeneracja
- Innowacyjny 3-częściowy system filtrów
- Materiał, z którego wykonana jest komora zmywarki: stal szlachetna/polinox
- Wskaźniki w kolorze niebieskim
- Programowanie czasu startu: 1-24 h
- Wskaźnik braku soli na panelu
- Wskaźnik braku nabtyszczacza na panelu

**System koszy**

- Kosze w kolorze srebrnym
- Półki na filiżanki w dolnym koszu (x2)
- Składane półki w dolnym koszu (x4)

**Obsługa**

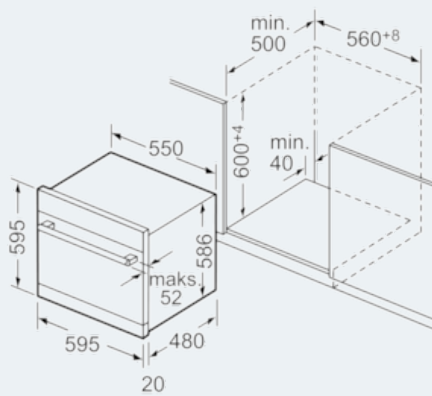
- aquaStop z gwarancją na cały czas użytkowania produktu
- przedłużenie Aquastop
- Elektroniczna blokada przycisków
- easyLock

**Wymiary**

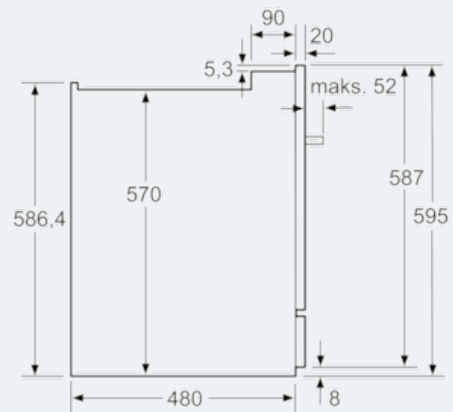
- Wymiary urządzenia (WxSxG): 59.5 x 59.5 x 50 cm

**iQ500**  
**Zmywarka speedMatic do zabudowy**  
**modułowej**  
**stal nierdzewna**

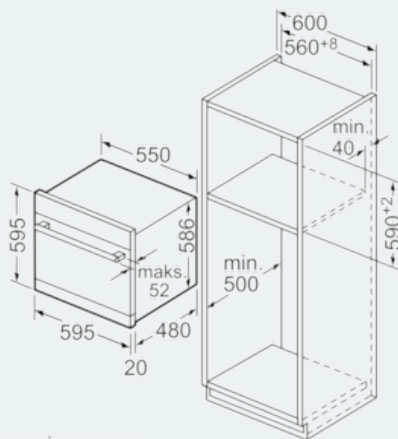
Rysunki wymiarowe



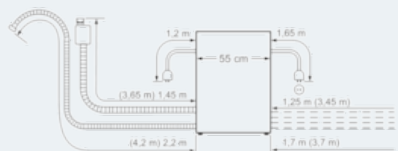
wymiary w mm



wymiary w mm



wymiary w mm



Długości nominalne:  
 Zabezpieczenie przeciw zalaniu wodą: 1,65 m  
 Wąż odprowadzający: 1,70 m  
 Przewód zasilający: 1,70 m

Przedłużenie:  
 Zabezpieczenie przeciw zalaniu wodą: 2,20 m  
 Wąż odprowadzający: 2,00 m