

**Serie 4, Zmywarka do zabudowy w pełni zintegrowana, 60 cm, Zawiasy ślizgowe Vario
SMH4HVX31E**



Wyposażenie dodatkowe

SMZ5100 : koszyk na sztućce Vario

SMZ5300 : Stojak na 4 duże kieliszki do wina

Elastyczny załadunek i zdalne zarządzanie zmywarką za pomocą aplikacji Home Connect. Wygodna zabudowa w kuchni nawet z niskim cokołem czy w wysokiej zabudowie dzięki zawiasom ślizgowym Vario.

- Doskonałe wkomponowanie w meble dzięki zawiasom Vario. Nie pozostawiając szczelin nawet w kuchniach o niskiej wysokości cokołu i wysokiej zabudowie.
- **ExtraDry:** dodatkowa funkcja Suszenie Extra wspomagająca dokładne suszenie trudno schnących naczyń.
- **System koszy VarioFlex wraz z szufladą na sztućce Vario3:** zwiększone możliwości dostosowania wnętrza zmywarki na wszystkich trzech poziomach załadunku.
- **Silence on demand:** tryb wyciszenia redukuje hałas do max. 30 min za pomocą aplikacji Home Connect.
- **Home Connect:** zdalny dostęp i kontrola urządzeń, który ułatwia każdy dzień.

Dane techniczne

Nowa klasa efektywności energetycznej: E

Pobór energii na 100 cykli programu Eco (UE 2017/1369): 94 kWh

Liczba standardowych kompletów naczyń: 13

Zużycie wody w litrach na cykl programu Eco (UE 2017/1369): 9,5 l

Czas trwania programu Eko (UE 2017/1369): 3:45 h

Poziom emitowanego hałasu (UE 2017/1369): 46 dB(A) re 1 pW

Klasa emitowanego hałasu (UE 2017/1369): C

Typ budowy: Do zabudowy

Wysokość zdejmowanego górnego blatu (mm): 0 mm

Wymiary urządzenia (mm): 815 x 598 x 550 mm

Wymagana przestrzeń instalacyjna (WxSxG): 815-875 x 600 x 550 mm

Głębokość urządzenia przy drzwiach otwartych pod kątem 90° (mm): 1150 mm

Nóżki o regulowanej wysokości: tak- wszystkie od frontu

Maksymalna wysokość regulowanych nóżek (mm): 60 mm

Regulacja cokołu: Wysokość / głębokość

Masa netto: 40,4 kg

Masa brutto (kg): 42,5 kg

Moc przyłączeniowa (W): 2400 W

Natężenie (A): 10 A

Napięcie (V): 220-240 V

Częstotliwość (Hz): 50; 60 Hz

Repair index: 8,8

Długość kabla przyłączeniowego: 175,0 cm

Rodzaj wtyczki: Wtyczka Schuko/Gardy z uziemieniem

Długość węża doprowadzającego (cm): 165 cm

Długość węża odprowadzającego (cm): 190 cm

Kod EAN: 4242005214921

Sposób zabudowy: W pełni zintegrowane



4 242005 214921

Serie 4, Zmywarka do zabudowy w pełni zintegrowana, 60 cm, Zawiasy ślizgowe Vario SMH4HVX31E

Elastyczny załadunek i zdalne zarządzanie zmywarką za pomocą aplikacji Home Connect. Wygodna zabudowa w kuchni nawet z niskim cokołem czy w wysokiej zabudowie dzięki zawiasom ślizgowym Vario.

Parametry techniczne

- Klasa efektywności energetycznej¹: E
- Energia² / woda³ : 94 kWh / 9.5 litry
- Pojemność: 13 kompletów naczyń
- Czas trwania programu⁴ : 3:45 (h:min)
- Poziom hałasu : 46 dB(A) re 1 pW
- Klasa emisji hałasu : C
- Głośność w programie Cichy: 44(A) re 1 pW
- Zdalna kontrola przez aplikację mobilną Home Connect przez Wi-Fi

Programy i dodatkowe funkcje

- 6 programów: Eco 50 °C, Auto 45-65 °C, Garnki 70 °C, Godzinny 65 °C, Cichy 50 °C, Favourite
- Ustawienie fabryczne programu Favourite: mycie wstępne
- 4 Funkcje dodatkowe: Home Connect - zdalny start, ExtraDry, HalfLoad - połowa załadunku, SpeedPerfect Plus
- MachineCare - program czyszczenia zmywarki
- Silence on demand - tryb czasowego wyciszenia pracy (za pomocą aplikacji)

Technologia zmywania i suszenia

- Wymiennik ciepła
- AquaSensor
- Asystent Dozowania
- EcoSilence Drive
- Automatyka rozpoznawania detergentu
- Innowacyjny 3-częściowy system filtrów

System koszy

- System koszy VarioFlex
- Szuflada Vario3
- Płynny wysuw na rolkach dolnego kosza
- RackStopper - blokada zapobiegająca zbyt głębokiemu, przypadkowemu wysunięciu dolnego kosza
- 3-poziomowy Rackmatic
- 2 składane stojaki w górnym koszu
- 4 składane stojaki na talerze w dolnym koszu
- 2 półki na filiżanki w górnym koszu

Komfort obsługi i wskaźniki pracy

- Panel obsługi od góry
- InfoLight - punktowy wskaźnik pracy, kolor czerwony
- Wyświetlacz z informacją o czasie pozostałym do końca programu
- Programowanie czasu startu: 1-24 h

Rozwiązania technologiczne i wyposażenie

- AquaStop: gwarancja Bosch w przypadku szkód powstałych na skutek wylania się wody - na cały cykl życia urządzenia.*
- zawiasy ślizgowe Vario
- System ochrony szkła GlassProtect
- Blacha chroniąca blat przed parą
- Materiał, z którego wykonana jest komora zmywarki: stal szlachetna/ dno Polinox

Wymiary

- Wymiary urządzenia (WxSxG): 81.5 x 59.8 x 55 cm

¹ Skala klas efektywności energetycznej od A do G

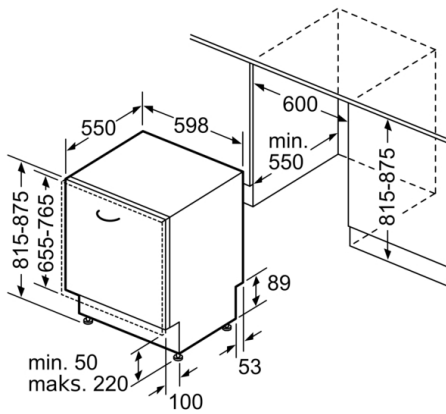
² Zużycie energii w kWh na 100 cykli (w programie Eco 50 °C)

³ Zużycie wody w litrach na cykl (w programie Eco 50 °C)

⁴ Czas trwania programu Eco 50 °C

*Warunki gwarancji dostępne pod adresem <https://www.bosch-home.pl/gwarancja-aquastop-zmywarki>

Serie 4, Zmywarka do zabudowy w pełni zintegrowana, 60 cm, Zawiasy ślizgowe Vario SMH4HVX31E



wymiary w mm

