

Serie | 4
SMV45GX03E
Silence Plus Zmywarka 60 cm
do zabudowy, w pełni
zintegrowana

Wyposażenie dodatkowe

SMZ2014 : Kosz do mycia długich szklanek
 SMZ5000 : Wyposażenie dodatkowe do zmywarek
 SMZ5002 : Kasetka do mycia srebrnych sztućców.
 SMZ5300 : Stojak na 4 duże kieliszki do wina

Delikatna - nawet dla Twoich uszu. Nasza zmywarka SilencePlus.

- **Suszenie Extra:** funkcja dodatkowa wpomagająca dokładne suszenie trudno schnących naczyń.
- **Silence Plus:** cicha praca przy zaledwie 48dB.
- **Szkló 40°C:** Program dedykowany do delikatnego mycia i suszenia naczyń szklanych.
- **System koszy VarioFlex:** zwiększona elastyczność załadunku dzięki ruchomym elementom w dolnym i górnym koszu.
- **InfoLight:** czerwone światło wyświetlane na podłodze przed zmywarką informujące czy urządzenie jest włączone czy wyłączone.

Dane techniczne

Zużycie wody (l) :	11,7
Typ budowy :	Do zabudowy
Wysokość zdejmowanego górnego blatu (mm) :	815
Wymagana przestrzeń instalacyjna (WxSxG) :	815-875 x 600 x 550
Głębokość urządzenia przy drzwiach otwartych pod kątem 90° (mm) :	1150
Nóżki o regulowanej wysokości :	Tak - tylko z przodu
Maksymalna wysokość regulowanych nóżek (mm) :	60
Regulacja wysokości cokołu :	Pionowo i poziomo
Masa netto (kg) :	31,8
Masa brutto (kg) :	34,0
Moc przyłączeniowa (W) :	2400
Natężenie (A) :	10
Napięcie (V) :	220-240
Częstotliwość (Hz) :	50; 60
Długość kabla przyłączeniowego (cm) :	175
Rodzaj wtyczki :	Wtyczka Schuko/Gardy z uziem.
Długość węża doprowadzającego (cm) :	165
Długość węża odprowadzającego (cm) :	190
Kod EAN :	4242002965260
Pojemność - liczba kompletów :	12
Klasa efektywności energetycznej - NOWA DYREKTYWA (2010/30/WE) :	A+
Roczne zużycie energii (kWh/rok) - NOWA DYREKTYWA (2010/30/WE) :	290
Zużycie energii (kWh) :	1,02
Zużycie energii w trybie spoczynku (left-on mode) (W) - NOWA DYREKTYWA (2010/30/WE) :	0,10
Zużycie energii w trybie wyłączonym (W) - NOWA DYREKTYWA (2010/30/WE) :	0,10
Roczne zużycie wody (l/annum) - NOWA DYREKTYWA (2010/30/WE) :	3300
Efektywność suszenia :	A
Program referencyjny :	Eco
Całkowity czas cyklu dla programu referencyjnego (min.) :	210
Poziom hałasu (db(A) re 1 pW) :	48
Sposób instalacji :	W pełni zintegrowane



4 242002 965260

Serie | 4 Zmywarki

SMV45GX03E

Silence Plus Zmywarka 60 cm do zabudowy, w pełni zintegrowana

Delikatna - nawet dla Twoich uszu. Nasza zmywarka SilencePlus.

Parametry techniczne

- 12 kompletów naczyń
- Klasa efektywności energetycznej: A+ (na skali klasy efektywności energetycznej od A+++ do D)
- Zużycie energii w programie Eco 50: 1.02 kWh
- Zużycie energii off-mode / left-on mode: 0.1 W / 0.1 W
- Zużycie wody w programie Eco 50: 3300 l/rok przy 280 cyklach standardowych w ciągu roku.
- Zużycie wody w programie Eco 50: 11.7 l
- Klasa efektywności suszenia: A
- Poziom hałasu: 48 dB (re 1 pW)

Programy i funkcje

- 5 Programów: Garnki 70 °C, Auto 45-65 °C, Eco 50 °C, Szkło 40 °C, Godzinny 65 °C
- 3 Funkcje dodatkowe: Strefa Intensywna, Higiena Plus, Suszenie Extra
- 5 temperatur
- Asystent Dozowania
- EcoSilence Drive
- Aqua-Sensor, Sensor załadunku
- Technika naprzemiennego mycia
- Elektroniczna regeneracja
- Innowacyjny 3-częściowy system filtrów
- Materiał, z którego wykonana jest komora zmywarki: stal szlachetna/polinix
- Obsługa od góry
- Wyświetlacz z informacją o czasie pozostałym do końca programu
- Sygnał akustyczny końca programu
- InfoLight
- Wskaźniki w kolorze czerwonym
- Programowanie czasu startu: 1-24 h
- Wskaźnik braku soli na panelu
- Wskaźnik braku nabłyszczacza na panelu

System koszy

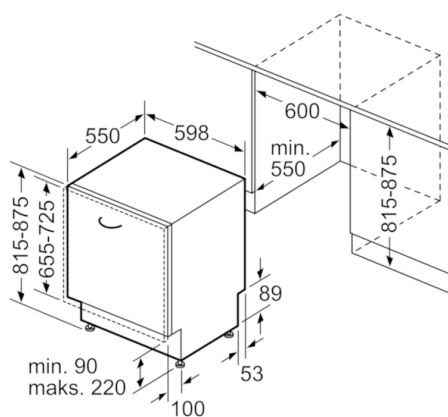
-
- Kosze w kolorze srebrnym
- 3 poziomy Rackmatic
- Składane półki w górnym koszu (2x)
- Składane półki w dolnym koszu (4x)
- Kosz Vario na sztućce w dolnym koszu
- Półki na filiżanki w górnym koszu (2x)

Obsługa

- AquaStop z gwarancją na cały czas użytkowania produktu
- EasyLock
- Regulacja wysokości tylnych nóżek od przodu
- Blacha chroniąca przed parą

Wymiary

- Wymiary urządzenia (WxSxG): 81.5 x 59.8 x 55 cm

Serie | 4 Zmywarki**SMV45GX03E****Silence Plus Zmywarka 60 cm
do zabudowy, w pełni zintegrowana**

wymiary w mm