

**Serie | 4, Zmywarka do zabudowy w pełni zintegrowana, 60 cm
SMV46DX03E**



A++



Wyposażenie dodatkowe

SMZ2014 : Kosz do mycia długich szklanek
SMZ5002 : Kaseta do mycia srebrnych sztućców.
SMZ5300 : Stojak na 4 duże kieliszki do wina

Delikatna nawet dla Twoich uszu. Nasza cicha zmywarka SilencePlus.

- **Suszenie Extra:** funkcja dodatkowa wpomagająca dokładne suszenie trudno schnących naczyń.
- **Zmywarka Silence Plus z programem Cichym:** przyjemnie cicha praca jedynie przy 46dB, jeszcze cichsza z programem Cichym.
- **Szkló 40°C:** Program dedykowany do delikatnego mycia i suszenia naczyń szklanych.
- **Regulowana wysokość górnego kosza:** oferuje dodatkową przestrzeń, szczególnie dla wysokich naczyń.
- **InfoLight:** czerwone światło wyświetlane na podłodze przed zmywarką informujące czy urządzenie jest włączone czy wyłączone.

Dane techniczne

Zużycie wody (l) :	9,5
Typ budowy :	Do zabudowy
Wysokość zdejmowanego górnego blatu (mm) :	0
Wymagana przestrzeń instalacyjna (WxSxG) :	
815-875 x 600 x 550	
Głębokość urządzenia przy drzwiach otwartych pod kątem 90° (mm) :	1150
Nóżki o regulowanej wysokości :	Tak - tylko z przodu
Maksymalna wysokość regulowanych nóżek (mm) :	60
Regulacja wysokości cokołu :	Pionowo i poziomo
Masa netto (kg) :	33,312
Masa brutto (kg) :	35,5
Moc przyłączeniowa (W) :	2400
Natężenie (A) :	10
Napięcie (V) :	220-240
Częstotliwość (Hz) :	50; 60
Długość kabla przyłączeniowego (cm) :	175
Rodzaj wtyczki :	Wtyczka Schuko/Gardy z uziemieniem
Długość węża doprowadzającego (cm) :	165
Długość węża odprowadzającego (cm) :	190
Kod EAN :	4242005163168
Pojemność - liczba kompletów :	13
Klasa efektywności energetycznej - NOWA DYREKTYWA (2010/30/WE) :	A++
Roczne zużycie energii (kWh/rok) - NOWA DYREKTYWA (2010/30/WE) :	262,00
Zużycie energii (kWh) :	0,92
Zużycie energii w trybie spoczynku (left-on mode) (W) - NOWA DYREKTYWA (2010/30/WE) :	0,10
Zużycie energii w trybie wyłączonym (W) - NOWA DYREKTYWA (2010/30/WE) :	0,10
Roczne zużycie wody (l/rok) - NOWA DYREKTYWA (2010/30/WE) :	2660
Efektywność suszenia :	A
Program referencyjny :	Eco
Całkowity czas cyklu dla programu referencyjnego (min.) :	225
Poziom hałasu (db(A) re 1 pW) :	46
Sposób instalacji :	W pełni zintegrowane



4 242005 163168

Serie | 4, Zmywarka do zabudowy w pełni zintegrowana, 60 cm SMV46DX03E

Delikatna nawet dla Twoich uszu. Nasza cicha zmywarka SilencePlus.

Parametry techniczne

- 13 kompletów naczyń
- Klasa efektywności energetycznej: A++ (na skali klasy efektywności energetycznej od A+++ do D)
- Zużycie energii w programie Eco 50: 262 kWh/rok przy 280 cyklach zmywania po podłączeniu do zimnej wody. Zużycie energii uwzględnia funkcje stand-by.
- Zużycie energii w programie Eco 50: 0.92 kWh
- Zużycie energii off-mode / left-on mode: 0.1 W / 0.1 W
- Zużycie wody w programie Eco 50: 2660 l/rok przy 280 cyklach standardowych w ciągu roku.
- Zużycie wody w programie Eco 50: 9.5 l
- Zużycie wody w programie Auto 45-65°C: od 7 do 18 L w zależności od poziomu zabrudzeń naczyń
- Klasa efektywności suszenia: A
- Poziom hałasu: 46 dB (re 1 pW)

Programy i funkcje

- 6 Programów: Garnki 70 °C, Auto 45-65 °C, Eco 50 °C, Cichy 50 °C, Szkło 40 °C, Godzinny 65 °C
- 3 Funkcje dodatkowe: Strefa Intensywna, Higiena Plus, Suszenie Extra
- Czyszczenie Zmywarki - Program
- 5 temperatur
- Asystent Dozowania
- EcoSilence Drive
- Aqua-Sensor, Sensor załadunku
- Wymiennik ciepła
- Technika naprzemiennego mycia
- Elektroniczna regeneracja
- Innowacyjny 3-częściowy system filtrów
- Materiał, z którego wykonana jest komora zmywarki: stal szlachetna
- Obsługa od góry
- Wyświetlacz z informacją o czasie pozostałym do końca programu
- Sygnał akustyczny końca programu
- InfoLight
- Wskaźniki w kolorze czerwonym
- Programowanie czasu startu: 1-24 h
- Wskaźnik braku soli na panelu
- Wskaźnik braku nabłyszczacza na panelu

System koszy

- System koszy Vario
- Kosze w kolorze srebrnym
- Regulacja wysokości górnego kosza
- Składane półki w dolnym koszu (2x)
- Uchwyt do mycia długich noży w górnym koszu
- Kosz na sztućce w dolnym koszu
- Półki na filiżanki w górnym koszu (2x)

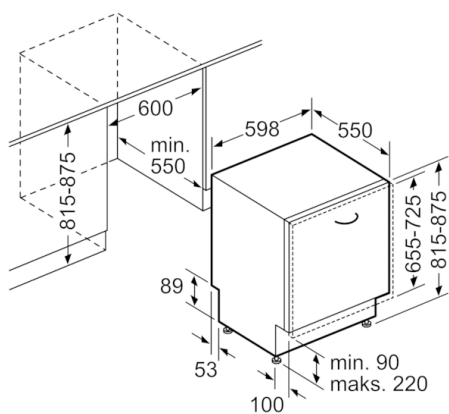
Obsługa

- AquaStop: gwarancja Bosch w przypadku szkód powstałych na skutek wylania się wody - na cały cykl życia urządzenia.*
- Mechaniczne zabezpieczenie przed otwarciem przez dzieci
- Regulacja wysokości tylnych nóżek od przodu
- Blacha chroniąca przed parą

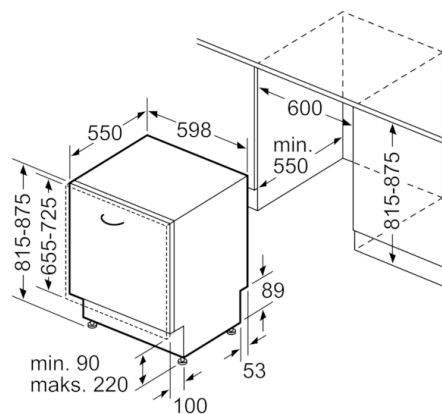
Wymiary

- Wymiary urządzenia (WxSxG): 81.5 x 59.8 x 55 cm
- *Warunki gwarancji dostępne pod adresem <https://www.bosch-home.pl/gwarancja-aquastop-zmywarki>*

**Serie | 4, Zmywarka do zabudowy w pełni
zintegrowana, 60 cm
SMV46DX03E**



wymiary w mm



wymiary w mm