

Serie 6, Zmywarka do zabudowy w pełni zintegrowana, 60 cm SMV6ECX00E



Jeszcze lepsze rezultaty - wydajne suszenie z funkcją automatycznego otwierania drzwi EfficientDry oraz skuteczne mycie ze strefą ExtraClean w górnym koszu przeznaczoną na trudne do mycia naczynia.

- **EfficientDry:** wydajniejsze suszenie dzięki automatycznemu otwieraniu drzwi.
- **Kosze MaxFlex:** elastyczny i stabilny załadunek dla wszystkich naczyń z doskonałym płynnym wysuwem.
- **Silence Plus:** wyjątkowo cicha zmywarka o głośności 42 dB.
- **Home Connect:** zdalny dostęp i kontrola urządzeń, który ułatwia każdy dzień.
- **Strefa ExtraClean:** ekstra dokładne mycie naczyń w górnym koszu.

Dane techniczne

Klasa efektywności energetycznej:B
 Pobór energii na 100 cykli programu Eco (UE 2017/1369):65 kWh
 Maksymalna liczba talerzy:14
 Zużycie wody w litrach na cykl programu Eco (UE 2017/1369): ...9.0 l
 Czas trwania programu Eco (UE 2017/1369): 3:35 h
 Poziom emitowanego hałasu (UE 2017/1369): 42 dB(A) re 1 pW
 Klasa emitowanego hałasu (UE 2017/1369): B
 Typ budowy: Do zabudowy
 Wysokość zdejmowanego górnego blatu (mm): 0 mm
 Wymiary urządzenia (mm): 815 x 598 x 550 mm
 Wymagana przestrzeń instalacyjna (WxSxG): 815-875 x 600 x 550 mm
 Głębokość urządzenia przy drzwiach otwartych pod kątem 90° (mm): 1150 mm
 Nóżki o regulowanej wysokości: tak- wszystkie od frontu
 Maksymalna wysokość regulowanych nóżek (mm): 60 mm
 Regulacja cokołu: Wysokość / głębokość
 Masa netto: 39.1 kg
 Masa brutto (kg): 41.0 kg
 Moc przyłączeniowa: 2400 W
 Natężenie (A): 10 A
 Napięcie (V): 220-240 V
 Częstotliwość (Hz): 50; 60 Hz
 Repair index: 9.2
 Długość kabla przyłączeniowego: 175.0 cm
 Rodzaj wtyczki: Wtyczka Schuko/Gardy z uziemieniem
 Długość węża doprowadzającego (cm): 165 cm
 Długość węża odprowadzającego (cm): 190 cm
 Kod EAN: 4242005421398
 Sposób zabudowy: W pełni zintegrowane

Wyposażenie dodatkowe

SGZ0BI01	Maskownica do urządzeń o wysokości 81 cm
SGZ0IC00 :	
SGZ1010	Przedłużenie węża dopływ. i odpływowego
SGZ8BI00	Szyna łącząca do frontów dzielonych
SMZ1051EU :	
SMZ2056	Drzwi ze stali szlachetnej
SMZ5003	Maskownica do cokołu
SMZ5035 :	
SMZ5100	koszyk na sztucce Vario
SMZ5300	Stojak na 4 duże kieliszki do wina



Serie 6, Zmywarka do zabudowy w pełni zintegrowana, 60 cm SMV6ECX00E

Jeszcze lepsze rezultaty - wydajne suszenie z funkcją automatycznego otwierania drzwi EfficientDry oraz skuteczne mycie ze strefą ExtraClean w górnym koszu przeznaczoną na trudne do mycia naczynia.

Parametry techniczne

- Klasa efektywności energetycznej¹: B
- Energia² / woda³ : 65 kWh / 9 litry
- Pojemność: 14 kompletów naczyń
- Czas trwania programu⁴ : 3:35 (h:min)
- Poziom hałasu : 42 dB(A) re 1 pW
- Klasa emisji hałasu : B
- Głośność w programie Cichy: 41 dB(A) re 1 pW

Programy i dodatkowe funkcje

- 8 programów: Eco 50 °C, Auto 45-65 °C, Garnki 70 °C, Godzinny 65 °C, Szybki 45 °C, Szkło 40 °C, Cichy 50 °C, Ustawienie fabryczne programu Favourite: mycie wstępne
- Ustawienie fabryczne programu Favourite: mycie wstępne
- 4 Funkcje dodatkowe: Home Connect - zdalny start, EfficientDry, Strefa Intensywna, SpeedPerfect Plus
- MachineCare - program czyszczenia zmywarki
- Opcje dodatkowe dostępne za pomocą aplikacji Home Connect: Higiena Plus, Silence on demand - tryb czasowego wyciszenia pracy

Technologia zmywania i suszenia

- EfficientDry i wymiennik ciepła
- Asystent Dozowania
- EcoSilence Drive
- Automatyka rozpoznawania detergentu
- Innowacyjny 3-częściowy system filtrów
- Materiał wnętrza zmywarki: stal szlachetna

System koszy

- Kosze MaxFlex z czerwonym oznaczeniem ruchomych elementów
- Strefa hydrauliczna ExtraClean w górnym koszu
- Szuflada Vario3
- 3-poziomowy Rackmatic
- Rolki Easy Slide do wysuwania górnego kosza
- Płynny wysuw na rolkach dolnego kosza
- Kolorowe wykończenie antypoślizgowe w górnym koszu
- RackStopper - blokada zapobiegająca zbyt głębokiemu, przypadkowemu wysunięciu dolnego kosza
- 2 składane stojaki w górnym koszu
- Składane elementy w dolnym koszu (6x)
- W górnym koszu 2 półki na filiżanki z miękkim, silikonowym wykończeniem brzegów
- 2 półki na filiżanki w dolnym koszu

Komfort obsługi i wskaźniki pracy

- Zdalna kontrola przez aplikację mobilną Home Connect przez Wi-Fi

- PiezoTouchControl (metalik)
- Panel obsługi od góry
- Język na blendzie: angielski
- TimeLight - wskaźnik fazy cyklu i czasu pracy
- Wyświetlacz z informacją o czasie pozostałym do końca programu
- Sygnał dźwiękowy końca programu
- Programowanie czasu startu: 1-24 h

Rozwiązania technologiczne i wyposażenie

- AquaStop: gwarancja Bosch w przypadku szkód powstałych na skutek wylania się wody - na cały cykl życia urządzenia.*
- System ochrony szkła GlassProtect

Aksesoria

- Lejek do nasypywania soli
- Blacha chroniąca blat przed parą

Wymiary

- Wymiary urządzenia (WxSxG): 81.5 x 59.8 x 55 cm

¹ Skala klas efektywności energetycznej od A do G

² Zużycie energii w kWh na 100 cykli (w programie Eco 50 °C)

³ Zużycie wody w litrach na cykl (w programie Eco 50 °C)

⁴ Czas trwania programu Eco 50 °C

*Warunki gwarancji dostępne pod adresem

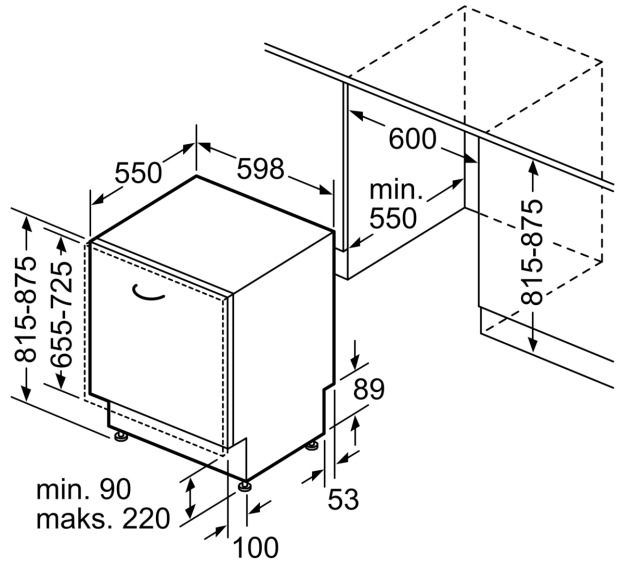
<https://www.bosch-home.pl/gwarancja-aquastop-zmywarki>

**Serie 6, Zmywarka do zabudowy w pełni zintegrowana, 60 cm
SMV6ECX00E**

wymiary w mm



⚡ gniazdo
() wartości z zestawem przedłużającym



wymiary w mm