

Serie | 6, Zmywarka do zabudowy w pełni zintegrowana, 60 cm SMV6ECX93E



Wyposażenie dodatkowe

- SMZ2014 : Kosz do mycia długich szklanek
- SMZ5000 : Wyposażenie dodatkowe do zmywarek
- SMZ5002 : Kasetka do mycia srebrnych sztućców.
- SMZ5100 : koszyk na sztućce Vario

Jeszcze lepsze rezultaty - wydajne suszenie z funkcją automatycznego otwierania drzwi EfficientDry oraz skuteczne mycie ze strefą ExtraClean w górnym koszu przeznaczoną na trudne do mycia naczynia.

- **EfficientDry:** wydajniejsze suszenie dzięki automatycznemu otwieraniu drzwi.
- **Kosze MaxFlex:** elastyczny i stabilny załadunek dla wszystkich naczyń z doskonałym płynnym wysuwem.
- **Silence Plus:** odczuwalnie cicha przy głośności na poziomie 42dB.
- **Home Connect:** zdalny dostęp i kontrola urządzeń, który ułatwia każdy dzień.
- **Strefa ExtraClean:** wyjątkowo dokładne mycie mocno zabrudzonych naczyń w górnym koszu.

Dane techniczne

Klasa efektywności energetycznej (Rozporządzenie UE 2017/1369):	D
Pobór energii na 100 cykli programu Eco (UE 2017/1369):	84
Maksymalna liczba ustawień miejsc (UE 2017/1369):	13
Zużycie wody w litrach na cykl programu Eco (UE 2017/1369):	6,7
Czas trwania programu (UE 2017/1369):	4:35
Poziom emitowanego hałasu (UE 2017/1369):	42
Klasa emitowanego hałasu (UE 2017/1369):	B
Typ budowy:	Do zabudowy
Wysokość zdejmowanego górnego blatu (mm):	0
Wymiary urządzenia (mm):	815 x 598 x 550
Wymagana przestrzeń instalacyjna (WxSxG):	
815-875	x 600 x 550
Głębokość urządzenia przy drzwiach otwartych pod kątem 90° (mm):	1150
Nóżki o regulowanej wysokości:	Yes - all from front
Maksymalna wysokość regulowanych nóżek (mm):	60
Regulacja cokołu:	Wysokość / głębokość
Masa netto (kg):	40,830
Masa brutto (kg):	43,0
Moc przyłączeniowa (W):	2400
Natężenie (A):	10
Napięcie (V):	220-240
Częstotliwość (Hz):	50; 60
Długość kabla przyłączeniowego (cm):	175
Rodzaj wtyczki:	Wtyczka Schuko/Gardy z uziemieniem
Długość węża doprowadzającego (cm):	165
Długość węża odprowadzającego (cm):	190
Kod EAN:	4242005214501
Sposób instalacji:	W pełni zintegrowane



4 242005 214501

Serie | 6, Zmywarka do zabudowy w pełni zintegrowana, 60 cm SMV6ECX93E

Jeszcze lepsze rezultaty - wydajne suszenie z funkcją automatycznego otwierania drzwi EfficientDry oraz skuteczne mycie ze strefą ExtraClean w górnym koszu przeznaczoną na trudne do mycia naczynia.

- SMV6ECX93E
- Zmywarka 60 cm
- do zabudowy, w pełni zintegrowana

Parametry techniczne

- Klasa efektywności energetycznej¹: D
- Energia² / woda³ : 84 kWh / 6.7 litry
- Czas trwania programu⁴ : 4:35 (h:min)
- Pojemność: 13 kompletów naczyń
- Poziom hałasu : 42 dB(A) re 1 pW
- Klasa emisji hałasu : B
- Głośność w programie Cichy: 40 dB(A) re 1 pW

Programy i dodatkowe funkcje

- 8 programów: Eco 50 °C, Auto 45-65 °C, Garnki 70 °C, Godzinny 65 °C, Szybki 45 °C, Szkło 40 °C, Cichy 50 °C, Favourite
- Ustawienie fabryczne opcji Favourite: mycie wstępne
- 4 Funkcje dodatkowe: Home Connect - zdalny start, EfficientDry, Strefa Intensywna, SpeedPerfect Plus
- MachineCare - program czyszczenia zmywarki
- Silence on demand - czasowe wyciszenie pracy (za pomocą aplikacji)

Technologia zmywania i suszenia

- ActiveWater Eco: wyjątkowo wodooszczędna z systemem optymalizacji zużycia wody
- EfficientDry i wymiennik ciepła
- AquaSensor, sensor załadunku
- Asystent Dozowania
- Innowacyjny 3-częściowy system filtrów
- System ochrony szkła GlassProtect

System koszy

- Szuflada Vario3
- Kosze MaxFlex z czerwonym oznaczeniem ruchomych elementów
- Strefa hydrauliczna ExtraClean w górnym koszu
- Regulowany kosz górny
- Kolorowe wykończenie antypoślizgowe w górnym koszu
- 2 składane stojaki na talerze w górnym koszu
- W górnym koszu 2 półki na filiżanki z miękkim, silikonowym wykończeniem brzegów
- Rolki Easy Slide do wysuwania górnego kosza
- Składane elementy w dolnym koszu (6x)
- 2 półki na filiżanki w dolnym koszu
- Rolki w dolnym koszu i na 3 poziomach załadunku
- RackStopper - blokada zapobiegająca zbyt głębokiemu, przypadkowemu wysunięciu dolnego kosza

Komfort obsługi i wskaźniki pracy

- Zdalna kontrola przez aplikację mobilną Home Connect przez Wi-Fi
- Panel PiezoTouchControl (metalik)
- Język na blendzie: angielski
- Programowanie czasu startu: 1-24 h
- Wyświetlacz z informacją o czasie pozostałym do końca programu
- TimeLight - wskaźnik fazy cyklu i czasu pracy

Rozwiązania technologiczne i wyposażenie

- EcoSilence Drive
- Automatyka rozpoznawania detergentu
- Lejek do nasypywania soli
- Blacha chroniąca blat przed parą
- AquaStop: gwarancja Bosch w przypadku szkód powstałych na skutek wylania się wody - na cały cykl życia urządzenia.*
- Materiał wnętrza zmywarki: stal szlachetna

Wymiary

- Wymiary urządzenia (WxSxG): 81.5 x 59.8 x 55 cm

¹ Skala klas efektywności energetycznej od A do G

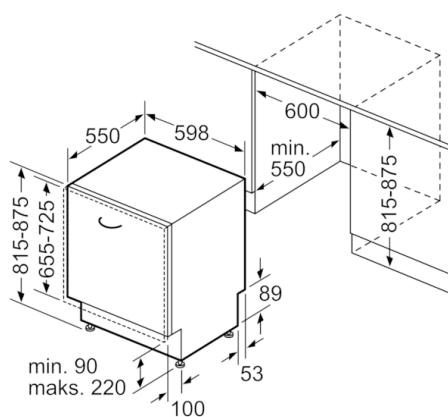
² Zużycie energii w kWh na 100 cykli (w programie Eco 50 °C)

³ Zużycie wody w litrach na cykl (w programie Eco 50 °C)

⁴ Czas trwania programu Eco 50 °C

*Warunki gwarancji dostępne pod adresem <https://www.bosch-home.pl/gwarancja-aquastop-zmywarki>

**Serie | 6, Zmywarka do zabudowy w pełni
zintegrowana, 60 cm
SMV6ECX93E**



wymiary w mm