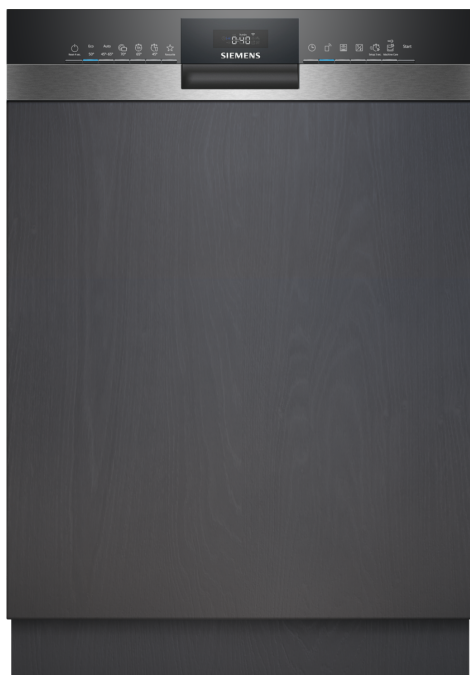


## iQ300, Zmywarka do zabudowy z panelem, 60 cm, kolor srebrny SN53ES27VE



Wyjątkowa zmywarka smart Home Connect z połączeniem do sieci Wi-fi z dedykowanym przyciskiem do spersonalizowanych ustawień i sterowaniem za pomocą smartfona.

- ✓ varioSpeed Plus – Zmywaj i susz swoje naczynia nawet do trzech razy szybciej.
- ✓ Więcej elastyczności dla wygodniejszego załadunku dzięki koszom varioFlex oraz szufladzie na sztućce vario3.
- ✓ Home Connect – Zarządzaj swoją zmywarką z dowolnego miejsca.
- ✓ myFavourite – Znajdź szybciej ulubione opcje zmywania.
- ✓ autoOpen dry – wysoce wydajniejsze suszenie dzięki automatycznie otwieranym drzwicom

### Wyposażenie

#### Dane techniczne

Klasa efektywności energetycznej: ..... C  
 Pobór energii na 100 cykli programu Eco (UE 2017/1369): ... 75 kWh  
 Maksymalna liczba talerzy: ..... 14  
 Zużycie wody w litrach na cykl programu Eco (UE 2017/1369): 9.0 l  
 Czas trwania programu Eco (UE 2017/1369): ..... 3:35 h  
 Poziom emitowanego hałasu (UE 2017/1369): ..... 44 dB(A) re 1 pW  
 Klasa emitowanego hałasu (UE 2017/1369): ..... B  
 Rodzaj: ..... Do pełnej zabudowy  
 Wysokość zdejmowanego górnego blatu (mm): ..... 0 mm  
 Wymiary urządzenia (mm): ..... 815 x 598 x 573 mm  
 Wymagana przestrzeń instalacyjna (WxSxG): .. 815-875 x 600 x 550 mm  
 Głębokość urządzenia przy drzwiach otwartych pod kątem 90° (mm): ..... 1150 mm  
 Nóżki o regulowanej wysokości: ..... tak- wszystkie od frontu  
 Maksymalna wysokość regulowanych nóżek (mm): ..... 60 mm  
 Regulacja cokołu: ..... Wysokość / głębokość  
 Ciężar netto: ..... 35.5 kg  
 Masa brutto (kg): ..... 37.6 kg  
 Moc: ..... 2400 W  
 Natężenie: ..... 10 A  
 Napięcie: ..... 220-240 V  
 Częstotliwość (Hz): ..... 50; 60 Hz  
 Repair index: ..... 9.2  
 Długość kabla przyłączeniowego: ..... 175.0 cm  
 Rodzaj wtyczki: ..... Wtyczka Schuko/Gardy z uziemieniem  
 Długość węża doprowadzającego (cm): ..... 165 cm  
 Długość węża odprowadzającego (cm): ..... 190 cm  
 Kod EAN: ..... 4242003948101  
 Sposób zabudowy: ..... Do częściowej zabudowy



### Wyposażenie dodatkowe

SZ30BI02	Maskownica do urządzeń o wysokości 81 cm
SZ72010	Przedłużenie węża dopływ. i odpływ.
SZ73000	Wyposażenie dodatkowe do zmywarek
SZ73010	Maskownica do cokołu
SZ73051EU :	
SZ73100	koszyk na sztućce
SZ73125	Front stalowy z cokołem 10 cm
SZ73300	Stojak na 4 duże kieliszki do wina
SZ73640	Kosz do mycia długich szklanek i kielisz

## iQ300, Zmywarka do zabudowy z panelem, 60 cm, kolor srebrny SN53ES27VE

### Wyposażenie

#### Wydajność i zużycie

- Klasa efektywności energetycznej<sup>1</sup>: C
- Energia<sup>2</sup> / woda<sup>3</sup> : 75 kWh / 9 litry
- Pojemność: 14 kompletów naczyń
- Czas trwania programu<sup>4</sup> : 3:35 (h:min)
- Poziom hałasu : 44 dB(A) re 1 pW
- Klasa emisji hałasu : B

#### Programy i funkcje

- 6 programów: eco 50 °C, auto 45-65 °C, garnki 70 °C, godzinny 65 °C, szybki 45 °C, Favourite
- Ustawienie fabryczne programu Favourite: mycie wstępne
- 4 Funkcje dodatkowe: Home Connect - zdalny start, Strefa Intensywna, halfLoad - połowa załadunku, varioSpeed Plus
- machineCare - program czyszczenia zmywarki
- Opcje dodatkowe dostępne za pomocą aplikacji Home Connect: higiena Plus, Silence on demand - tryb czasowego wyciszenia pracy

#### Technologia zmywania i suszenia

- autoOpen dry i wymiennik ciepła
- Asystent Dozowania
- Silnik iQdrive
- Automatyka rozpoznawania detergentu
- Innowacyjny 3-częściowy system filtrów
- Materiał, z którego wykonana jest komora zmywarki: stal szlachetna/ dno Polinox

#### System koszy

- System koszy varioFlex
- Szuflada vario3 - dodatkowy poziom załadunku
- 3-poziomowy system rackMatic
- Płynny wysuw na rolkach dolnego kosza
- RackStopper - blokada zapobiegająca zbyt głębokiemu, przypadkowemu wysunięciu dolnego kosza
- 2 składane stojaki w górnym koszu
- 4 składane stojaki na talerze w dolnym koszu
- 2 półki na filiżanki w górnym koszu

#### Obsługa i wskaźniki pracy

- Zdalna kontrola przez aplikację mobilną Home Connect przez Wi-Fi
- Język na blendzie: angielski
- Wskaźnik czasu do końca programu w minutach
- Programowanie czasu startu: 1-24 h

#### Technologia i wyposażenie

- aquaStop: gwarancja Siemens AGD, w przypadku szkód powstałych na skutek wylania się wody - na cały cykl życia urządzenia.\*
- Elektroniczna blokada przycisków
- System ochrony szkła

#### Akcesoria

- Blacha chroniąca blat przed parą

#### Wymiary

- Wymiary urządzenia (WxSxG): 81.5 x 59.8 x 57.3 cm

<sup>1</sup> Skala klas efektywności energetycznej od A do G

<sup>2</sup> Zużycie energii w kWh na 100 cykli (w programie Eco 50 °C)

<sup>3</sup> Zużycie wody w litrach na cykl (w programie Eco 50 °C)

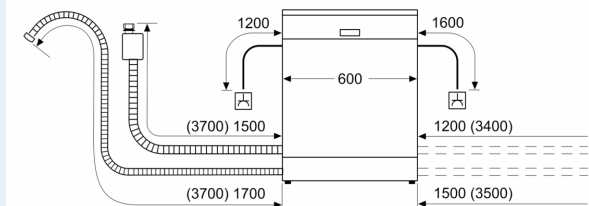
<sup>4</sup> Czas trwania programu Eco 50 °C

\*Warunki gwarancji dostępne pod adresem <https://www.siemens-home.bsh-group.com/pl/gwarancja-aquastop-zmywarki>

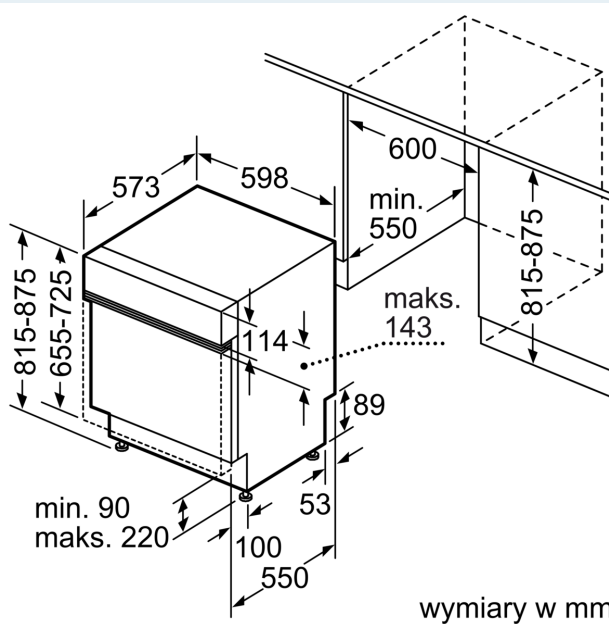
## iQ300, Zmywarka do zabudowy z panelem, 60 cm, kolor srebrny SN53ES27VE

### Rysunki wymiarowe

wymiary w mm



⚡ gniazdo  
( ) wartości z zestawem przedłużającym



wymiary w mm