

## iQ100, Zmywarka do zabudowy w pełni zintegrowana, 60 cm SN615X00AE



A+



varioSpeed - do 50% skracza czas zmywania i suszenia; innowacyjna i użyteczna technologia w każdym detalu.

- ✓ varioSpeed - do 50% krótszy czas zmywania w prawie każdym programie.
- ✓ Niebieskie światło infoLight emitowane na podłogę podczas całego procesu zmywania. Po zakończeniu programu światło automatycznie gaśnie.
- ✓ rackMatic - bardzo łatwe ustawianie górnego kosza na jednej z trzech możliwych wysokości.
- ✓ Program auto - po naciśnięciu jednego przycisku program samodzielnie kontroluje przebieg całego procesu zmywania dostosowując temperaturę i ilość pobieranej wody do stopnia zabrudzenia umieszczonych w zmywarce naczyń.
- ✓ aquaStop: gwarancja Siemens AGD, w przypadku szkód powstałych na skutek wylania się wody - na cały cykl życia urządzenia.\*

### Wyposażenie

#### Dane techniczne

Zużycie wody (l) : 11,7  
 Typ budowy : Do zabudowy  
 Wysokość zdejmowanego górnego blatu (mm) : 0  
 Wymagana przestrzeń instalacyjna (WxSxG) : 815-875 x 600 x 550  
 Głębokość urządzenia przy drzwiach otwartych pod kątem 90° (mm) : 1150  
 Nóżki o regulowanej wysokości : Tak - tylko z przodu  
 Maksymalna wysokość regulowanych nóżek (mm) : 60  
 Regulacja wysokości cokołu : Pionowo i poziomo  
 Masa netto (kg) : 31,144  
 Masa brutto (kg) : 33,4  
 Moc przyłączeniowa (W) : 2400  
 Natężenie (A) : 10  
 Napięcie (V) : 220-240  
 Częstotliwość (Hz) : 50; 60  
 Długość kabla przyłączeniowego (cm) : 175  
 Rodzaj wtyczki : Wtyczka Schuko/Gardy z uzziemieniem  
 Długość węża doprowadzającego (cm) : 165  
 Długość węża odprowadzającego (cm) : 190  
 Kod EAN : 4242003767801  
 Pojemność - liczba kompletów : 12  
 Klasa efektywności energetycznej - NOWA DYREKTYWA (2010/30/WE) : A+  
 Roczne zużycie energii (kWh/rok) - NOWA DYREKTYWA (2010/30/WE) : 290,00  
 Zużycie energii (kWh) : 1,02  
 Zużycie energii w trybie spoczynku (left-on mode) (W) - NOWA DYREKTYWA (2010/30/WE) : 0,10  
 Zużycie energii w trybie wyłączonym (W) - NOWA DYREKTYWA (2010/30/WE) : 0,10  
 Roczne zużycie wody (l/rok) - NOWA DYREKTYWA (2010/30/WE) : 3300  
 Efektywność suszenia : A  
 Program referencyjny : Eco  
 Całkowity czas cyklu dla programu referencyjnego (min.) : 210  
 Poziom hałasu (db(A) re 1 pW) : 48  
 Sposób instalacji : W pełni zintegrowane

### Wyposażenie dodatkowe

SZ73640	Kosz do mycia długich szklanek i kieliszk
SZ73300	Stojak na 4 duże kieliszki do wina
SZ73001	Kaseta do mycia srebrnych sztućców
SZ73000	Wyposażenie dodatkowe do zmywarek



4 242003 767801

## iQ100, Zmywarka do zabudowy w pełni zintegrowana, 60 cm SN615X00AE

### Wyposażenie

#### Parametry techniczne

- 12 kompletów naczyń
- Klasa efektywności energetycznej: A+ (na skali klasy efektywności energetycznej od A+++ do D)
- Zużycie energii w programie Eco 50: 1.02 kWh
- Zużycie energii off-mode / left-on mode: 0.1 W / 0.1 W
- Zużycie wody w programie Eco 50: 3300 l/rok przy 280 cyklach standardowych w ciągu roku.
- Zużycie wody w programie Eco 50: 11.7 l
- Klasa efektywności suszenia: A
- Poziom hałasu: 48 dB (re 1 pW)

#### Programy i funkcje

- 5 Programów: garnki 70 °C, auto 45-65 °C, eco 50 °C, 1h 65 °C, mycie wstępne
- 4 temperatury
- Asystent Dozowania
- Silnik iQdrive
- aquaSensor, Sensor załadunku
- Technika naprzemiennego mycia
- Elektroniczna regeneracja
- Innowacyjny 3-częściowy system filtrów
- Materiał, z którego wykonana jest komora zmywarki: stal szlachetna/polinox
- Obsługa od góry
- Wskaźnik LED przebiegu programu
- Sygnał akustyczny na koniec programu
- infoLight
- Wskaźniki w kolorze czerwonym
- Programowanie czasu startu: 3, 6, 9 h
- Wskaźnik braku soli na panelu
- Wskaźnik braku nabtyszczacza na panelu

#### System koszy

- System koszy Vario
- Kosze w kolorze srebrnym
- Regulacja wysokości górnego kosza
- Składane półki w dolnym koszu (2x)
- Kosz na sztucze w dolnym koszu
- Półki na filiżanki w górnym koszu (2x)

#### Obsługa

- aquaStop: gwarancja Siemens AGD, w przypadku szkód powstałych na skutek wylania się wody - na cały cykl życia urządzenia.\*
- easyLock
- Regulacja wysokości tylnych nóżek od przodu
- Blacha chroniąca przed parą

#### Wymiary

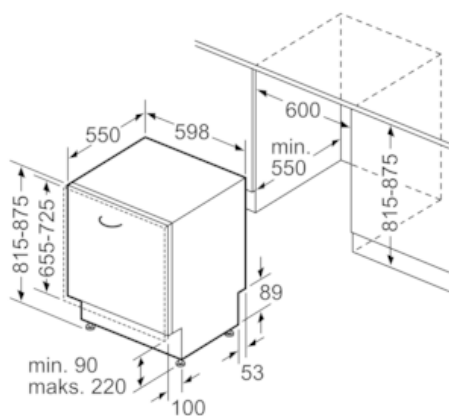
- Wymiary urządzenia (WxSxG): 81.5 x 59.8 x 55 cm

\*Warunki gwarancji dostępne pod adresem <https://www.siemens-home.bsh-group.com/pl/gwarancja-aquastop-zmywarki>

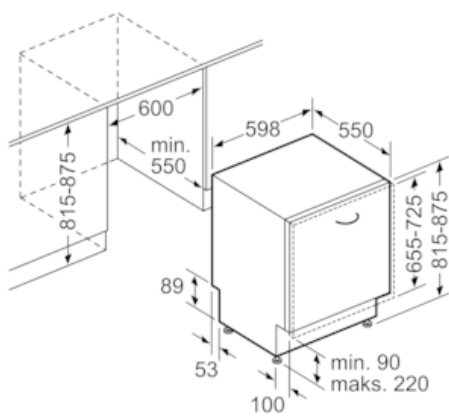
\*Warunki gwarancji dostępne pod adresem <https://www.siemens-home.bsh-group.com/pl/gwarancja-aquastop-zmywarki>

iQ100, Zmywarka do zabudowy w pełni zintegrowana, 60 cm  
SN615X00AE

Rysunki wymiarowe



wymiary w mm



wymiary w mm