

iQ100, Zmywarka do zabudowy w pełni zintegrowana, 60 cm SN61IX13TE



SZ30BI02	Maskownica do urządzeń o wysokości 81 cm
SZ38BI00	Szyna łącząca do frontów dzielonych
SZ72010	Przedłużenie węży dopływ. i odpływ.
SZ73000	Wyposażenie dodatkowe do zmywarek
SZ73001	Kaseta do mycia srebrnych sztućców
SZ73010	Maskownica do cokołu
SZ73051EU :	
SZ73056	Drzwi ze stali szlachetnej
SZ73300	Stojak na 4 duże kieliszki do wina
SZ73640	Kosz do mycia długich szklanek i kieliszek

Zmywarka Home Connect z połączeniem do sieci Wi-fi wyświetla status programu na podłodze, ze sterowaniem za pomocą smartfona.

- ✓ varioSpeed on demand – funkcja skracająca nawet dwukrotnie czas cyklu
- ✓ zmywania z możliwością zdalnego uruchomienia za pomocą aplikacji Home Connect kiedykolwiek i gdziekolwiek jesteś.
- ✓ Potwierdzony poziom higieny w programie Eco 50°C oraz podwyższony poziom higieny w programie Intensywnym 70°C oraz Machine Care.
- ✓ Łatwo regulowana wysokość górnego kosza pozwala znaleźć miejsce na wysokie naczynia i talerze.
- ✓ Niebieskie światło infoLight emitowane na podłogę podczas całego procesu zmywania. Po zakończeniu programu światło automatycznie gaśnie.
- ✓ Home Connect – Zarządzaj swoją zmywarką z dowolnego miejsca.

Klasa efektywności energetycznej: E
 Pobór energii na 100 cykli programu Eco: 94 kWh
 Liczba standardowych kompletów naczyń: 13
 Zużycie wody w litrach na cykl programu Eco: 9.5 l
 Czas trwania programu Eko: 4:10 h
 Poziom hałasu: 46 dB(A) re 1pW
 Klasa emisji hałasu: C
 Rodzaj: Do pełnej zabudowy
 Wysokość zdejmowanego górnego blatu (mm): 0 mm
 Wymiary urządzenia (mm): 815 x 598 x 550 mm
 Wymagana przestrzeń instalacyjna (WxSxG): .. 815-875 x 600 x 575 mm
 Głębokość urządzenia przy drzwiach otwartych pod kątem 90° (mm): 1150 mm
 Nóżki o regulowanej wysokości: Tak - wszystkie z przodu
 Maksymalna wysokość regulowanych nóżek (mm): 60 mm
 Regulacja cokołu: Wysokość / głębokość
 Ciężar netto: 33.5 kg
 Masa brutto (kg): 35.6 kg
 Moc przyłączeniowa: 2400 W
 Natężenie: 10 A
 Napięcie: 220-240 V
 Częstotliwość (Hz): 50; 60 Hz
 Długość kabla przyłączeniowego: 175.0 cm
 Rodzaj wtyczki: Wtyczka Schuko/Gardy z uziemieniem
 Długość węży doprowadzającego (cm): 165 cm
 Długość węży odprowadzającego (cm): 190 cm
 Kod EAN: 4242003971789
 Sposób zabudowy: Do pełnej zabudowy



iQ100, Zmywarka do zabudowy w pełni zintegrowana, 60 cm SN61IX13TE

Wydajność i zużycie

- Klasa efektywności energetycznej¹: E
- Energia² / woda³ : 94 kWh / 9.5 litry
- Pojemność: 13 kompletów naczyń
- Czas trwania programu⁴ : 4:10 (h:min)
- Poziom hałasu : 46 dB(A) re 1 pW
- Klasa emisji hałasu : C

Programy i funkcje

- 5 Programów: eco 50 °C, auto 45-65 °C, intensywny 70 °C, godzinny 65 °C, myFavourite (w tym mycie wstępne)
- Ustawienie fabryczne programu Favourite: mycie wstępne
- 3 Funkcje dodatkowe: Zdalny start, Połowa załadunku, varioSpeed
- Machine Care
- Opcje dodatkowe dostępne za pomocą aplikacji Home Connect: higiena Plus, Silence on demand - tryb czasowego wyciszenia pracy

Technologia zmywania i suszenia

- aquaSensor
- Asystent Dozowania
- Silnik iQdrive
- Automatyka rozpoznawania detergentu
- Innowacyjny 3-częściowy system filtrów

System koszy

- System koszy vario
- Regulacja wysokości górnego kosza
- Płynny wysuw na rolkach dolnego kosza
- RackStopper - blokada zapobiegająca zbyt głębokiemu, przypadkowemu wysunięciu dolnego kosza
- 2 składane stojaki w dolnym koszu
- Dodatkowa półka na sztućce w górnym koszu
- Koszyk na sztućce w dolnym koszu
- 2 półki na filiżanki w górnym koszu

Obsługa i wskaźniki pracy

- Zdalna kontrola przez aplikację mobilną Home Connect przez Wi-Fi
- Panel obsługi od góry
- infoLight - wskaźnik pracy z dołu urządzenia (niebieski)
- Sygnał dźwiękowy końca programu
- Timer - elektroniczne opóźnienie czasu startu 3/6/9 godzin

Technologia i wyposażenie

- aquaStop: gwarancja Siemens AGD, w przypadku szkód powstałych na skutek wylania się wody - na cały cykl życia urządzenia.*
- System ochrony szkła
- Materiał, z którego wykonana jest komora zmywarki: stal szlachetna/ dno Polinox

Akcesoria

- Zabezpieczenie blatu przed parą

Wymiary

- Wymiary urządzenia (WxSxG): 81.5 x 59.8 x 55 cm

¹ Skala klas efektywności energetycznej od A do G

² Zużycie energii w kWh na 100 cykli (w programie Eco 50 °C)

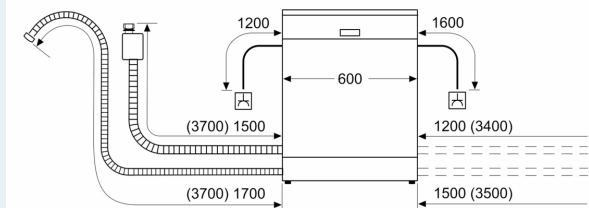
³ Zużycie wody w litrach na cykl (w programie Eco 50 °C)

⁴ Czas trwania programu Eco 50 °C

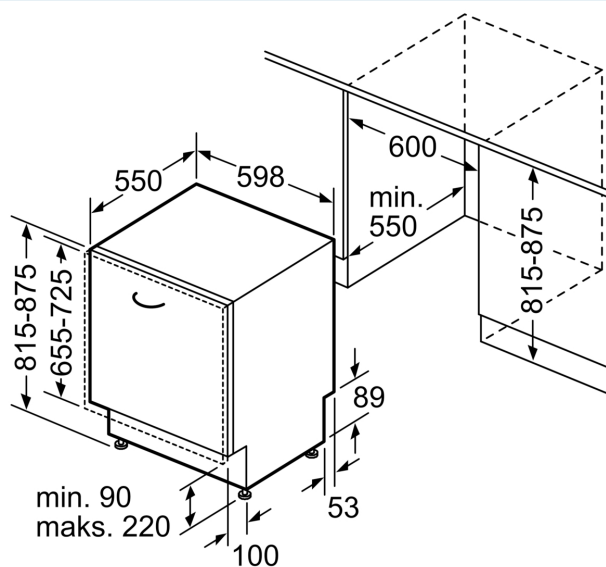
*Warunki gwarancji dostępne pod adresem <https://www.siemens-home.bsh-group.com/pl/gwarancja-aquastop-zmywarki>

**iQ100, Zmywarka do zabudowy w pełni zintegrowana, 60 cm
SN61IX13TE**

wymiary w mm



⚡ gniazdo
() wartości z zestawem przedłużającym



wymiary w mm