

## iQ300, Zmywarka do zabudowy w pełni zintegrowana, 60 cm SN736X19NE



A++



varioSpeed Plus nawet trzykrotnie szybsze mycie i suszenie; innowacyjna technologia działająca perfekcyjnie w każdym detalu.

- ✓ varioSpeed Plus - zmywanie i suszenie nawet do 3 razy szybsze.
- ✓ Niebieskie światło infoLight emitowane na podłogę podczas całego procesu zmywania. Po zakończeniu programu światło automatycznie gaśnie.
- ✓ Maksymalna wszechstronność w instalacji: zawiasy vario.
- ✓ Więcej elastyczności dla wygodniejszego załadunku dzięki koszom varioFlex oraz szufladzie na sztućce vario3.
- ✓ Program auto - po naciśnięciu jednego przycisku program samodzielnie kontroluje przebieg całego procesu zmywania dostosowując temperaturę i ilość pobieranej wody do stopnia zabrudzenia umieszczonych w zmywarce naczyń.

### Wyposażenie

#### Dane techniczne

Zużycie wody (l) : 9,5  
 Typ budowy : Do zabudowy  
 Wysokość zdejmowanego górnego blatu (mm) : 0  
 Wymiary urządzenia (mm) : 815 x 598 x 550  
 Wymagana przestrzeń instalacyjna (WxSxG) : 815-875 x 600 x 550  
 Głębokość urządzenia przy drzwiach otwartych pod kątem 90° (mm) : 1150  
 Nóżki o regulowanej wysokości : Tak - tylko z przodu  
 Maksymalna wysokość regulowanych nóżek (mm) : 60  
 Regulacja wysokości cokołu : Pionowo i poziomo  
 Masa netto (kg) : 35,259  
 Masa brutto (kg) : 37,5  
 Moc przyłączeniowa (W) : 2400  
 Natężenie (A) : 10  
 Napięcie (V) : 220-240  
 Częstotliwość (Hz) : 50; 60  
 Długość kabla przyłączeniowego (cm) : 175  
 Rodzaj wtyczki : Wtyczka Schuko/Gardy z uziemieniem  
 Długość węża doprowadzającego (cm) : 165  
 Długość węża odprowadzającego (cm) : 190  
 Kod EAN : 4242003858424  
 Pojemność - liczba kompletów : 14  
 Klasa efektywności energetycznej - NOWA DYREKTYWA (2010/30/WE) : A++  
 Roczne zużycie energii (kWh/rok) - NOWA DYREKTYWA (2010/30/WE) : 266,00  
 Zużycie energii (kWh) : 0,93  
 Zużycie energii w trybie spoczynku (left-on mode) (W) - NOWA DYREKTYWA (2010/30/WE) : 0,10  
 Zużycie energii w trybie wyłączonym (W) - NOWA DYREKTYWA (2010/30/WE) : 0,10  
 Roczne zużycie wody (l/rok) - NOWA DYREKTYWA (2010/30/WE) : 2660  
 Efektywność suszenia : A  
 Program referencyjny : Eco  
 Całkowity czas cyklu dla programu referencyjnego (min.) : 225  
 Poziom hałasu (db(A) re 1 pW) : 44  
 Sposób instalacji : W pełni zintegrowane

### Wyposażenie dodatkowe

SZ73640	Kosz do mycia długich szklanek i kielisz
SZ73300	
SZ73100	koszyk na sztućce
SZ73000	Wyposażenie dodatkowe do zmywarek



## iQ300, Zmywarka do zabudowy w pełni zintegrowana, 60 cm SN736X19NE

### Wyposażenie

#### Parametry techniczne

- 14 kompletów naczyń
- Klasa efektywności energetycznej: A++ (na skali klasy efektywności energetycznej od A+++ do D)
- Zużycie energii w programie Eco 50: 266 kWh/rok przy 280 cyklach zmywania po podłączeniu do zimnej wody. Zużycie energii uwzględnia funkcje stand-by.
- Zużycie energii w programie Eco 50: 0.93 kWh
- Zużycie energii off-mode / left-on mode: 0.1 W / 0.1 W
- Zużycie wody w programie Eco 50: 2660 l/rok przy 280 cyklach standardowych w ciągu roku.
- Zużycie wody w programie Eco 50: 9.5 l
- Zużycie wody w programie Auto 45-65°C: od 7 do 18 L w zależności od poziomu zabrudzeń naczyń
- Klasa efektywności suszenia: A
- Poziom hałasu: 44 dB (re 1 pW)

#### Programy i funkcje

- 6 Programów: garnki 70 °C, auto 45-65 °C, Eco 50 °C, szkło 40 °C, 1h 65 °C, Mycie wstępne
- 3 Funkcje dodatkowe: VarioSpeed Plus, Strefa Intensywna, Suszenie Extra
- Czyszczenie Zmywarki - Program
- 5 temperatur
- Asystent Dozowania
- Silnik iQdrive
- aquaSensor, Sensor załadunku
- Wymiennik ciepła
- Technika naprzemiennego mycia
- Elektroniczna regeneracja
- Innowacyjny 3-częściowy system filtrów
- Materiał, z którego wykonany jest zbiornik bębna: stal szlachetna
- Obsługa od góry
- Sygnał akustyczny na koniec programu
- infoLight
- Wskaźniki w kolorze niebieskim
- Programowanie czasu startu: 1-24 h
- Wskaźnik braku soli na panelu
- Wskaźnik braku nabłyszczacza na panelu

#### System koszy

- System koszy varioFlex
- Szuflada Vario3 - dodatkowy poziom załadunku
- Kosze w kolorze srebrno-szarym z uchwytem do wyciągania dolnego kosza
- Regulowany kosz górny
- 2 składane przegrody w górnym koszu
- 4 składane przegrody w dolnym koszu
- 2 półki na filiżanki w górnym koszu
- 2 półki na filiżanki w dolnym koszu

#### Obsługa

- aquaStop: gwarancja Siemens AGD, w przypadku szkód powstałych na skutek wylania się wody - na cały cykl życia urządzenia.\*
- easyLock
- System ochrony szkła
- Regulacja wysokości tylnych nóg od przodu
- Blacha chroniąca blat przed parą

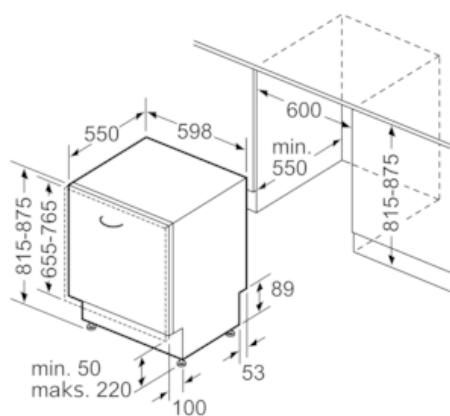
- Głowica do mycia blach na wyposażeniu urządzenia

#### Wymiary

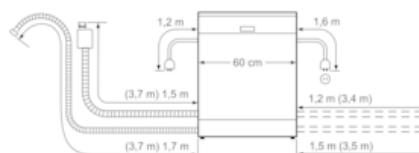
- Wymiary urządzenia (WxSxG): 81.5 x 59.8 x 55 cm
- \*Warunki gwarancji dostępne pod adresem <https://www.siemens-home.bsh-group.com/pl/gwarancja-aquastop-zmywarki>

## iQ300, Zmywarka do zabudowy w pełni zintegrowana, 60 cm SN736X19NE

### Rysunki wymiarowe



wymiary w mm



( ) Werte mit Verlängerungssatz