

iQ500, Zmywarka do zabudowy w pełni zintegrowana, 60 cm SN85EX13CE



Zmywarka z klasą energetyczną A, dzięki naszym inteligentnym rozwiązaniom oszczędzającym energię, bez ograniczających kompromisów, zapewnia doskonałe rezultaty.

- ✓ openAssist: łatwe otwieranie drzwi zmywarki w zabudowie bez uchwytu przez naciśnięcie frontu.
- ✓ timeLight: wszystkie istotne informacje wyświetlane na podłodze.
- ✓ autoOpen dry – wysoce wydajniejsze suszenie dzięki automatycznie otwieranym drzwiom
- ✓ Kosze i szuflady flexComfort - wygoda, skuteczna ochrona szkła, szybkie rozmieszczenie i wyjmowanie naczyń.
- ✓ glassZone – Wyodrębniona strefa w zmywarce, która chroni Twoje szkło.

Klasa efektywności energetycznej: A
 Pobór energii na 100 cykli programu Eco: 54 kWh
 Liczba standardowych kompletów naczyń: 14
 Zużycie wody w litrach na cykl programu Eco: 9.0 l
 Czas trwania programu Eko: 4:30 h
 Poziom hałas: 42 dB(A) re 1pW
 Klasa emisji hałasu: B
 Rodzaj: Do pełnej zabudowy
 Wysokość zdejmowanego górnego blatu (mm): 0 mm
 Wymiary urządzenia (mm): 815 x 598 x 550 mm
 Wymagana przestrzeń instalacyjna (WxSxG): .. 815-875 x 600 x 550 mm
 Głębokość urządzenia przy drzwiach otwartych pod kątem 90° (mm): 1150 mm
 Nóżki o regulowanej wysokości: Tak - wszystkie z przodu
 Maksymalna wysokość regulowanych nóżek (mm): 60 mm
 Regulacja cokołu: Wysokość / głębokość
 Ciężar netto: 39.1 kg
 Masa brutto (kg): 41.0 kg
 Moc przyłączeniowa: 2400 W
 Natężenie: 10 A
 Napięcie: 220-240 V
 Częstotliwość (Hz): 50; 60 Hz
 Długość kabla przyłączeniowego: 175.0 cm
 Rodzaj wtyczki: Wtyczka Schuko/Gardy z uziemieniem
 Długość węża doprowadzającego (cm): 165 cm
 Długość węża odprowadzającego (cm): 190 cm
 Kod EAN: 4242003970317
 Sposób zabudowy: Do pełnej zabudowy



SZ30BI01	Maskownica do urządzeń o wysokości 81 cm
SZ36BH00 :	
SZ38BI00	Szyna łącząca do frontów dzielonych
SZ72010	Przedłużenie węża dopływ. i odpływ.
SZ73000	Wyposażenie dodatkowe do zmywarek
SZ73010	Maskownica do cokołu
SZ73035 :	
SZ73051EU :	
SZ73056	Drzwi ze stali szlachetnej
SZ73100	koszyk na sztućce
SZ73300	Stojak na 4 duże kieliszki do wina
SZ73640	Kosz do mycia długich szklanek i kieliszek

iQ500, Zmywarka do zabudowy w pełni zintegrowana, 60 cm SN85EX13CE

Wydajność i zużycie

- Klasa efektywności energetycznej¹: A
- Energia² / woda³ : 54 kWh / 9 litry
- Pojemność: 14 kompletów naczyń
- Czas trwania programu⁴ : 4:30 (h:min)
- Poziom hałasu : 42 dB(A) re 1 pW
- Klasa emisji hałasu : B
- Głośność w programie Cichy: 41 dB(A) re 1 pW

Programy i funkcje

- 8 programów: eco 50 °C, auto 45-65 °C, intensywny 70 °C, przyspieszony 60 °C, szybki 45 °C, Szkło 40 °C, cichy 50 °C, Ustawienie fabryczne programu Favourite: mycie wstępne
- Ustawienie fabryczne programu Favourite: mycie wstępne
- 4 Funkcje dodatkowe: Home Connect - zdalny start, Strefa Intensywna, halfLoad - połowa załadunku, varioSpeed Plus
- machineCare - program czyszczenia zmywarki
- Opcje dodatkowe dostępne za pomocą aplikacji Home Connect: higiena Plus, Silence on demand - tryb czasowego wyciszenia pracy

Technologia zmywania i suszenia

- autoOpen dry i wymiennik ciepła
- aquaSensor
- Asystent Dozowania
- Silnik iQdrive
- Automatyka rozpoznawania detergentu
- Innowacyjny 3-częściowy system filtrów

System koszy

- Kosze flexComfort z niebieskimi oznaczeniami ruchomych elementów
- Strefa glassZone
- Szufłada vario3 - dodatkowy poziom załadunku
- 3-poziomowy system rackMatic
- Rolki easyGlide do wysuwania górnego kosza
- Płynny wysuw na rolkach dolnego kosza
- RackStopper - blokada zapobiegająca zbyt głębokiemu, przypadkowemu wysunięciu dolnego kosza
- 2 składane stojaki w górnym koszu
- 8 składanych elementów przeznaczonych dla talerzy w dolnym koszu
- W górnym koszu 2 półki na filiżanki z miękkim, silikonowym wykończeniem
- 2 półki na filiżanki w dolnym koszu
- Antypoślizgowy pasek ochronny na kieliszki do wina w górnym koszu
- Specjalne uchwyty na kieliszki w dolnym koszu

Obsługa i wskaźniki pracy

- Zdalna kontrola przez aplikację mobilną Home Connect przez Wi-Fi
- Panel dotykowy Kolor panelu sterowania Touch Control - czarny
- Panel obsługi od góry
- Język na blendzie: angielski

- timeLight - wyświetlanie informacji o czasie i fazie cyklu pracy
- Wyświetlacz z informacją o czasie pozostałym do końca programu
- Sygnał dźwiękowy końca programu
- Programowanie czasu startu: 1-24 h

Technologia i wyposażenie

- aquaStop: gwarancja Siemens AGD, w przypadku szkód powstałych na skutek wylania się wody - na cały cykl życia urządzenia.*
- Zabezpieczenie przed dziećmi: otwarcie drzwi następuje po 2-krotnym naciśnięciu drzwi
- openAssist- dotykowe otwieranie drzwi
- System ochrony szkła
- Materiał wnętrza zmywarki: stal szlachetna

Akcesoria

- Lejek do nasypywania soli
- Zabezpieczenie blatu przed parą

Wymiary

- Wymiary urządzenia (WxSxG): 81.5 x 59.8 x 55 cm

¹ Skala klas efektywności energetycznej od A do G

² Zużycie energii w kWh na 100 cykli (w programie Eco 50 °C)

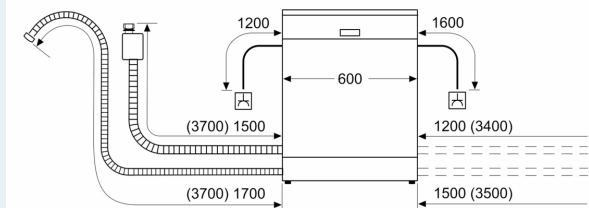
³ Zużycie wody w litrach na cykl (w programie Eco 50 °C)

⁴ Czas trwania programu Eco 50 °C

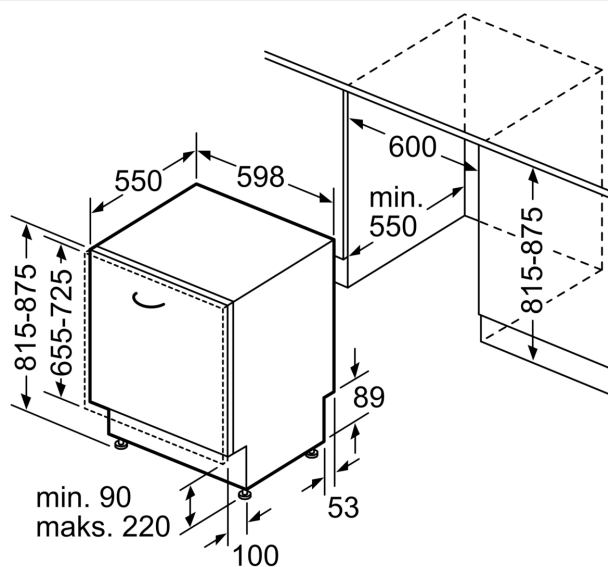
*Warunki gwarancji dostępne pod adresem <https://www.siemens-home.bsh-group.com/pl/gwarancja-aquastop-zmywarki>

**iQ500, Zmywarka do zabudowy w pełni zintegrowana, 60 cm
SN85EX13CE**

wymiary w mm



△ gniazdo
() wartości z zestawem przedłużającym



wymiary w mm