

**Serie 4, Zmywarka do zabudowy w pełni zintegrowana, 45 cm, Zawiasy ślizgowe Vario  
SPH4EKX24E**



**Lepsze rezultaty suszenia oraz wiele możliwości zabudowy z niskim cokółem lub w wysokiej zabudowie.**

- **EfficientDry:** wydajniejsze suszenie dzięki automatycznemu otwieraniu drzwi.
- **Kosze VarioFlex:** ruchome części dopasowują się do różnych naczyń.
- **Silence Plus:** wyjątkowo cicha zmywarka o głośności 44 dB.
- **Home Connect:** zdalny dostęp i kontrola urządzeń, który ułatwia każdy dzień.
- **Favourite:** spersonalizowane, ulubione połączenia programów i funkcji dostępne za dotknięciem jednego przycisku.

**Dane techniczne**

Klasa efektywności energetycznej:	.....C
Pobór energii na 100 cykli programu Eco (UE 2017/1369):	.....59 kWh
Maksymalna liczba talerzy:	.....10
Zużycie wody w litrach na cykl programu Eco (UE 2017/1369):	...8.9 l
Czas trwania programu Eko (UE 2017/1369):	..... 3:15 h
Poziom emitowanego hałasu (UE 2017/1369):	..... 44 dB(A) re 1 pW
Klasa emitowanego hałasu (UE 2017/1369):	..... B
Typ budowy:	..... Do zabudowy
Wysokość zdejmowanego górnego blatu (mm):	..... 0 mm
Wymiary urządzenia (mm):	.....815 x 448 x 550 mm
Wymagana przestrzeń instalacyjna (WxSxG):	..... 815-875 x 450 x 550 mm
Głębokość urządzenia przy drzwiach otwartych pod kątem 90° (mm):	..... 1150 mm
Nóżki o regulowanej wysokości:	..... tak- wszystkie od frontu
Maksymalna wysokość regulowanych nóżek (mm):	..... 60 mm
Regulacja cokołu:	..... Wysokość / głębokość
Masa netto:	..... 31.6 kg
Masa brutto (kg):	..... 33.5 kg
Moc przyłączeniowa:	..... 2400 W
Natężenie (A):	..... 10 A
Napięcie (V):	..... 220-240 V
Długość kabla przyłączeniowego:	..... 175.0 cm
Rodzaj wtyczki:	..... Wtyczka Schuko/Gardy z uziemieniem
Długość węża doprowadzającego (cm):	..... 165 cm
Długość węża odprowadzającego (cm):	..... 205 cm
Kod EAN:	..... 4242005430048
Sposób zabudowy:	..... W pełni zintegrowane

**Wyposażenie dodatkowe**

SGZ0BI02	Maskownica do urządzeń o wysokości 81 cm
SGZ1010	Przedłużenie węża dopływ. i odpływowego
SGZ3003	Kaseta do mycia srebrnych sztućców.
SGZ8BI00	Szyna łącząca do frontów dzielonych
SMZ1051EU :	
SMZ5000	Wyposażenie dodatkowe do zmywarek
SMZ5300	Stojak na 4 duże kieliszki do wina
SPZ5100	koszyk na sztućce Vario



## Serie 4, Zmywarka do zabudowy w pełni zintegrowana, 45 cm, Zawiasy ślizgowe Vario SPH4EKX24E

### Lepsze rezultaty suszenia oraz wiele możliwości zabudowy z niskim cokółem lub w wysokiej zabudowie.

#### Parametry techniczne

- Klasa efektywności energetycznej<sup>1</sup>: C
- Energia<sup>2</sup> / woda<sup>3</sup> : 59 kWh / 8.9 litry
- Pojemność: 10 kompletów naczyń
- Czas trwania programu<sup>4</sup> : 3:15 (h:min)
- Poziom hałasu : 44 dB(A) re 1 pW
- Klasa emisji hałasu : B
- Głośność w programie Cichy: 41 dB(A) re 1 pW

#### Programy i dodatkowe funkcje

- 6 programów: Eco 50 °C, Auto 45-65 °C, Garnki 70 °C, Godzinny 65 °C, Cichy 50 °C, Favourite
- Ustawienie fabryczne programu Favourite: mycie wstępne
- 4 Funkcje dodatkowe: Home Connect - zdalny start, EfficientDry, Strefa Intensywna, SpeedPerfect Plus
- MachineCare - program czyszczenia zmywarki
- Opcje dodatkowe dostępne za pomocą aplikacji Home Connect: Higiena Plus, Silence on demand - tryb czasowego wyciszenia pracy

#### Technologia zmywania i suszenia

- EfficientDry i wymiennik ciepła
- AquaSensor
- Asystent Dozowania
- EcoSilence Drive
- DuoPower - 2 ramiona spryskujące rozpraszające wodę w górnym koszu
- Automatyka rozpoznawania detergentu
- Innowacyjny 3-częściowy system filtrów
- Materiał wnętrza zmywarki: stal szlachetna

#### System koszy

- Kosze VarioFlex
- 3-poziomowy Rackmatic
- Płynny wysuw na rolkach dolnego kosza
- Kolorowe wykończenie antypoślizgowe w górnym koszu
- RackStopper - blokada zapobiegająca zbyt głębokiemu, przypadkowemu wysunięciu dolnego kosza
- 2 składane stojaki w górnym koszu
- 2 składane stojaki w dolnym koszu
- Dodatkowa półka na sztućce w górnym koszu
- Wyjmowany koszyk na sztućce w dolnym koszu
- 2 półki na filiżanki w górnym koszu
- 1 półka na filiżanki w dolnym koszu
- Specjalne uchwyty na kieliszki w dolnym koszu

#### Komfort obsługi i wskaźniki pracy

- Zdalna kontrola przez aplikację mobilną Home Connect przez Wi-Fi
- Panel obsługi od góry

- Język na blendzie: angielski
- InfoLight - punktowy wskaźnik pracy, kolor czerwony
- Wyświetlacz z informacją o czasie pozostałym do końca programu
- Sygnał dźwiękowy końca programu
- Programowanie czasu startu: 1-24 h

#### Rozwiązania technologiczne i wyposażenie

- AquaStop: gwarancja Bosch w przypadku szkód powstałych na skutek wylania się wody - na cały cykl życia urządzenia.\*
- zawiasy ślizgowe Vario
- System ochrony szkła GlassProtect

#### Aksesoria

- Lejek do nasypywania soli
- Blacha chroniąca blat przed parą

#### Wymiary

- Wymiary urządzenia (WxSxG): 81.5 x 44.8 x 55 cm

<sup>1</sup> Skala klas efektywności energetycznej od A do G

<sup>2</sup> Zużycie energii w kWh na 100 cykli (w programie Eco 50 °C)

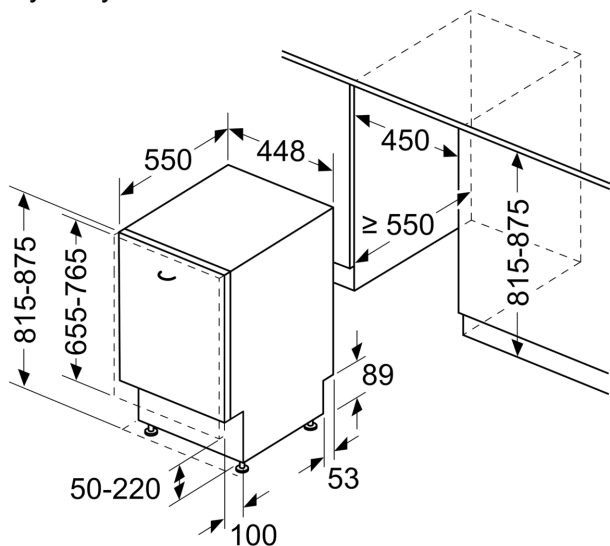
<sup>3</sup> Zużycie wody w litrach na cykl (w programie Eco 50 °C)

<sup>4</sup> Czas trwania programu Eco 50 °C

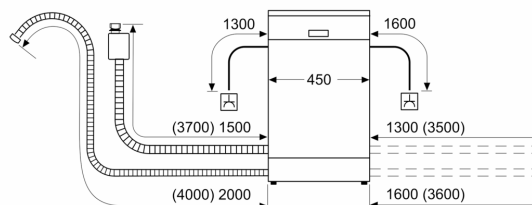
\*Warunki gwarancji dostępne pod adresem <https://www.bosch-home.pl/gwarancja-aquastop-zmywarki>

**Serie 4, Zmywarka do zabudowy w  
pełni zintegrowana, 45 cm, Zawiasy  
ślizgowe Vario  
SPH4EKX24E**

wymiary w mm



wymiary w mm



⌚ gniazdo  
( ) wartości z zestawem przedłużającym