

## Serie 2, Zmywarka do zabudowy z panelem, 45 cm, Stal szorstkowana SPI2HKS42E



## Zmywarka smart z redukcją hałasu w każdej chwili za pomocą aplikacji mobilnej Home Connect.

- **Dwa ramiona zraszające DuoPower:** efektywne rozprawianie wody zapewnia optymalne rezultaty zmywania.
- **ExtraDry:** dodatkowa funkcja Suszenie Extra wspomagająca dokładne suszenie trudno schnących naczyń.
- **Regulowana wysokość górnego kosza:** oferuje dodatkową przestrzeń, szczególnie dla wysokich naczyń.
- **Silence on demand:** tryb wyciszenia redukuje hałas do max. 30 mm za pomocą aplikacji Home Connect.
- **Home Connect:** zdalny dostęp i kontrola urządzeń, który ułatwia każdy dzień.

Klasa efektywności energetycznej: ..... E  
 Pobór energii na 100 cykli programu Eco: ..... 76 kWh  
 Ilość kompletów naczyń: ..... 10  
 Zużycie wody w litrach na cykl programu Eco: ..... 8.9 l  
 Czas trwania programu Eko: ..... 3:40 h  
 Poziom hałasu: ..... 46 dB(A) re 1pW  
 Klasa emisji hałasu: ..... C  
 Typ budowy: ..... Do zabudowy  
 Wysokość zdejmowanego górnego blatu (mm): ..... 0 mm  
 Wymiary urządzenia (mm): ..... 815 x 448 x 573 mm  
 Wymagana przestrzeń instalacyjna (WxSxG): ..... 815-875 x 450 x 550 mm  
 Głębokość urządzenia przy drzwiach otwartych pod kątem 90° (mm): ..... 1150 mm  
 Nóżki o regulowanej wysokości: ..... Tak - wszystkie z przodu  
 Maksymalna wysokość regulowanych nóżek (mm): ..... 60 mm  
 Regulacja cokołu: ..... Wysokość / głębokość  
 Masa netto: ..... 27.7 kg  
 Masa brutto (kg): ..... 29.5 kg  
 Moc przyłączeniowa: ..... 2400 W  
 Natężenie (A): ..... 10 A  
 Napięcie (V): ..... 220-240 V  
 Częstotliwość (Hz): ..... 50; 60 Hz  
 Repair index: ..... 8.9  
 Długość kabla przyłączeniowego: ..... 175.0 cm  
 Rodzaj wtyczki: ..... Wtyczka Schuko/Gardy z uzziemieniem  
 Długość węża doprowadzającego (cm): ..... 165 cm  
 Długość węża odprowadzającego (cm): ..... 205 cm  
 Kod EAN: ..... 4242005415878  
 Sposób zabudowy: ..... Z panelem

SGZ0BI02	Maskownica do urządzeń o wysokości 81 cm
SGZ1010	Przedłużenie węża dopływ. i odpływowego
SGZ3003	Kaseta do mycia srebrnych sztućców.
SMZ1051EU :	
SMZ5000	Wyposażenie dodatkowe do zmywarek
SMZ5002	Kaseta do mycia srebrnych sztućców.
SMZ5003	Maskownica do cokołu
SMZ5300	Stojak na 4 duże kieliszki do wina
SPZ2044	Front stalowy z cokołem 10 cm



## Serie 2, Zmywarka do zabudowy z panelem, 45 cm, Stal szorstkowana SPI2HKS42E

### Zmywarka smart z redukcją hałasu w każdej chwili za pomocą aplikacji mobilnej Home Connect.

#### Parametry techniczne

- Klasa efektywności energetycznej<sup>1</sup>: E
- Energia<sup>2</sup> / woda<sup>3</sup> : 76 kWh / 8.9 litry
- Pojemność: 10 kompletów naczyń
- Czas trwania programu<sup>4</sup> : 3:40 (h:min)
- Poziom hałasu : 46 dB(A) re 1 pW
- Klasa emisji hałasu : C

#### Programy i dodatkowe funkcje

- 5 Programów: Eco 50 °C, Auto 45-65 °C, Garnki 70 °C, Godzinny 65 °C, Favourite( w tym mycie wstępne)
- Ustawienie fabryczne programu Favourite: mycie wstępne
- 3 Funkcje dodatkowe: Zdalny start, ExtraDry, SpeedPerfect Plus
- Machine Care
- Opcje dodatkowe dostępne za pomocą aplikacji Home Connect: Higiena Plus, Silence on demand - tryb czasowego wyciszenia pracy

#### Technologia zmywania i suszenia

- DuoPower - 2 ramiona spryskujące rozprowadzające wodę w górnym koszu
- Wymiennik ciepła
- AquaSensor
- Asystent Dozowania
- EcoSilence Drive
- Automatyka rozpoznawania detergentu
- Innowacyjny 3-częściowy system filtrów

#### System koszy

- Kosze Vario
- Regulacja wysokości górnego kosza
- Płynny wysuw na rolkach dolnego kosza
- RackStopper - blokada zapobiegająca zbyt głębokiemu, przypadkowemu wysunięciu dolnego kosza
- 2 składane stojaki w dolnym koszu
- Dodatkowa półka na sztućce w górnym koszu
- Wyjmowany koszyk na sztućce w dolnym koszu
- 2 półki na filiżanki w górnym koszu

#### Komfort obsługi i wskaźniki pracy

- Zdalna kontrola przez aplikację mobilną Home Connect przez Wi-Fi
- Wskaźnik końca programu w minutach
- Programowanie czasu startu: 1-24 h

#### Rozwiązania technologiczne

- AquaStop: gwarancja Bosch w przypadku szkód powstałych na skutek wylania się wody - na cały cykl życia urządzenia.\*
- Materiał wnętrza zmywarki: stal szlachetna
- Elektroniczne zabezpieczenie przycisków przed zmianą
- System ochrony szkła GlassProtect

#### Akcesoria

- Lejek do nasypywania soli
- Zabezpieczenie blatu przed parą

#### Wymiary

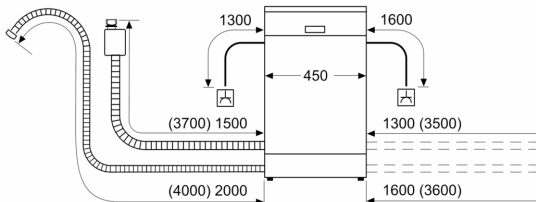
- Wymiary urządzenia (WxSxG): 81.5 x 44.8 x 57.3 cm

- <sup>1</sup> Skala klas efektywności energetycznej od A do G
- <sup>2</sup> Zużycie energii w kWh na 100 cykli (w programie Eco 50 °C)
- <sup>3</sup> Zużycie wody w litrach na cykl (w programie Eco 50 °C)
- <sup>4</sup> Czas trwania programu Eco 50 °C

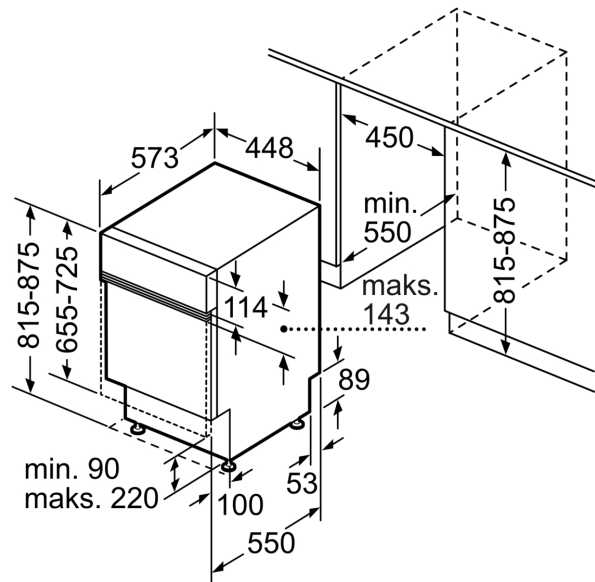
\*Warunki gwarancji dostępne pod adresem <https://www.bosch-home.pl/gwarancja-aquastop-zmywarki>

**Serie 2, Zmywarka do zabudowy z panelem, 45 cm, Stal szorstkowana SPI2HKS42E**

wymiary w mm



⚡ gniazdo  
( ) wartości z zestawem przedłużającym



wymiary w mm