

## iQ100, Zmywarka do zabudowy w pełni zintegrowana, 45 cm SR61HX16KE



### Wyposażenie dodatkowe

SZ73300	Stojak na 4 duże kieliszki do wina
SZ30BI02	Maskownica do urządzeń o wysokości 81 cm
SZ34BI00	Listwa do zabud. zmyw. 45 w pełni zint.
SZ72010	Przedłużenie węża dopływ. i odpływ.
SZ73000	Wyposażenie dodatkowe do zmywarek
SZ73001	Kaseta do mycia srebrnych sztućców
SZ73010	Maskownica do cokołu
SZ73051EU :	

Zmywarka Home Connect z połączeniem do sieci Wi-fi wyświetla status programu na podłodze, ze sterowaniem za pomocą smartfona.

- ✓ varioSpeed Plus – Zmywaj i susz swoje naczynia nawet do trzech razy szybciej.
- ✓ Łatwo regulowana wysokość górnego kosza pozwala znaleźć miejsce na wysokie naczynia i talerze.
- ✓ Niebieskie światło infoLight emitowane na podłogę podczas całego procesu zmywania. Po zakończeniu programu światło automatycznie gaśnie.
- ✓ Home Connect – Zarządzaj swoją zmywarką z dowolnego miejsca.
- ✓ myFavourite – Znajdź szybciej ulubione opcje zmywania.

### Wyposażenie

#### Dane techniczne

Klasa efektywności energetycznej:	..... E
Pobór energii na 100 cykli programu Eco (UE 2017/1369):	... 76 kWh
Maksymalna liczba talerzy:	..... 10
Zużycie wody w litrach na cykl programu Eco (UE 2017/1369):	8.9 l
Czas trwania programu Eko (UE 2017/1369):	..... 3:40 h
Poziom emitowanego hałasu (UE 2017/1369):	..... 46 dB(A) re 1 pW
Klasa emitowanego hałasu (UE 2017/1369):	..... C
Rodzaj:	..... Do pełnej zabudowy
Wysokość zdejmowanego górnego blatu (mm):	..... 0 mm
Wymiary urządzenia (mm):	..... 815 x 448 x 550 mm
Wymagana przestrzeń instalacyjna (WxSxG):	.. 815-875 x 450 x 550 mm
Głębokość urządzenia przy drzwiach otwartych pod kątem 90° (mm):	..... 1150 mm
Nóżki o regulowanej wysokości:	..... tak- wszystkie od frontu
Maksymalna wysokość regulowanych nóżek (mm):	..... 60 mm
Regulacja cokołu:	..... Wysokość / głębokość
Ciężar netto:	..... 30.5 kg
Masa brutto (kg):	..... 32.0 kg
Moc:	..... 2400 W
Napięcie:	..... 10 A
Napięcie:	..... 220-240 V
Częstotliwość (Hz):	..... 50; 60 Hz
Repair index:	..... 9.2
Długość kabla przyłączeniowego:	..... 175.0 cm
Rodzaj wtyczki:	..... Wtyczka Schuko/Gardy z uziemieniem
Długość węży doprowadzającego (cm):	..... 165 cm
Długość węży odprowadzającego (cm):	..... 205 cm
Kod EAN:	..... 4242003942987
Sposób zabudowy:	..... Do pełnej zabudowy



## iQ100, Zmywarka do zabudowy w pełni zintegrowana, 45 cm SR61HX16KE

### Wyposażenie

#### Wydajność i zużycie

- Klasa efektywności energetycznej<sup>1</sup>: E
- Energia<sup>2</sup> / woda<sup>3</sup> : 76 kWh / 8.9 litry
- Pojemność: 10 kompletów naczyń
- Czas trwania programu<sup>4</sup> : 3:40 (h:min)
- Poziom hałasu : 46 dB(A) re 1 pW
- Klasa emisji hałasu : C

#### Programy i funkcje

- 5 Programów: eco 50 °C, auto 45-65 °C, garnki 70 °C, godzinny 65 °C, ulubione
- Ustawienie fabryczne programu Favourite: mycie wstępne
- 4 Funkcje dodatkowe: Home Connect - zdalny start, Strefa Intensywna, higienaPlus, varioSpeed Plus
- machineCare - program czyszczenia zmywarki
- Opcje dodatkowe dostępne za pomocą aplikacji Home Connect: Silence on demand - tryb czasowego wyciszenia pracy

#### Technologia zmywania i suszenia

- Wymiennik ciepła
- Asystent Dozowania
- Silnik iQdrive
- duoPower - 2 ramiona spryskujące rozpraszające wodę w górnym koszu
- Automatyka rozpoznawania detergentu
- Innowacyjny 3-częściowy system filtrów
- Materiał wnętrza zmywarki: stal szlachetna

#### System koszy

- Kosze vario
- Regulacja wysokości górnego kosza
- Płynny wysuw na rolkach dolnego kosza
- RackStopper - blokada zapobiegająca zbyt głębokiemu, przypadkowemu wysunięciu dolnego kosza
- 2 składane stojaki w dolnym koszu
- Dodatkowa półka na sztućce w górnym koszu
- Wyjmowany koszyk na sztućce w dolnym koszu
- 2 półki na filiżanki w górnym koszu

#### Obsługa i wskaźniki pracy

- Zdalna kontrola przez aplikację mobilną Home Connect przez Wi-Fi
- Panel obsługi od góry
- Język na blendzie: angielski
- infoLight - wskaźnik pracy z dołu urządzenia (niebieski)
- Sygnał dźwiękowy końca programu
- Timer - elektroniczne opóźnienie czasu startu 3/6/9 godzin

#### Technologia i wyposażenie

- aquaStop: gwarancja Siemens AGD, w przypadku szkód powstałych na skutek wylania się wody - na cały cykl życia urządzenia.\*
- System ochrony szkła

#### Akcesoria

- Lejek do nasypywania soli
- Blacha chroniąca blat przed parą

#### Wymiary

- Wymiary urządzenia (WxSxG): 81.5 x 44.8 x 55 cm

<sup>1</sup> Skala klas efektywności energetycznej od A do G

<sup>2</sup> Zużycie energii w kWh na 100 cykli (w programie Eco 50 °C)

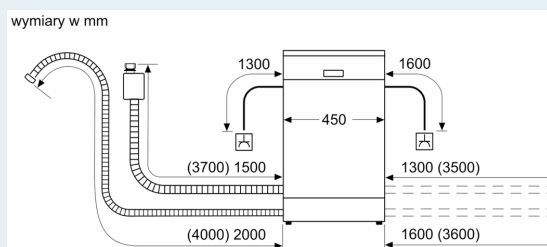
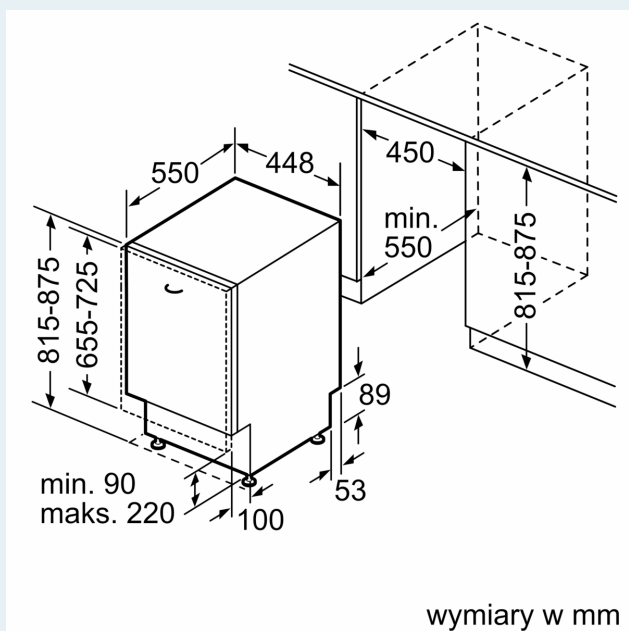
<sup>3</sup> Zużycie wody w litrach na cykl (w programie Eco 50 °C)

<sup>4</sup> Czas trwania programu Eco 50 °C

\*Warunki gwarancji dostępne pod adresem <https://www.siemens-home.bsh-group.com/pl/gwarancja-aquastop-zmywarki>

**iQ100, Zmywarka do zabudowy w pełni zintegrowana, 45 cm  
SR61HX16KE**

Rysunki wymiarowe



⏏ gniazdo  
( ) wartości z zestawem przedłużającym