

iQ500 do zabudowy, w pełni zintegrowana



A+



Zmywarka speedMatic o szerokości 45 cm zmywająca niezwykle szybko dzięki programowi turboSpeed 20 minut oraz niezwykle oszczędnie - zużywając jedynie 6,5 l wody na

- ✓ Dokładne zmywanie w rekordowych 20 minutach dzięki programowi turboSpeed 20 min.
- ✓ Wzorowe wykorzystanie wody - zaledwie 6.5l na cykl zmywania.
- ✓ Więcej elastyczności dla wygodniejszego załadunku dzięki koszom varioFlex.
- ✓ timeLight: czas pozostały do zakończenia zmywania wyświetlany jest na podłodze.
- ✓ aquaStop z dożywotnią gwarancją ochrony mieszkania przed zalaniem.

Wyposażenie

Dane techniczne

Zużycie wody (l) : 6,5
 Typ budowy : Do zabudowy
 Wysokość zdejmowanego górnego blatu (mm) : 815
 Wymagana przestrzeń instalacyjna (WxSxG) : 815-875 x 450 x 550
 Głębokość urządzenia przy drzwiach otwartych pod kątem 90° (mm) : 1150
 Nóżki o regulowanej wysokości : Tak - tylko z przodu
 Maksymalna wysokość regulowanych nóżek (mm) : 60
 Regulacja wysokości cokołu : Pionowo i poziomo
 Waga netto (kg) : 33,0
 Waga brutto (kg) : 35,0
 Moc przyłączeniowa (W) : 2400
 Natężenie (A) : 10
 Napięcie (V) : 220-240
 Częstotliwość (Hz) : 50; 60
 Długość kabla przyłączeniowego (cm) : 175
 Rodzaj wtyczki : Wtyczka Schuko/Gardy z uziem.
 Długość węża doprowadzającego (cm) : 165
 Długość węża odprowadzającego (cm) : 205
 Kod EAN : 4242003707722
 Pojemność - liczba kompletów : 9
 Klasa efektywności energetycznej - NOWA DYREKTYWA (2010/30/WE) : A+
 Roczne zużycie energii (kWh/rok) - NOWA DYREKTYWA (2010/30/WE) : 220
 Zużycie energii (kWh) : 0,78
 Zużycie energii w trybie spoczynku (left-on mode) (W) - NOWA DYREKTYWA (2010/30/WE) : 0,10
 Zużycie energii w trybie wyłączonym (W) - NOWA DYREKTYWA (2010/30/WE) : 0,10
 Roczne zużycie wody (l/annum) - NOWA DYREKTYWA (2010/30/WE) : 1820
 Efektywność suszenia : A
 Program referencyjny : Eco
 Całkowity czas cyklu dla programu referencyjnego (min.) : 195
 Poziom hałasu (db(A) re 1 pW) : 46
 Sposób instalacji : W pełni zintegrowane

Wyposażenie dodatkowe

SZ73300	Stojak na 4 duże kieliszki do wina
SZ73000	Wyposażenie dodatkowe do zmywarek



4 242003 707722

iQ500 do zabudowy, w pełni zintegrowana

Wyposażenie

Parametry techniczne

- 9 kompletów naczyń
- Klasa efektywności energetycznej: A+ (na skali klasy efektywności energetycznej od A+++ do D)
- Zużycie energii w programie Eco 50: 220 kWh/rok przy 280 cyklach zmywania po podłączeniu do zimnej wody. Zużycie energii uwzględnia funkcje stand-by.
- Zużycie energii w programie Eco 50: 0.78 kWh
- Zużycie energii off-mode / left-on mode: 0.1 W / 0.1 W
- Zużycie wody w programie Eco 50: 1820 l/rok przy 280 cyklach standardowych w ciągu roku.
- Zużycie wody w programie Eco 50: 6.5 l
- Klasa efektywności suszenia: A
- Poziom hałasu: 46 dB (re 1 pW)

Programy i funkcje

- 5 programów: garnki 70 °C, auto 45-65 °C, eco 50 °C, Szkło 40 °C, turboSpeed 20 min
- 3 funkcje dodatkowe: Strefa Intensywna, varioSpeed Plus, halfLoad
- 6 temperatur
- Asystent Dozowania
- Silnik iQdrive
- duoPower - podwójne ramię rozprowadzające wodę w górnym koszu
- aquaSensor, Sensor załadunku
- Wymiennik ciepła
- Technika naprzemiennego mycia
- Elektroniczna regeneracja
- Innowacyjny 3-częściowy system filtrów
- Materiał, z którego wykonany jest zbiornik bębna: stal szlachetna
- Obsługa od góry
- Wyświetlacz z informacją o czasie pozostałym do końca programu
- Sygnał akustyczny na koniec programu
- timeLight
- Wskaźniki w kolorze czerwonym
- Programowanie czasu startu: 1-24 h
- Wskaźnik braku soli na panelu
- Wskaźnik braku nabłyszczacza na panelu

System koszy

- System koszy varioFlex
- Kosze w kolorze srebrnym
- 3 poziomy system rackMatic
- Składane półki w górnym koszu (2x)
- Składane półki w dolnym koszu (2x)
- Uchwyt do mycia długich noży w górnym koszu
- Kosz na sztućce w dolnym koszu
- Półki na filiżanki w górnym koszu (2x)

Obsługa

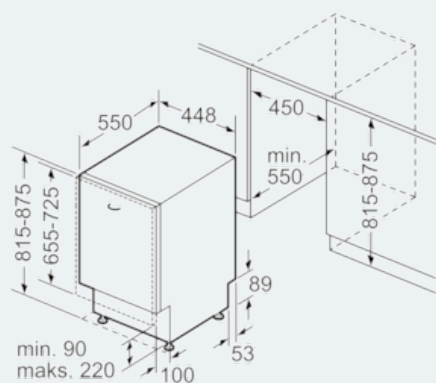
- aquaStop z gwarancją na cały czas użytkowania produktu
- easyLock
- Regulacja wysokości tylnych nóżek od przodu
- Blacha chroniąca przed parą

Wymiary

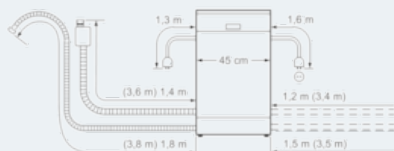
- Wymiary urządzenia (WxSxG): 81.5 x 44.8 x 55 cm

iQ500 do zabudowy, w pełni zintegrowana

Rysunki wymiarowe



wymiary w mm



() Wartości z zestawem przedłużającym