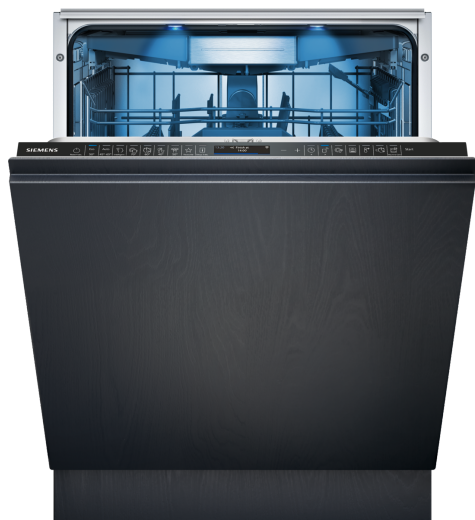


## iQ700, Zmywarka do zabudowy w pełni zintegrowana, 60 cm, wysokość XXL SX87ZX06CE



### Wyposażenie dodatkowe

SZ30B11	Maskownica do urządzeń o wysokości 86 cm
SZ38B100	Szyna łącząca do frontów dzielonych
SZ72010	Przedłużenie węży dopływ. i odpływ.
SZ73000	Wyposażenie dodatkowe do zmywarek
SZ73010	Maskownica do cokołu
SZ73045 :	
SZ73051EU :	
SZ73100	koszyk na sztućce
SZ73640	Kosz do mycia długich szklanek i kielisz

Przełącz informacje zwrotne na temat rezultatów i czasu trwania cyklu zmywania za pomocą aplikacji, a inteligentny program dostosuje się do Twoich potrzeb.

- ✓ varioSpeed Plus – Zmywaj i susz swoje naczynia nawet do trzech razy szybciej.
- ✓ Program Inteligentny - spersonalizowany program zmywania dopasowany do Twoich potrzeb.
- ✓ flexComfort Pro – nowoczesne kosze, które chronią Twoje szklane naczynia.
- ✓ glassZone – Wyodrębniona strefa w zmywarce, która chroni Twoje szkło.
- ✓ Delikatne a zarazem efektywne suszenie dzięki innowacyjnemu Zeolith® z technologią Airflow oraz funkcją Extra Połusk.

### Wyposażenie

#### Dane techniczne

Klasa efektywności energetycznej: ..... B  
 Pobór energii na 100 cykli programu Eco (UE 2017/1369): ... 65 kWh  
 Maksymalna liczba talerzy: ..... 14  
 Zużycie wody w litrach na cykl programu Eco (UE 2017/1369): 9.0 l  
 Czas trwania programu Eko (UE 2017/1369): ..... 3:35 h  
 Poziom emitowanego hałasu (UE 2017/1369): ..... 40 dB(A) re 1 pW  
 Klasa emitowanego hałasu (UE 2017/1369): ..... B  
 Rodzaj: ..... Do pełnej zabudowy  
 Wysokość zdejmowanego górnego blatu (mm): ..... 0 mm  
 Wymiary urządzenia (mm): ..... 865 x 598 x 550 mm  
 Wymagana przestrzeń instalacyjna (WxSxG): .. 865-925 x 600 x 550 mm  
 Głębokość urządzenia przy drzwiach otwartych pod kątem 90° (mm): ..... 1200 mm  
 Nóżki o regulowanej wysokości: ..... tak- wszystkie od frontu  
 Maksymalna wysokość regulowanych nóżek (mm): ..... 60 mm  
 Regulacja cokołu: ..... Wysokość / głębokość  
 Ciężar netto: ..... 46.1 kg  
 Masa brutto (kg): ..... 48.0 kg  
 Moc: ..... 2400 W  
 Natężenie: ..... 10 A  
 Napięcie: ..... 220-240 V  
 Częstotliwość (Hz): ..... 50; 60 Hz  
 Repair index: ..... 9.0  
 Długość kabla przyłączeniowego: ..... 175.0 cm  
 Rodzaj wtyczki: ..... Wtyczka Schuko/Gardy z uziemieniem  
 Długość węży doprowadzającego (cm): ..... 165 cm  
 Długość węży odprowadzającego (cm): ..... 190 cm  
 Kod EAN: ..... 4242003943717  
 Sposób zabudowy: ..... Do pełnej zabudowy



## iQ700, Zmywarka do zabudowy w pełni zintegrowana, 60 cm, wysokość XXL SX87ZX06CE

### Wyposażenie

#### Wydajność i zużycie

- Klasa efektywności energetycznej<sup>1</sup>: B
- Energia<sup>2</sup> / woda<sup>3</sup> : 65 kWh / 9 litry
- Pojemność: 14 kompletów naczyń
- Czas trwania programu<sup>4</sup> : 3:35 (h:min)
- Poziom hałasu : 40 dB(A) re 1 pW
- Klasa emisji hałasu : B
- Głośność w programie Cichy: 39 dB(A) re 1 pW

#### Programy i funkcje

- 8 Programów: eco 50 °C, auto 45-65 °C, Inteligentny, Intensywny 70 °C, przyspieszony 60 °C, brilliantShine 40 °C, cichy 50 °C, favourite
- Ustawienie fabryczne programu Favourite: mycie wstępne
- 5 Funkcji dodatkowych: Home Connect - zdalny start, Połysk Ekstra, Strefa Intensywna, higienaPlus, varioSpeed Plus
- Program Machine Care - czyszczenie zmywarki
- Opcje dodatkowe dostępne za pomocą aplikacji Home Connect: Quick S, Silence on demand - tryb czasowego wyciszenia pracy

#### Technologia zmywania i suszenia

- Turbosuszenie Zeolith®
- Wymiennik ciepła
- Asystent Dozowania
- Silnik iQdrive
- Automatyka rozpoznawania detergentu
- Innowacyjny 3-częściowy system filtrów
- Materiał wnętrza zmywarki: stal szlachetna

#### System koszy

- System koszy flexComfort Pro z niebieskimi oznaczeniami ruchomych elementów
- Strefa glassZone
- Szuflada vario3 Pro - dodatkowy poziom załadunku
- 3-poziomowy system rackMatic
- Rolki easyGlide do wysuwania górnego kosza
- Płynny wysuw na rolkach dolnego kosza
- Kolorowe wykończenie antypoślizgowe w górnym koszu
- RackStopper - blokada zapobiegająca zbyt głębokiemu, przypadkowemu wysunięciu dolnego kosza
- 6 składanych stojaków w górnym koszu
- 8 składanych stojaków w dolnym koszu
- W górnym koszu 2 półki na filiżanki z miękkim, silikonowym wykończeniem
- 2 półki na filiżanki w dolnym koszu
- Antypoślizgowy pasek ochronny na kieliszki do wina w górnym koszu
- Specjalne uchwyty na kieliszki w dolnym koszu

#### Obsługa i wskaźniki pracy

- Zdalna kontrola przez aplikację mobilną Home Connect przez Wi-Fi
- Wysokiej rozdzielczości kolorowy wyświetlacz TFT z graficznymi

symbolami i tekstem

- Kolor panelu sterowania Touch Control - czarny
- Panel obsługi od góry
- Język na blendzie: angielski
- emotionLight: oświetlenie wnętrza, kolor niebieski
- timeLight - wyświetlanie informacji o czasie i fazie cyklu pracy
- Zegar czasu rzeczywistego
- Sygnał dźwiękowy końca programu
- Programowanie czasu startu: 1-24 h

#### Technologia i wyposażenie

- aquaStop: gwarancja Siemens AGD, w przypadku szkód powstałych na skutek wylania się wody - na cały cykl życia urządzenia.\*
- Zabezpieczenie przed dziećmi: otwarcie drzwi następuje po 2-krotnym naciśnięciu drzwi
- openAssist- dotykowe otwieranie drzwi
- Precyzyjna ochrona szkła, zawór regulujący twardość wody

#### Akcesoria

- Lejek do nasypywania soli
- Blacha chroniąca blat przed parą

#### Wymiary

- Wymiary urządzenia (WxSxG): 86.5 x 59.8 x 55 cm

<sup>1</sup> Skala klas efektywności energetycznej od A do G

<sup>2</sup> Zużycie energii w kWh na 100 cykli (w programie Eco 50 °C)

<sup>3</sup> Zużycie wody w litrach na cykl (w programie Eco 50 °C)

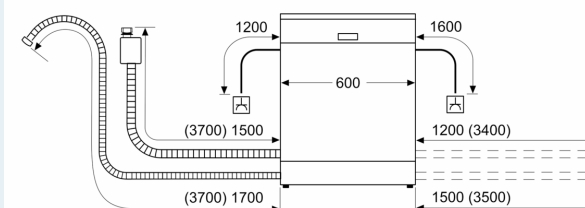
<sup>4</sup> Czas trwania programu Eco 50 °C

\*Warunki gwarancji dostępne pod adresem <https://www.siemens-home.bsh-group.com/pl/gwarancja-aquastop-zmywarki>

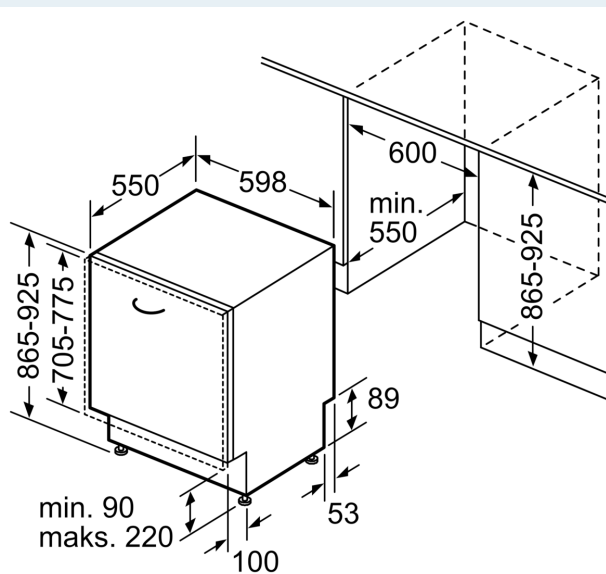
**iQ700, Zmywarka do zabudowy w pełni zintegrowana, 60 cm, wysokość XXL  
SX87ZX06CE**

Rysunki wymiarowe

wymiary w mm



⚡ gniazdo  
( ) wartości z zestawem przedłużającym



wymiary w mm