



Suszarka

T308HCW

Klasa energetyczna: C

Logic

Series 3

Pojemność: 8 kg

Suszenie z pompą ciepła

Ilość programów: 12

Instalacja: Wolnostojący



Konstrukcja i wydajność

- Bęben wewnętrzny: Szary
- Silnik: Standardowy silnik
- System grzewczy: Pompą ciepła
- Rodzaje suszenia: Sterowane czujnikiem lub czasem
- Wielkość bębna: 117 l
- Najkrótszy czas programu: 30 min
- Łatwy w użyciu filtr przeciw kłaczkom: Tak, podwójny filtr kłaczek ASKO

Zastosowanie i elastyczność

- Objętość zbiornika na wodę: 6.5 l
- Automatic programs: Yes
- Średnica otworu drzwiowego: 340 mm
- Maksymalny kąt otwarcia drzwi: 180 °
- Czujniki: Czujnik wilgotności
- Automatyczne czyszczenie filtra kondensatora: Nie
- Load Light™ - Oświetlenie bębna: Tak

Interakcja i sterowanie

- Wskaźnik pozostałego czasu: Tak
- Rodzaj wyświetlacza: LCD
- Wskaźnik gotowości programu: Tak
- Dostępne języki w panelu sterowania: US English, Serbski, Szwedzki, Słoweński, Słowacki, Rosyjski, Polski, Norweski, Holenderski, Łotewski, Litewski, Japoński, Włoski, Chorwacki, Francuski, Fiński, Estoński, Hiszpański, Angielski, Niemiecki, Duński, Czeski, Portugalski, AU English

Programy i opcje

- Ilość programów: 12
- Programy suszenia: Wełna, Program czasowy, Pościel, Quick pro cotton, Down/bulky items, Mixed laundry, Syntetyki, Bawełna Eco, Delikatne, Bawełna do prasowania, Bawełna do szafy, AirRefresh
- Ustawienia: Pauza, Ustawienie poziomu załadunku, Opóźnienie startu, Ustawienie poziomu suszenia, Program czasowy suszenie, Funkcja zapobiegająca zagnieceniom, Opcja w niskiej temperaturze, Połowa załadunku, Sygnał dźwiękowy po zakończeniu programu, Szybkie suszenie

Typ urządzenia i montaż

- Umieszczenie zawiasów drzwi: Prawy/Lewy
- Regulowane nóżki: 15 mm
- Łatwy montaż suszarki ASKO na pralkach: Tak
- Typ ładowania: Z przodu

Bezpieczeństwo i konserwacja

- Zabezpieczenie przed dziećmi - blokada ustawień (CDP): Tak
- Ochrona przed przegrzaniem: Dla silnika i elektroniki

Dane techniczne

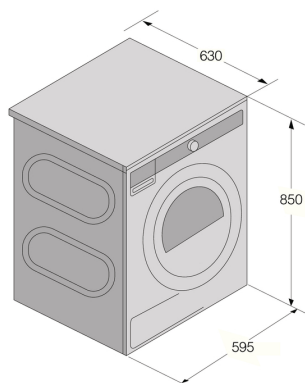
- Emisja hałasu w programie Eco: 63 dB(A)
- Czas trwania programu Eco (Tt): 96 min
- Zużycie energii na 100 cykli: 101 kWh
- Średnia efektywność kondensacji przy pełnym załadunku (Cdry): 91 %
- Klasa emisji hałasu podczas suszenia: B
- Klasa energetyczna: C
- Klasa efektywności kondensacji: B
- Typ wtyczki: Euro
- Moc znamionowa: 700 W
- Napięcie (V): 220-240 V
- Liczba faz: 1
- Zabezpieczenie: 10 A
- Częstotliwość zasilania: 50 Hz
- Waga urządzenia: 56.7 kg
- Producent posiadający certyfikat ISO 14001: Tak

Wymiary

- Szerokość: 595 mm
- Wysokość: 850 mm
- Głębokość: 630 mm
- Głębokość z otwartymi drzwiami: 1080 mm
- Długość kabla: 2100 mm

Dane logistyczne

- Szerokość opakowania: 636 mm
- Wysokość opakowania: 920 mm
- Głębokość opakowania: 743 mm
- Waga brutto: 61.2 kg
- Kod urządzenia: 745779
- Kod EAN: 3838782955204



TDN6S6d/Heat pump

