



## T408HD.T.P

### Wolnostojąca suszarka bębnowa z pompą ciepła

#### Ogólny opis

T408HD.T.P

Linia produktów: Logic

Rodzaj montażu: Urządzenie wolnostojące

Wsad: 1-8 kg

Ilość programów: 14

Klasa energetyczna: A+++

Typ suszarki: Suszarka z pompą ciepła

Rodzaj wyświetlacza: Sterowanie przy pomocy wyświetlacza LCD

System antyzgnieciowy Antcrease

Kolor: Szary metaliczny



#### Budowa i wydajność

- Trwały bęben ze stali nierdzewnej
- Silnik PowerDrive (bezszcotkowy)
- Pompa ciepła
- Czujnik wysuszenia
- Pojemność bębna: 117 L
- System osuszający Butterfly

#### Wykorzystanie i elastyczność

- Zbiornik na wodę: 6 L
- Programy automatyczne (Auto)
- Tak
- Duże drzwi: 34 cm
- Kąt otwarcia drzwi: 180 °
- System antyzgnieciowy Antcrease
- Ustawienie czasu
- Czujnik wysuszenia
- Oświetlenie bębna: Tak

#### Interakcja i kontrola

- Wskaźnik czasu pozostałego do zakończenia prania
- Rodzaj wyświetlacza: Sterowanie przy pomocy wyświetlacza LCD
- Sygnał dźwiękowy końca suszenia
- Pamięć programu
- Wielojęzyczne menu OSD: CS, DA, DE, EN, ES, ET, FI, FR, HR, IT, JA, LT, LV, NL, NO, PL, RU, SK, SL, SV, ZH, ZH-CN

#### Programy, opcje i tryby

- 14 programów
- Automatyczne suszenie
- Automatyczne prasowanie na sucho - program automatyczny przy pozostałej wilgoci
- Auto frotte - do ręczników i szlafroków
- Auto jeans - idealne do jeansów i odzieży z grubymi szwami
- Auto normal dry - do grubszych, niewrażliwych tkanin bawełnianych
- Puch automat - dla poduszek puchowych, kurtek puchowych i innych materiałów z puchem
- Auto synthetic - do syntetyków i innych wrażliwych tkanin
- Czas suszenia
- Wietrzenie
- Pościel
- Program odświeżający do jedwabiu i wełny
- Koszule
- Quick Pro - skuteczny szybki program

#### Projekt i integracja

- Otwieranie drzwi: Odwracalne otwieranie drzwi
- Regulowane nóżki: 15 mm
- Standard

- Sposób załadunku: od przodu

---

#### **Bezpieczeństwo i konserwacja**

- Ochrona przed przegrzaniem
- Termiczne i elektroniczne zabezpieczenie przed przegrzaniem

---

#### **Dane techniczne**

- Poziom hałasu: 64 dB(A)re 1 pW
- Zużycie energii w trybie czuwania ON: 0,8 W
- Zużycie energii w trybie wyłączenia OFF: 0,25 W
- Roczne zużycie energii (kWh/rok): 176,8 kWh
- Klasa energetyczna: A+++
- Wtyczka z uziemieniem
- Wtyczka typu SHUKO
- Moc znamionowa: 700 W
- Ilość faz: 1
- Bezpiecznik: 10 amp
- Częstotliwość zasilania: 50 Hz
- Masa urządzenia: 56 kg
- Przeznaczone do recyklingu
- ISO 14001

---

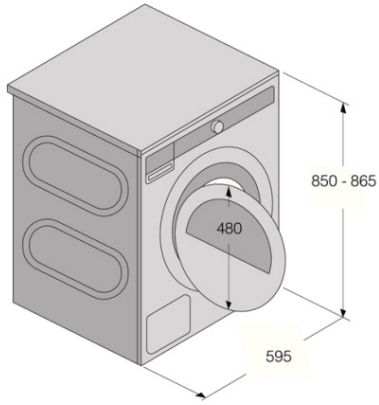
#### **Wymiary**

- Wymiary produktu (WxSxG): 85 × 59,5 × 65,4 cm
- Głębokość z otwartymi drzwiami: 1165 mm
- Długość kabla: 2,1 m

---

#### **Informacje logistyczne**

- Wymiary zapakowanego produktu (WxSxG): 92 × 64 × 72,3 cm
- Waga brutto: 60,4 kg
- Kod urządzenia: 584950
- Kod EAN: 3838782016165



Tumble Dryer/TD75

