



T409HS.W

Wolnostojąca suszarka bębnowa z pompą ciepła

Ogólny opis

T409HS.W

Linia produktów: Logic

Rodzaj montażu: Urządzenie wolnostojące

Wsad: Duża pojemność bębna - 9 kg

Ilość programów: 16

Klasa energetyczna: A++

Typ suszarki: Suszarka z pompą ciepła

Rodzaj wyświetlacza: Sterowanie przy pomocy wyświetlacza LCD

System antyzgnieciowy Anticrease

Kolor: Biały

A++

Budowa i wydajność

- Trwały bęben ze stali nierdzewnej
- Silnik PowerDrive (bezszcotkowy)
- Pompa ciepła
- Czujnik wysuszenia
- Pojemność bębna: 117 L
- System osuszający Butterfly

Wykorzystanie i elastyczność

- Zbiornik na wodę: 6 L
- Tak
- Duże drzwi: 34 cm
- Kąt otwarcia drzwi: 180 °
- System antyzgnieciowy Anticrease
- Ustawienie czasu
- Czujnik wysuszenia
- Programy Parowe (wygładzanie zagnieć z użyciem pary i odświeżanie parą)
- Oświetlenie bębna: Tak

Interakcja i kontrola

- Wskaźnik czasu pozostałego do zakończenia prania
- Rodzaj wyświetlacza: Sterowanie przy pomocy wyświetlacza LCD
- Sygnał dźwiękowy końca suszenia
- Pamięć programu
- Wielojęzyczne menu OSD: CS, DA, DE, EN, ES, ET, FI, FR, HR, IT, JA, LT, LV, NL, NO, PL, RU, SK, SL, SV, ZH, ZH-CN

Programy, opcje i tryby

- 16 programów
- Automatyczne suszenie
- Automatyczne prasowanie na sucho - program automatyczny przy pozostałej wilgoci
- Auto frotte - do ręczników i szlafroków
- Auto jeans - idealne do jeansów i odzieży z grubymi szwami
- Auto normal dry - do grubszych, niewrażliwych tkanin bawełnianych
- Puch automat - dla poduszek puchowych, kurtek puchowych i innych materiałów z puchem
- Auto synthetic - do syntetyków i innych wrażliwych tkanin
- Czas suszenia
- Wietrzenie
- Pościel
- Program odświeżający do jedwabiu i wełny
- Koszule
- Odświeżanie parą
- Odświeżanie parą
- Quick Pro - skuteczny szybki program

Projekt i integracja

- Otwieranie drzwi: Odwracalne otwieranie drzwi

- Regulowane nóżki: 15 mm
 - Standard
 - Sposób załadunku: od przodu
-

Bezpieczeństwo i konserwacja

- Ochrona przed przegrzaniem
 - Termiczne i elektroniczne zabezpieczenie przed przegrzaniem
-

Dane techniczne

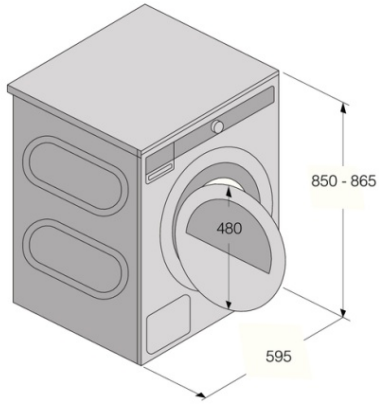
- Poziom hałasu: 64 dB(A)re 1 pW
 - Zużycie energii w trybie czuwania ON: 0,8 W
 - Zużycie energii w trybie wyłączenia OFF: 0,25 W
 - Roczne zużycie energii (kWh/rok): 217 kWh
 - Klasa energetyczna: A++
 - Wtyczka z uziemieniem
 - Wtyczka typu SHUKO
 - Moc znamionowa: 2000 W
 - Ilość faz: 1
 - Bezpiecznik: 10 amp
 - Częstotliwość zasilania: 50 Hz
 - Masa urządzenia: 57 kg
 - ISO 14001
-

Wymiary

- Wymiary produktu (WxSxG): 85 × 59,5 × 65,4 cm
 - Głębokość z otwartymi drzwiami: 1165 mm
 - Długość kabla: 2,1 m
-

Informacje logistyczne

- Wymiary zapakowanego produktu (WxSxG): 92 × 64 × 72,3 cm
 - Waga brutto: 61,4 kg
 - Kod urządzenia: 576708
 - Kod EAN: 3838782011252
-



Tumble Dryer/TD75

