



## T608HX.W

### Wolnostojąca suszarka bębnowa z pompą ciepła

#### Ogólny opis

T608HX.W

Linia produktów: Styl

Rodzaj montażu: Urządzenie wolnostojące

Wsad: 1-8 kg

Ilość programów: 18

Klasa energetyczna: A+++

Typ suszarki: Suszarka z pompą ciepła

Rodzaj wyświetlacza: Sterowanie przy pomocy wyświetlacza LCD

System antyzgnieciowy Anticrease

Kolor: Biały



#### Budowa i wydajność

- Trwały bęben ze stali nierdzewnej
- Silnik PowerDrive (bezszcotkowy)
- Pompa ciepła
- Czujnik wysuszenia
- Pojemność bębna: 117 L
- System osuszający Butterfly

#### Wykorzystanie i elastyczność

- Zbiornik na wodę: 6 L
- Tak
- Duże drzwi: 34 cm
- Kąt otwarcia drzwi: 180 °
- System antyzgnieciowy Anticrease
- Ustawienie czasu
- Czujnik wysuszenia
- Programy Parowe (wygładzanie zagnieć z użyciem pary i odświeżanie parą)
- Automatyczne czyszczenie filtra skraplacza
- Oświetlenie bębna: Tak

#### Interakcja i kontrola

- Wskaźnik czasu pozostałego do zakończenia prania
- Rodzaj wyświetlacza: Sterowanie przy pomocy wyświetlacza LCD
- Sygnał dźwiękowy końca suszenia
- Pamięć programu
- Wielojęzyczne menu OSD: CS, DA, DE, EN, ES, ET, FI, FR, HR, IT, JA, LT, LV, NL, NO, PL, RU, SK, SL, SV, ZH, ZH-CN

#### Programy, opcje i tryby

- 18 programów
- Automatyczne suszenie
- Automatyczne prasowanie na sucho - program automatyczny przy pozostałej wilgoci
- Auto frotte - do ręczników i szlafroków
- Auto jeans – idealne do jeansów i odzieży z grubymi szwami
- Auto normal dry - do grubszych, niewrażliwych tkanin bawełnianych
- Puch automat - dla poduszek puchowych, kurtek puchowych i innych materiałów z puchem
- Auto synthetic - do syntetyków i innych wrażliwych tkanin
- Czas suszenia
- Wietrzenie
- Pościel
- Program odświeżający do jedwabiu i wełny
- Koszule
- Odświeżanie parą
- Odświeżanie parą
- Ubrania sportowe
- Odżywianie
- Quick Pro - skuteczny szybki program

#### Projekt i integracja

- Otwieranie drzwi: Odwracalne otwieranie drzwi
  - Regulowane nóżki: 15 mm
  - Standard
  - Sposób załadunku: od przodu
- 

#### Bezpieczeństwo i konserwacja

- Ochrona przed przegrzaniem
  - Termiczne i elektroniczne zabezpieczenie przed przegrzaniem
- 

#### Dane techniczne

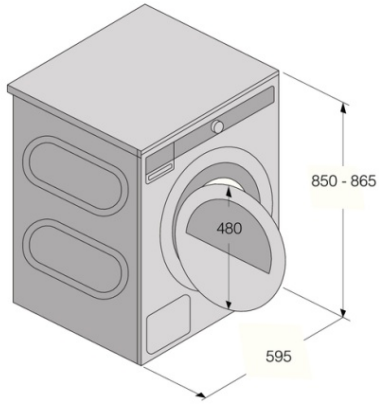
- Poziom hałasu: 64 dB(A)re 1 pW
  - Zużycie energii w trybie czuwania ON: 0,8 W
  - Zużycie energii w trybie wyłączenia OFF: 0,25 W
  - Roczne zużycie energii (kWh/rok): 176,8 kWh
  - Klasa energetyczna: A+++
  - Wtyczka z uziemieniem
  - Wtyczka typu SHUKO
  - Moc znamionowa: 2000 W
  - Ilość faz: 1
  - Bezpiecznik: 10 amp
  - Częstotliwość zasilania: 50 Hz
  - Masa urządzenia: 57 kg
  - ISO 14001
- 

#### Wymiary

- Wymiary produktu (WxSxG): 85 × 59,5 × 65,4 cm
  - Głębokość z otwartymi drzwiami: 1165 mm
  - Długość kabla: 2,1 m
- 

#### Informacje logistyczne

- Wymiary zapakowanego produktu (WxSxG): 92 × 64 × 72,3 cm
  - Waga brutto: 61,4 kg
  - Kod urządzenia: 576706
  - Kod EAN: 3838782010989
-



Tumble Dryer/TD75

