



T611HX.W

Wolnostojąca suszarka bębnowa z pompą ciepła

Ogólny opis

T611HX.W

Linia produktów: Styl

Rodzaj montażu: Urządzenie wolnostojące

Wsad: 1-11 kg

Ilość programów: 18

Klasa energetyczna: A++

Typ suszarki: Suszarka z pompą ciepła

Rodzaj wyświetlacza: Sterowanie przy pomocy wyświetlacza LCD

System antyzgnieniowy Antcrease

Kolor: Biały

A++

Budowa i wydajność

- Trwały bęben ze stali nierdzewnej
- Silnik PowerDrive (bezszcotkowy)
- Pompa ciepła
- Czujnik wysuszenia
- Pojemność bębna: 145 L
- System osuszający Butterfly

Wykorzystanie i elastyczność

- Zbiornik na wodę: 3,5 L
- Tak
- Duże drzwi: 34 cm
- System antyzgnieniowy Antcrease
- Ustawienie czasu
- Czujnik wysuszenia
- Programy Parowe (wygladzanie zagnieć z użyciem pary i odświeżanie parą)
- Automatyczne czyszczenie filtra skraplacza
- Oświetlenie bębna: Tak

Interakcja i kontrola

- Wskaźnik czasu pozostałego do zakończenia prania
- Rodzaj wyświetlacza: Sterowanie przy pomocy wyświetlacza LCD
- Sygnał dźwiękowy końca suszenia
- Pamięć programu
- Wielojęzyczne menu OSD: CS, DA, DE, EN, ES, ET, FI, FR, HR, IT, JA, LT, LV, NL, NO, PL, RU, SK, SL, SV, ZH, ZH-CN

Programy, opcje i tryby

- 18 programów
- Automatyczne suszenie
- Automatyczne prasowanie na sucho - program automatyczny przy pozostałej wilgoci
- Auto frotte - do ręczników i szlafroków
- Auto jeans - idealne do jeansów i odzieży z grubymi szwami
- Auto normal dry - do grubszych, niewrażliwych tkanin bawełnianych
- Puch automat - dla poduszek puchowych, kurtek puchowych i innych materiałów z puchem
- Auto synthetic - do syntetyków i innych wrażliwych tkanin
- Czas suszenia
- Wietrzenie
- Pościel
- Program odświeżający do jedwabiu i wełny
- Koszule
- Odświeżanie parą
- Odświeżanie parą
- Ubrania sportowe
- Odżywianie
- Quick Pro - skuteczny szybki program

Projekt i integracja

- Otwieranie drzwi: Odwracalne otwieranie drzwi
- Regulowane nóżki: 15 mm
- Sposób załadunku: od przodu

Bezpieczeństwo i konserwacja

- Ochrona przed przegrzaniem
- Termiczne i elektroniczne zabezpieczenie przed przegrzaniem

Dane techniczne

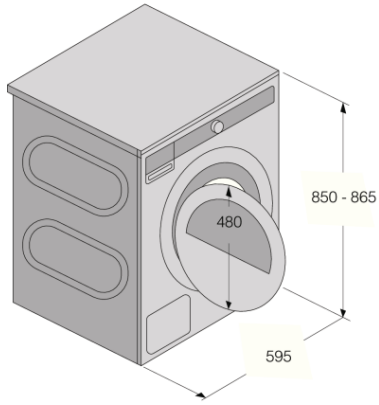
- Poziom hałasu: 65 dB(A)re 1 pW
- Zużycie energii w trybie czuwania ON: 0,8 W
- Zużycie energii w trybie wyłączenia OFF: 0,25 W
- Roczne zużycie energii (kWh/rok): 259,7 kWh
- Klasa energetyczna: A++
- Wtyczka z uziemieniem
- Wtyczka typu SHUKO
- Moc znamionowa: 2000 W
- Ilość faz: 1
- Bezpiecznik: 10 amp
- Częstotliwość zasilania: 50 Hz
- Masa urządzenia: 61 kg
- ISO 14001

Wymiary

- Wymiary produktu (WxSxG): 85 × 59,5 × 76,9 cm
- Głębokość z otwartymi drzwiami: 1165 mm
- Długość kabla: 2,1 m

Informacje logistyczne

- Wymiary zapakowanego produktu (WxSxG): 92 × 64 × 83,8 cm
- Waga brutto: 65,6 kg
- Kod urządzenia: 576823
- Kod EAN: 3838782011412



Tumble Dryer/D-85

