



## Pralka ze Steel Seal™

W5114CXLW

**Klasa energetyczna: A**

**Style**

**Series 5**

**Loading capacity: 11 kg**

**1400 obr/min**

**Ilość programów: 28**

**Instalacja: Wolnostojący**



### Funkcje, programy i tryby

- Programy: Standardowy bawełna, Program czasowy, Mix/syntetyki, Program Wełna/pranie ręczne - delikatne pranie, Jeans, Puch, Beddings / Towels, Shirts / Blouses, Outerwear, Colored laundry, White laundry, Delicates, Waterproofing
- Programy dodatkowe: Quick Pro, Odświeżenie parą, Program alergiczny dla syntetyków, Program alergiczny dla bawełny, Eco 40–60 °C, Ubrania sportowe
- Specjalne funkcje: Czyszczenie bębna, Odwirowanie, Odprowadzanie wody, Płukanie
- Programy prania sterowane przez Wi-Fi: Swimwear, Underwear, Soft toys, Textile trainers, Baby clothes
- Tryby prania: Normalny - Bez zmian w programie, Zielony - Oszczędza wodę i energię. Czas programu jest nieco dłuższy, Tryb szybki - Więcej wody i energii używane do zapewnienia czystego prania w krótszym czasie, Tryb intensywny - Lepsze pranie przy większej ilości wody i energii. Temperatura utrzymywana jest na wysokim poziomie przez dłuższy czas

### Dodatkowe opcje

- Zakres temperatur: Zimna - 90 °C
- Ustawienie prędkości wirowania: Regulowane
- Maksymalna prędkość wirowania: 1400 obr/min
- Opóźniony start: Up to 24 hours
- Ustawienia: Pranie wstępne, No spin, Zabezpieczenie przed przelaniem się wody, Super rinse, Small load option, Steam disinfection, Add clothes, Opóźnienie startu

### Konstrukcja i wydajność

- Uszczelka drzwiowa: Steel Seal™ - Higieniczne uszczelnienie bez gumowego kołnierza
- Quattro Construction™: Yes, 2.0 Professional suspension with motorized door lock to minimize noise and vibrations
- Zewnętrzny bęben: Szary
- Bęben wewnętrzny: Szary
- Materiał przeciwwagi: Żeliwne
- Przeciwwaga: 17 kg
- Active Drum™ - Zapewnia delikatny, ale skuteczny cykl prania: Tak
- Maksymalne odchylenie temperatury +/- 1 °C: Tak
- Wielkość bębna: 80 l
- Umieszczenie zawiasów drzwi: Lewo
- Średnica otworu drzwiowego: 310 mm
- Maksymalny kąt otwarcia drzwi: 110 °
- Silnik: Trwały i cichy bezszczotkowy silnik
- Najkrótszy czas programu: 20 min

### Zastosowanie i elastyczność

- Drzwi z funkcją Easy Close: Tak
- Easy door opening: Tak
- Blokada drzwi: Motorized
- Kłapka zatrzymująca dla płynnego detergentu: Tak

- Automatyczne czyszczenie szuflady na detergent: Wskaźnik pozostałego czasu
- Load Light™ - Oświetlenie bębna: Tak
- Automatyczny system dozowania: Nie
- Asystent dozowania: Tak
- ASKO ConnectLife: Tak
- ConnectLife: Monitoring and control in the palm of your hand: ConnectLife
- Bluetooth: Tak
- Zawiera akcesoria : Adapter for water connection 1/2, Discharge hose bow

#### **Interakcja i sterowanie**

- Wskaźnik pozostałego czasu: Tak
- Rodzaj wyświetlacza: TFT - Full colour touch display (possible to interact with jog dial as well)
- Przejroczysta pokrywa drzwi/Podwójne szkło drzwiowe: No
- Ilość programów: 28
- Tworzenie własnego programu: Tak
- Dostępne języki w panelu sterowania: Szwedzki, Słoweński, Słowacki, Rosyjski, Polski, Norweski, Holenderski, Łotewski, Litewski, Japoński, Włoski, Chorwacki, Francuski, Fiński, Estoński, Hiszpański, Angielski, Niemiecki, Duński, Czeski, AU English, Portugalski, Serbski, Ukraiński, US English

#### **Typ urządzenia i montaż**

- Główny kolor produktu: Biały
- Łatwy montaż suszarki ASKO na pralkach: Tak
- Typ ładowania: Z przodu
- Regulowane nóżki: 10 mm

#### **Bezpieczeństwo i konserwacja**

- Wodoodporna dolna płyta z detekcją wycieków: Tak
- Maksymalny czas dopływu wody: Tak
- Aqua safe system: Yes, with bottom sensor
- Dodatkowo wytrzymały i odporny na wycieki wąż wejściowy PEX: Aqua stop, shuts off water if it leaks
- System odpływu: Antyblokada™ - Samoczyszcząca pompa odpływowa
- Zabezpieczenie przed przelaniem się wody: Tak
- Funkcja otwierania drzwi w nagłych wypadkach: Tak
- Zabezpieczenie przed dziećmi - blokada ustawień (CDP): Tak
- Wykrywanie niewyważenia - Chroni pralkę przed szkodliwymi wibracjami: Tak
- Wydajność odpływu: 20 l/min
- Ochrona przed przegrzaniem: Dla silnika i elektroniki

#### **Dane techniczne**

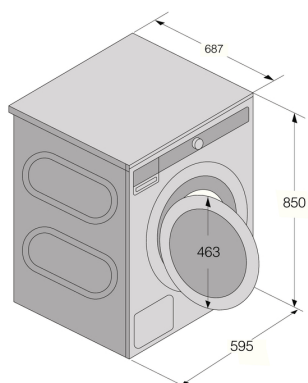
- Loading capacity: 11 kg
- Typ wtyczki: Euro
- Moc znamionowa: 2200 W
- Napięcie (V): 220-240 V
- Liczba faz: 1
- Zabezpieczenie: 10 A
- Częstotliwość zasilania: 50 Hz
- Moc grzewcza: 2000 W
- Waga urządzenia: 99.601 kg
- Klasa energetyczna: A
- Zużycie energii na 1 normalny cykl : 0.38 kWh
- Energy label program time: 211 min
- Klasa głośności wirowania: A
- Efektywność odwirowania: B
- Zużycie wody: 49 l
- Pozostała zawartość wilgoci 1/1: 48 %
- Podłączenie wody: Rozmiar 3/4" - Może być podłączony do zimnej wody
- Zużycie energii w trybie wyłączonym: 0.49 W
- Zużycie energii w trybie Standby: 0.49 W
- Producent posiadający certyfikat ISO 14001: Tak

#### **Wymiary**

- Szerokość: 595 mm
- Wysokość: 850 mm
- Głębokość: 687 mm
- Głębokość z otwartymi drzwiami: 1129 mm
- Długość kabla: 2100 mm
- Długość węża dopływowego: 150 cm
- Długość węża odpływowego: 160 cm

#### Dane logistyczne

- Szerokość opakowania: 636 mm
- Wysokość opakowania: 920 mm
- Głębokość opakowania: 776 mm
- Waga brutto: 103 kg
- Weight of packaging: 3.4 kg
- Kod urządzenia: 745905
- Kod EAN: 3838782960505



WMB600L/Cold and warm water inlet

