



# W6124X.W/3

## Pralka wolnostojąca

### Ogólny opis

Rodzaj urządzenia: Pralka

Rodzaj montażu: Urządzenie wolnostojące

Wsad: 12 kg

Ilość obrotów wirówki (obr/min): 1400 obr/min

26 programy

Klasa energetyczna: A

Kolor: Biały



### Programy, opcje i tryby

- Bawełna
- Mix syntetics
- Program Wełna/pranie ręczne
- Pranie codzienne
- Pościel
- Program czasowy
- Program Automatyczny
- Szybkie pranie
- Ciężki
- Płukanie
- Odwirowanie
- Odpływ
- Tkaniny delikatne i jedwab
- Czyszczenie bębna
- Jeans
- Koszulki
- Przeciwko roztoczom
- PowerWash 59'
- Program dla alergików Bawełna
- Program syntetyków dla alergików
- Odżywczy program
- Plamy
- Odświeżanie parą
- Eco 40–60 °C

### Opcje dodatkowe

- Liczba obrotów wirówki: Możliwość wyboru prędkości odwirowania
- Dodatkowe płukanie (Super Rinse)
- Super wash
- Podwyższony poziom wody
- Pranie wstępne

### Tryby pracy

- NormalCare, EcoCare, Tryb dla alergików, TimeCare, Tryb intensywny, Program nocny

### Budowa i wydajność

- Quattro Construction™ - wirowanie bez wibracji
- Uszczelnienie drzwi: Steel Seal™ - higieniczne uszczelnienie drzwi
- Trwały bęben ze stali nierdzewnej
- Technologia Active Drum™
- Moc grzałki (W): 2000 W
- Precyzyjna regulacja temperatury (maks. odchylenie: +/- 1 °C)
- Czujnik poziomu wody
- Pojemność bębna: 80 L
- Silnik PowerDrive (bezszcotkowy)
- Automatyczny system dozowania: Zintegrowany
- System Pro Wash - wyjątkowo skuteczne mycie i płukanie

### Wykorzystanie i elastyczność

- Wlew do detergentu w płynie
- Aktywne czyszczenie komory na detergent
- Zakres temperatury: Temperatura -90°C
- Duże drzwi: 31 cm
- Kąt otwarcia drzwi: 110 °

---

#### Interakcja i kontrola

- stale
- Wskaźnik pozostałego czasu
- Rodzaj wyświetlacza: Sterowanie przy pomocy wyświetlacza LCD
- 26 programy
- Wielojęzyczne menu OSD: CS, DA, DE, EN, ES, ET, FI, FR, HR, IT, JA, LT, LV, NL, NO, PL, RU, SK, SL, SV, ZH, ZH-CN

---

#### Projekt i integracja

- Otwieranie drzwi: Zawias po lewej stronie
- Regulowane nóżki: 10 mm
- Standard
- Rozmiar Pex: 3/4 " Można podłączyć do ciepłej i zimnej wody
- Sposób załadunku: od przodu

---

#### Bezpieczeństwo i konserwacja

- Zdemowane podnośniki
- Wodoodporna płyta dolna
- Maksymalny czas dopływu wody
- Wąż wlotowy PEX
- Pompa spustowa przeciwblokująca
- Zabezpieczenie przed przepięciem
- Klucz do awaryjnego otwierania drzwi
- Kontrola stabilności (SCS)
- Pojemność opróżniania: 20 l/min
- Ochrona przed przegrzaniem
- Termiczne i elektroniczne zabezpieczenie przed przegrzaniem

---

#### Dane techniczne

- Klasa efektywności prania: B
- Pozostała wilgoć: 48 / 48 / 48
- Moc grzałki (W): 2000 W
- Pojemność bębna: 80 L
- Rozmiar Pex: 3/4 " Można podłączyć do ciepłej i zimnej wody
- Materiał przeciwwagi: Żeliwo
- Waga licznika (kg): 20,1 kg
- Poziom hałasu (wirowanie): 72 dB(A)re 1 pW
- Klasa głośności wirowania: A
- Zużycie energii przy 100 cyklach prania: 54 kWh
- Zużycie energii na cykl prania przy programie Eco 40-60°C: 0,543 kWh
- Zużycie wody na cykl prania przy programie Eco 40-60°C: 52 L
- Zużycie energii w trybie wyłączonym: 0,3 W
- Zużycie w trybie Standby: 0,3 W
- Klasa energetyczna: A
- Moc znamionowa: 2200 W
- Liczba faz: 1
- Bezpiecznik: 10 amp
- Częstotliwość zasilania: 50 Hz
- Masa urządzenia: 93 kg
- ISO 14001

---

#### Wymiary

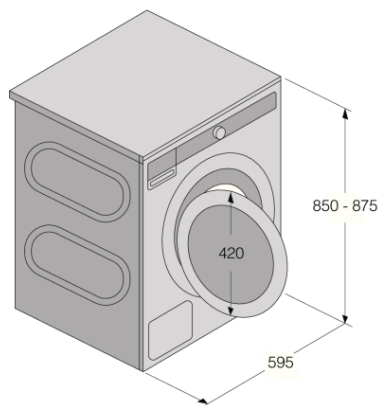
- Wymiary produktu (WxSxG): 85 × 59,5 × 70 cm
- Regulowane nóżki: 10 mm
- Głębokość z otwartymi drzwiami: 1057 mm
- Długość kabla: 2,1 m
- Długość węża wlotowego: 150 cm
- Długość węża wlotowego: 160 cm

---

#### Informacje logistyczne

- Wymiary zapakowanego produktu (WxSxG): 92 × 64 × 77,6 cm
- Waga brutto: 96,4 kg

- Kod urządzenia: 741650
- Kod EAN: 3838782659386
- Market: Strona domowa
- Linia wzornicza: Style



Washing Machine WM-85

