

**Serie | 8, Pralka otwierana od frontu,
8 kg, 1400 obr./min
WIW28540EU**



A+++



Wyposażenie dodatkowe

WMZ20441 : Regulacja wysokości nóżek

WMZ2200 : Zestaw do mocowania pralki na podłodze

- **TimeLight:** status programu prania i czas pozostały do jego zakończenia wyraźnie wyświetlany na podłodze w wysokiej rozdzielczości.
- **AquaStop:** gwarancja Bosch, w przypadku szkód powstałych na skutek wylania się wody - na cały cykl życia urządzenia.*
- **VarioPerfect** - oszczędność czasu lub energii oraz idealny efekt prania za każdym razem.
- **Start / Pauza + Opcja dołożenia prania:** umożliwia wstrzymanie prania i dołożenie lub wyjęcie rzeczy z bębna już po rozpoczęciu cyklu
- **EcoSilence Drive™:** ekstremalnie energooszczędny i wyjątkowo cichy silnik. Jest też o wiele trwalszy niż zwykłe napędy oraz objęty 10-letnią gwarancją (szczegóły na www.bosch-home.pl).
- **DrumClean z funkcją przypominania:** program do czyszczenia bębna.
- **AntiVibration™ Design** - specjalne wytłoczenia na bocznych ścianach obudowy eliminują wibracje powstające przy wirowaniu
- Funkcja opóźnienia programu, pozwala opóźnić czas zakończenia prania nawet do 24 godzin.
- Specjalny program dla alergików oraz osób oczekujących wysokiej higieny prania.
- Program super 30 – szybki sposób na codzienne pranie.
- **Klasa efektywności energetycznej A+++ (-30%):** o 30% mniejsze zużycie energii niż wymóg dla najwyższej klasy A+++
- **Pranie nocne:** wyjątkowo cichy program przeznaczony do prania np. w nocy.

Dane techniczne

Typ budowy :	Do zabudowy
Wysokość zdejmowanego górnego blatu (mm) :	820
Wymiary urządzenia (WxSxG) (mm) :	818 x 596 x 544
Masa netto (kg) :	73,492
Moc przyłączeniowa (W) :	2300
Natężenie (A) :	10
Napięcie (V) :	220-240
Częstotliwość (Hz) :	50
Świadectwa homologacji :	
CE, Ukraine, Ukraine grounding sign, VDE	
Długość kabla przyłączeniowego (cm) :	210
Klasa skuteczności prania :	A
Zawiasy :	Lewostronnie
Kółka :	Nie
Kod EAN :	4242002958699
Pojemność (kg) :	8,0
Klasa efektywności energetycznej - NOWA DYREKTYWA (2010/30/WE) :	A+++
Roczne zużycie energii (kWh/rok) - NOWA DYREKTYWA (2010/30/WE) :	137,00
Zużycie energii w trybie wyłączonym (W) - NOWA DYREKTYWA (2010/30/WE) :	0,12
Zużycie energii w trybie czuwania - NEW (2010/30/EC) :	0,50
Roczne zużycie wody (l/rok) - NOWA DYREKTYWA (2010/30/WE) :	9900
Klasa skuteczności wirowania :	B
Maksymalna prędkość wirowania (obr/min) - wg nowej etykiety (2010/30/EC) :	1355
Średni czas prania w programie bawełna 40°C (cz#ściowy załadunek) (min) - wg nowej etykiety (2010/30/EC) :	255
Średni czas prania w programie bawełna 60°C (pełny załadunek) (min) - wg nowej etykiety (2010/30/EC) :	270
Średni czas prania w programie bawełna 60°C (cz#ściowy załadunek) (min) - wg nowej etykiety (2010/30/EC) :	270
Poziom hałasu przy praniu db(A) re 1 pW :	41
Poziom hałasu przy wirowaniu db(A) re 1 pW :	67
Sposób instalacji :	W pełni zintegrowane



Serie | 8, Pralka otwierana od frontu, 8 kg, 1400 obr./min WIW28540EU

Wydajność i zużycie

- Załadunek: 8 kg
- Zużycie energii 137 kWh/rok przy 220 cyklach standardowych 60°C i 40°C w programie Bawełna, przy pełnym i częściowym załadunku, z uwzględnieniem funkcji stand-by. Rzeczywiste zużycie zależy od sposobu korzystania z urządzenia.
- -30% (137kWh/rok) bardziej wydajna niż klasa energetyczna A+++ dla kategorii pralek o załadunku 9 kg (217 kWh/rok) zgodnie z normą rozporządzenia EU 1061/2010
- Zużycie energii w programie bawełna 60 °C 0.78 kWh przy pełnym załadunku i 0.58 kWh przy częściowym załadunku w programie bawełna 40 °C 0.38 kWh przy częściowym załadunku
- Zużycie wody 9900 l na rok przy 220 standardowych cyklach prania w programie bawełna 60°C i 40°C przy pełnym i częściowym załadunku.
- Bawełna 60° i Bawełna 40° to standardowy program prania, do którego odnoszą się informacje na etykiecie i karcie produktu. Program ten nadaje się do czyszczenia normalnie zabrudzonych ubrań z bawełny. Jest to najbardziej wydajny program pod względem konsumpcji energii elektrycznej i zużycia wody. Rzeczywista temperatura prania może różnić się od określonej temperatury programu. Czas prania jest wydłużony przedłużone z korzyścią dla niższego zużycia energii. Efekt prania A jest zawsze gwarantowany w tym cyklu.
- Czas trwania programów standardowych w badaniu zużycia energii to 270 min dla programu bawełna 60 °C przy pełnym załadunku i 270 min przy połowie załadunku oraz 255 min dla programu bawełna 40 °C przy połowie załadunku.
- Poziom hałasu pranie dB (A) re 1 pW: 41
- Poziom hałasu wirowanie dB (A) re 1 pW: 67
- W pełni zintegrowane
- VarioPerfect daje wybór jednej z dwóch opcji prania: TimePerfect, która skraca czas programu lub EcoPerfect, która znacząco zmniejsza zużycie energii. Obu opcji można użyć w większości programów.
- Przyciski TouchControl: Time/Eco Perfect, Start/Pauza z opcją dołożenia prania, Temperatura, Pranie wstępne, Zmiana

prędkości wirowania, Woda Plus, Gotowe za/Wstrzymanie wirowania

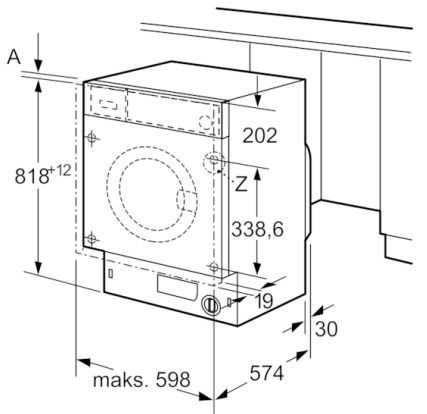
- Silnik EcoSilence Drive z 10-letnią gwarancją (szczegóły na www.bosch-home.pl), EcoSilence Drive: cichy, energooszczędny oraz niezwykle trwałe silnik bezszczotkowy
- AquaStop: gwarancja Bosch, w przypadku szkód powstałych na skutek wylania się wody - na cały cykl życia urządzenia.*
- ActiveWater™Plus: precyzyjne i efektywne zarządzanie ilością pobieranej wody
- Zabezpieczenie przed dziećmi: tak
- VarioDrum: delikatny bęben do delikatnych tkanin
- Czyszczenie bębna z funkcją przypomnienia
- Sensor załadunku
- Kontrola ilości piany
- Kontrola wyważenia urządzenia
- Maty redukujące hałas
- Metalowy hak przy drzwiach

Informacje techniczne

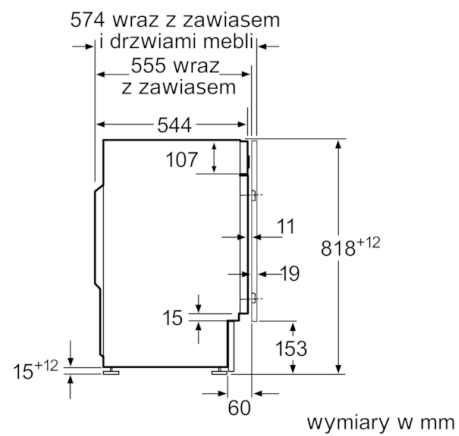
- Wymiary (W x SZ x G): 81.8 x 59.6 x 54.4 cm

***wartości w zaokrągleniu*

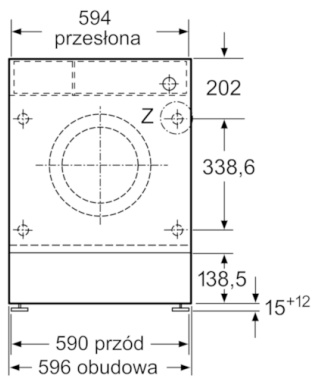
**Serie | 8, Pralka otwierana od frontu, 8 kg,
1400 obr./min
WIW28540EU**



wymiary w mm

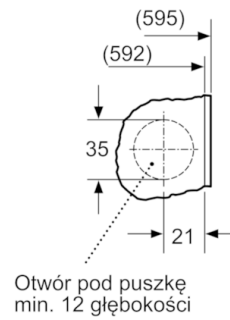


wymiary w mm



wymiary w mm

Element Z



wymiary w mm