

**Serie 8, Pralko-suszarka, 10.5/6 kg,
1400 obr./min
WNC254ARPL**



**Urządzenie wszystko-mające.
Pralko-suszarka z automatycznym
systemem dozowania i-DOS w klasie
prania A, umożliwia oszczędność nie tylko
wody ale i detergentu podczas prania.
Dozuj, pierz i susza w pełni automatycznie.**

- **i-Dos ze skanowaniem detergentu:** precyzyjne dozowanie detergentu.
- **Oszczędzaj do 34% energii***
- **podczas prania w programie Eco 40-60.**
- **Wypierz i wysusz nawet 6 Kg jednocześnie lub upierz nawet 10,5 Kg.**
- **AutoDry: automatycznie suszy aż do uzyskaniażądanego efektu.**
- **Automatyczny system odplamiania: usuwa do 16 różnych uporczywych plam bez dodatkowego przygotowania tkanin.**

WMZ2200 Zestaw do mocowania pralki na podłodze
WMZ2381 Przedłużenie węża z Aqua Stop

Klasa efektywności energetycznej dla cyklu prania/suszenia
(Rozporządzenie UE 2017/1369): D
Klasa efektywności energetycznej dla programu Eco 40-60
(Rozporządzenie UE 2017/1369): A
Ważony pobór energii w kWh na 100 pełnych cyklach prania/suszenia: 0,05 kWh
Ważony pobór energii w kWh na 100 cykli prania programu Eco 40-60: 52 kWh
Maksymalny załadunek (kg) dla prania i suszenia: 6,0
Maksymalny załadunek w kilogramach dla cyklu prania: 10,5
Zużycie wody w litrach na pełny cykl prania i suszenia: 75 l
Zużycie wody w litrach na cykl programu Eco: 50 l
Czas trwania w godzinach i minutach pełnego cyklu prania i suszenia przy znamionowym załadunku: 8:20 h
Czas trwania w godzinach i minutach cyklu Eco 40-60 przy znamionowym załadunku: 4:00 h
Klasa wydajności wirowania dla programu Eco 40-60: B
Poziom hałasu: 70 dB(A) re 1pW
Klasa emisji hałasu: A
Typ budowy: Wolnostojące
Zdemontowany blat urządzenia: Nie
Zawiasy: Lewostronnie
Długość kabla przyłączeniowego: 201,0 cm
Wymiary urządzenia (WxSxG): 848x598x622 mm
Masa netto: 87,8 kg
Pojemność bębna: 65 l
Kod EAN: 4242005349258



Serie 8, Pralko-suszarka, 10.5/6 kg, 1400 obr./min WNC254ARPL

Urządzenie wszystko-mające. Pralko-suszarka z automatycznym systemem dozowania i-DOS w klasie prania A, umożliwia oszczędność nie tylko wody ale i detergentu podczas prania. Dozuj, pierz i susza w pełni automatycznie.

Wydajność i zużycie

- Klasa efektywności energetycznej dla prania i suszenia¹: D
- Klasa efektywności energetycznej dla prania²: A
- Zużycie energii³ / wody⁴ dla prania i suszenia: 305 kWh / 75 litrów
- Zużycie energii⁵ / wody⁶ dla prania: 52 kWh / 50 litrów
- Wielkość załadunku dla prania i suszenia: 1 - 6 kg / wielkość załadunku dla prania 1 - 10.5 kg
- Czas trwania⁷ Prania i suszenia / Prania: 8:20 godz:min / 4:00 godz:min
- Klasa efektywności wirowania: B
- Wirowanie^{**}: 400 - 1400 obr./min
- Emisja hałasu podczas cyklu wirowania: 70 dB (A) re 1 pW
- Klasa emisji hałasu podczas cyklu wirowania: A

Programy i funkcje

- Standardowe programy do prania: Bawełna, Syntetyki (Easy-Care), Delikatne/Jedwab, Wełna/pranie ręczne
- Programy specjalne dla prania: Automatyczny delikatny, Super Krótki 15', Mix - podgrzewanie hybrydowe, Syntetyki - podgrzewanie hybrydowe, Odpompowanie / Wirowanie, ... inne programy, Sport/Fitness, Płukanie
- Większość programów do prania można użyć jako programów jedynie do suszenia lub do prania i suszenia w jednym cyklu
- Standardowe programy do suszenia: Bawełna, Syntetyki (Easy-Care)
- Programy specjalne do suszenia: IronAssist (Odświeżanie parowe), Wash & Dry 45'
- Programy z aplikacji HomeConnect: Automatyczny
- Czyszczenie i suszenie bębna Szybki prog. higieniczny Koszule/Business Laundry warm Usuwanie wilgoci

Opcje

- Home Connect: "Smart Start", zdalny monitoring i kontrola, zdalna diagnostyka, dodatkowe programy w aplikacji. Zadbaj o aktualizację urządzenia za pomocą aktualizacji oprogramowania.
- i-DOS: automatyczne dozowanie płynnego detergentu do prania oraz płynu do zmiękczenia tkanin
- Automatyczne odplamianie - wybór 3 uciążliwych plam na wyświetlaczu, 13 dodatkowych plam poprzez aplikację Home Connect
- Opcje suszenia dla większości programów prania
- Opcja SpeedPerfect: perfekcyjnie czyste pranie nawet o 65% szybciej. ***
- Opcje dla prania: Mniej zagnieceń
- Wirowanie Płukanie Extra Automatyczne odplamianie Higiena Plus i-Dos 1 (płyn do prania) i-Dos 2 (płyn do prania / płyn do płukania) Blokada panelu oraz programatora (zabezpieczenie przed dziećmi)

- Ulubione ustawienia Opcje Zdalny start SpeedPerfect Start / pauza z opcją dołożenia prania Temperatura Pranie wstępne Time delay
- Opcje dla suszenia: Do prasowania
- Tylko suszenie Do szafy Ekstra suche Cel suszenia Pranie + suszenie
- Automatyczna kontrola procesu suszenia AutoDry, Programy czasowe

Komfort i bezpieczeństwo

- Unikalny panel sterujący: duży, w pełni dotykowy panel dotykowy LED, który w czytelny sposób wskazuje wybrane oraz dostępne ustawienia urządzenia. Dzięki temu, w łatwy i intuicyjny sposób można korzystać ze wszystkich zaawansowanych technologii.
- Opcja dołożenia prania: elastyczność i wygoda, dotóż zapomniane pranie nawet po rozpoczęciu cyklu prania
- Hybrydowy system FlexAir zapewniający oszczędność energii podczas prania.
- AquaStop: gwarancja Bosch, w przypadku szkód powstałych na skutek wylania się wody - na cały cykl życia urządzenia.*
- EcoSilence Drive: cichy, energooszczędny oraz niezwykle trwały silnik bezszczotkowy
- Silnik EcoSilence Drive może zostać objęty 10-letnią, bezpłatną gwarancją (lista modeli i szczegóły gwarancji na <https://www.bosch-home.pl/promocje/10-lat-gwarancji-pralki>) *
- Wygodna obsługa dzięki pochylonemu panelowi sterującemu
- VarioDrum™: nadzwyczaj delikatne i skuteczne pranie dzięki wyjątkowej strukturze bębna
- ActiveWater Plus: oszczędność i optymalne dostosowanie pobieranej ilości wody nawet do małych załadunków, dzięki automatycznemu rozpoznawaniu wielkości wsadu.
- XXL Pojemność bębna: 65 l
- Oświetlenie wnętrza bębna: LED
- Wskaźnik użytkownika: podaje liczbę zakończonych programów
- AntiVibration Design: wyjątkowa budowa płyty bocznej, redukująca głośność wirowania i wibracji
- Kontrola nadmiaru piany: Kontrola ilości piany
- System kontroli wyważenia: Kontrola wyważenia urządzenia
- Sygnał akustyczny informujący o zakończeniu programu
- System automatycznego czyszczenia wymiennika ciepła
- Zabezpieczenie przed dziećmi: tak

Informacje techniczne

- Średnica otworu: 32 cm , drzwi: Chromowane, czarne, otwierane do 125°
- Błat urządzenia nie daje się zdemontować.
- Wymiary (Wys. x Szer.): 84.8 cm x 59.8 cm
- Głębokość: 62.2 cm
- Głębokość razem z drzwiami: 65.4 cm
- Głębokość przy otwartych drzwiach: 114.2 cm

¹ ² Klasa efektywności energetycznej w skali od A to G

³ Zużycie energii w kWh na 100 pełnych cyklach (w programie Eco 40-60)

⁴ Ważone zużycie wody w litrach w pełnym cyklu (w programie Eco 40-60)

⁵ Zużycie energii w kWh na 100 cyklach samego prania (w programie Eco 40-60)

⁶ Ważone zużycie wody w litrach na cykl samego prania (w programie Eco 40-60)

⁷ Czas trwania programu Eco 40-60, cykl prania i suszenia / cykl samego prania

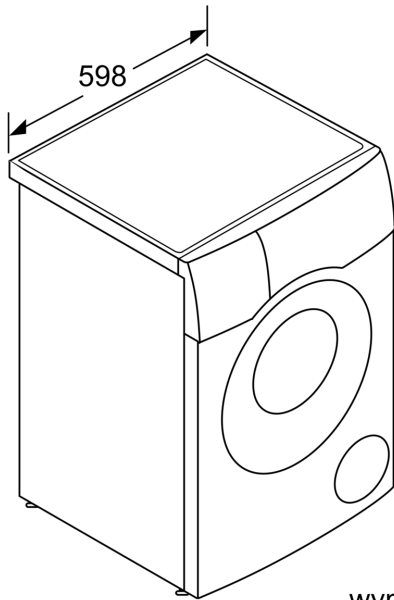
**wartości w zaokrągleniu

* Szczegółowe warunki gwarancji AquaStop dostępne na stronie:
<https://www.bosch-home.pl/gwarancja-aquastop>

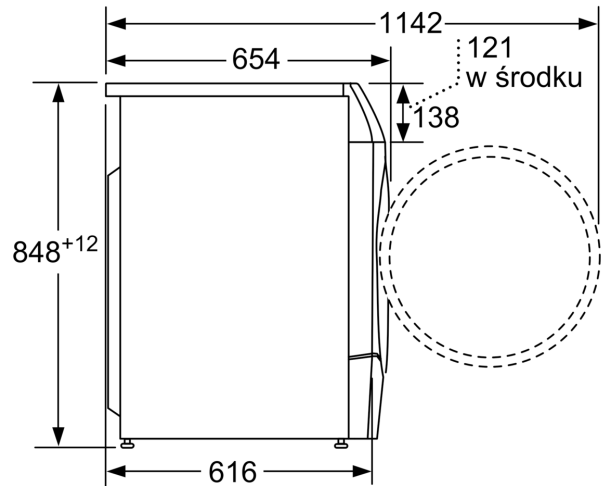
*** Porównanie pomiędzy czasem trwania programu Syntetyki 40°C
a czasem trwania tego samego programu z opcją SpeedPerfect.

test

**Serie 8, Pralko-suszarka, 10.5/6 kg,
1400 obr./min
WNC254ARPL**



wymiary w mm



wymiary w mm