

**Serie 6, Suszarka z pompą ciepła, 8 kg
WQG233CRPL**



A+++



WMZ20600 Kosz do suszenia wełny lub butów
WTZ1110 Zestaw przyłączeniowy do suszarki kondensacyjnej
WTZ2741C łącznik
WTZPW20D :

Suszarka z pompą ciepła w klasie A+++ i czujnikami AutoDry które rozpoznają, kiedy pranie jest odpowiednio suche, co chroni ubrania przed przegrzaniem.

- **EasyClean:** energooszczędne suszenie dzięki łatwo dostępnym filtrom.
- **Iron Assist:** program parowy redukuje zagniecenia i zmniejsza ilość prasowania.
- **Program do suszenia pościeli z obustronnym obrotem bębna:** doskonałe rezultaty suszenia nawet przy jednoczesnym suszeniu dużych i małych rzeczy.
- **Technologia pompy ciepła:** delikatne i energooszczędne suszenie
- **AutoDry:** automatyczna kontrola suszenia aż do osiągnięcia pożądanego efektu.

Typ budowy: Wolnostojące
Zdejmowany blat urządzenia: Nie
Zawiasy: Prawostronnie
Długość kabla przyłączeniowego: 145.0 cm
Wymiary urządzenia: 842x598x613 mm
Masa netto: 54.4 kg
Zawiera fluorowany gaz cieplarniany: Nie
Hermeticznie zamknięta jednostka: Tak
Ilość wyrażona w równoważniku CO₂: 0.000 t
Kod EAN: 4242005360581
Moc przyłączeniowa: 600 W
Natężenie (A): 10 A
Napięcie (V): 220-240 V
Częstotliwość (Hz): 50 Hz
Załadunek: 8.0 kg
Klasa efektywności energetycznej: A+++
Zużycie energii suszarki elektrycznej przy pełnym załadunku -
NOWA DYREKTYWA (2010/30/WE): 1.40 kWh
Czas trwania standardowego programu suszenia tkanin bawełnianych przy pełnym załadunku: 165 min
Zużycie energii suszarki elektrycznej przy częściowym załadunku -
NOWA DYREKTYWA (2010/30/WE): 0.84 kWh
Czas trwania standardowego programu suszenia tkanin bawełnianych przy częściowym załadunku: 108 min
Ważone roczne zużycie energii, elektryczna suszarka - NOWA DYREKTYWA (2010/30/WE): 176.0 kWh/rok
Ważony czas trwania programu: 132 min
Średnia wydajność kondensacji przy pełnym załadunku (%): 91 %
Średnia wydajność kondensacji przy częściowym załadunku (%): 91 %
Ważona wydajność kondensacji (%): 91 %



Serie 6, Suszarka z pompą ciepła, 8 kg WQG233CRPL

Suszarka z pompą ciepła w klasie A+++ i czujnikami AutoDry które rozpoznają, kiedy pranie jest odpowiednio suche, co chroni ubrania przed przegrzaniem.

Wydajność i zużycie

- Klasa efektywności energetycznej¹: A+++
- Zużycie energii²: 176 kWh
- Wielkość załadunku: 1 - 8 kg
- Czas trwania standardowego programu dla bawełny przy pełnym załadunku.³: 165 min
- Poziom hałasu: 64 dB (A) re 1 pW
- Klasa efektywności kondensacji⁴: A
- Ważona efektywność kondensacji dla standardowego programu dla bawełny przy pełnym i częściowym załadunku.⁵: 91 %

Programy i funkcje

- Programy standardowe: Bawełna, Syntetyki
- Program parowy IronAssist - redukcja zagnieień z suchych ubrań.
- Program do suszenia pościeli i dużych tekstyliów: dzięki obrotom bębna w obu kierunkach, tkaniny nie płaczą się i nie owijają wokół siebie, dzięki czemu suszenie jest efektywne a pranie równomiernie wysuszone.
- Programy specjalne do suszenia: Bawełna, Pościel, Koszule/Bluzki, Bawełna Eco, Ręczniki, Higiena Plus, Iron Assist 1 Koszula, Iron Assist 5 Koszul, Mix, Super 40, Sport/Fitness, Syntetyki, Suszenie wełny w koszu, Ciepły Program czasowy

Opcje

- 120 min faza ochrony przed zagnieceniami na koniec programu
- Opcja "Połowa załadunku": dostosowuje proces suszenia do mniejszej ilości prania.
- Przyciski TouchControl: Suszenie do prasowania, Suszenie do szafy, Suszenie do szafy extra, Gotowe za, Połowa załadunku, Mniej zagnieień, Delikatne, Sygnał, Start / Pauza / Dodanie prania, 24 h Gotowe za

Komfort i bezpieczeństwo

- Technologia AutoDry rozpoznaje kiedy pranie jest już odpowiednio suche dzięki czemu tekstylia są chronione przed nadmiernym wysuszeniem.
- Sensitive Drying System: Duży, Bęben ze stali szlachetnej bęben ze specjalną wewnętrzną strukturą chroniącą tkaniny, łagodny profil zbieraków
- EcoSilence Drive: energooszczędny i cichy silnik bezszczotkowy o wydłużonej żywotności
- Zestaw do odprowadzania skondensowanej wody na wyposażeniu: DrainSet - suszarka, wyposażone jest w zestaw, dający możliwość podłączenia urządzenia do odpływu wody, dzięki czemu nie trzeba opróżniać szuflady zbierającej wilgoć z suszonego prania.
- Rekomendowana wielkość załadunku dla wybranego programu, pokazywana jest na wyświetlaczu.
- EaseClean Filter
- Wskaźnik użytkownika: podaje liczbę zakończonych programów
- Duży wyświetlacz LED z informacją o szacowanym czasie do końca suszenia i 24 h opóźnieniu, przebiegu programu i specjalnych

funkcjach.

- AntiVibration Design: wyjątkowa budowa płyty bocznej, redukująca głośność wirowania i wibracji
- Kosz do suszenia: Kosz do suszenia wełny
- Oświetlenie wnętrza bębna: Nie
- Zabezpieczenie przed dziećmi: tak
- Sygnał akustyczny informujący o zakończeniu programu
- Drzwi otwierane w prawą stronę

Informacje techniczne

- Technologia pompy ciepła z chłodziwem przyjaznym dla środowiska (R290)
- Błat urządzenia nie daje się zdemontować.
- Wymiary (Wys. x Szer.): 84.2 cm x 59.8 cm
- Głębokość: 61.3 cm
- Głębokość razem z drzwiami: 64.8 cm
- Głębokość przy otwartych drzwiach: 109.6 cm

¹ W skali od A+++ do D

² Zużycie energii w kWh na rok, na podstawie 160 cykli suszenia w standardowym programie Bawełna przy pełnym i częściowym załadunku i zużyciem w trybie niskiego poboru energii.

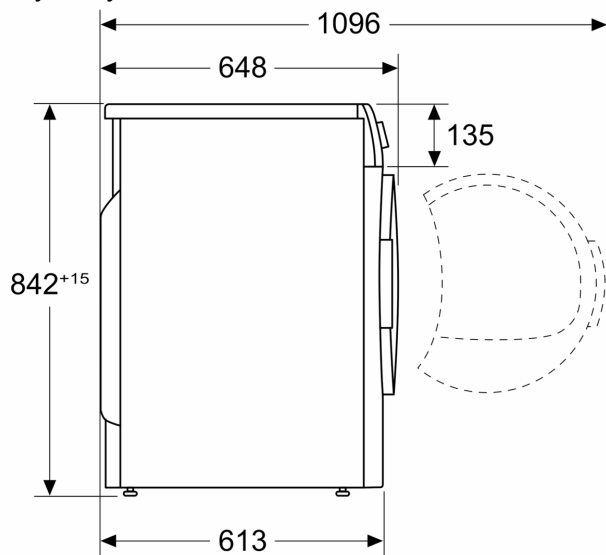
³ Czas trwania standardowego programu Bawełna przy pełnym załadunku.

⁴ w skali od A to G

⁵ Efektywność kondensacji ważona dla standardowego programu Bawełna przy pełnym i częściowym załadunku.

**Serie 6, Suszarka z pompą ciepła, 8
kg
WQG233CRPL**

Wymiary w mm



Wymiary w mm

