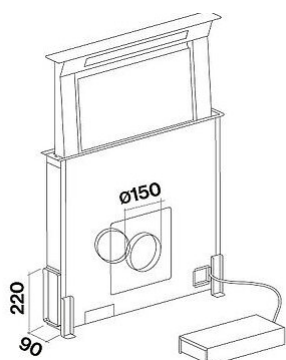


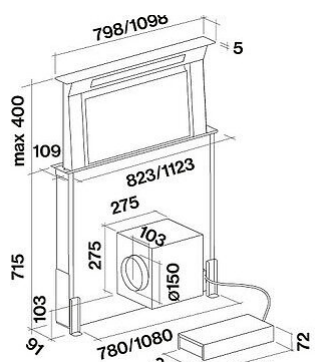
Wersja	Down Draft 120 czarny - korpus
Kolekcja	Design
DANE TECHNICZNE	
Materiały / Wykończenie	Stal inox (AISI 304) wykończenie Scotch Brite
Materiały / Wykończenie	Szkoło hartowane czarne
Dane Ogólne	Wyciąg szczelinowy Ramka ze stali inox (AISI 304) Nachylenie czołowe 5° dla większej wydajności ssania
Rodzaj sterowania	Pilot opcjonalny Sterowanie okapem z poziomu płyty Sterowanie sensorowe (dotykowe)
Tryb	Wyciągowa/Filtrująca
Oświetlenie	Pasmo Led Pasmo Led (4000 K)
Filtry	Filtr Top wymienny z możliwością mycia Filtr Carbon.Zeo dwuskładnikowy podlegający regeneracji, opcjonalny
Silnik	Silnik sprzedawany oddzielnie
Wymiary	120 cm
Minimalna odległość od podłogi Elektryczny	0 cm
Minimalna odległość płaszczyzny gazu	0 cm
Notes	Zaleca się używanie tego okapu z indukcyjną płytą panoramiczną
ZUŻYCIE I PODŁĄCZENIE	
Maksymalne zużycie energii i	30 W
Napięcie / Częstotliwość	220-240V 50-60Hz
Napięcie / Częstotliwość	Shuko
SILNIKI	
Silnik	Silnik Slim 600 m ³ /h Silnik poddaszowy 950 m ³ /h
Maksymalny przepływ	730 m ³ /h I.E.C.61591
Maksymalna głośność	64 dB (A)re1pW I.E.C. 60704-2-13
Klasa Energetyczna	C
WAGI I OBJĘTOŚCI	
Ciężar brutto	52.6 kg
Ciężar netto	43.2 kg
Objętość	0.43 m ³
Wymiary opakowania	L 1395 x H 357 x P 865 mm



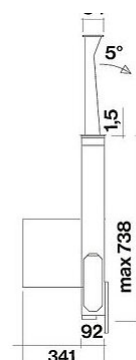
Poglądowe zdjęcie produktu. Zdjęcie może dokładnie nie odpowiadać wybranej wersji.



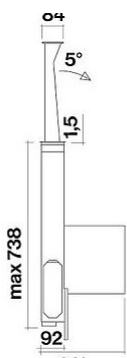
Korpus kaptura



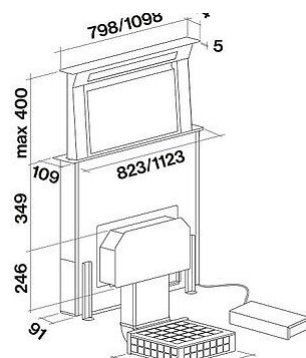
Silnik 950 m³/h instalowany na okapie



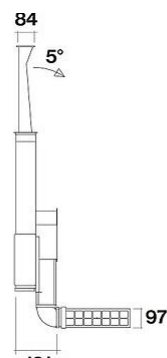
Widok z boku silnik instalowany z tyłu okapu



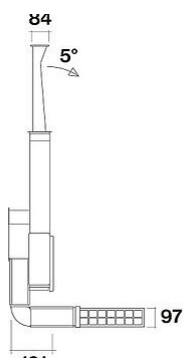
Widok z boku silnik instalowany z przodu okapu



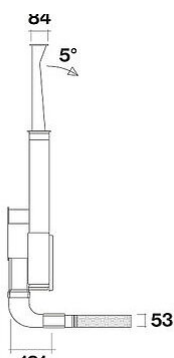
Wersja filtrująca



Widok z boku silnik Slim instalowany z przodu okapu



Widok z boku silnik Slim instalowany z tyłu okapu



Widok z boku silnik Slim instalowany z tyłu okapu wraz z filtrem podszafkowym h60 montowany w cokole (KACL.951)

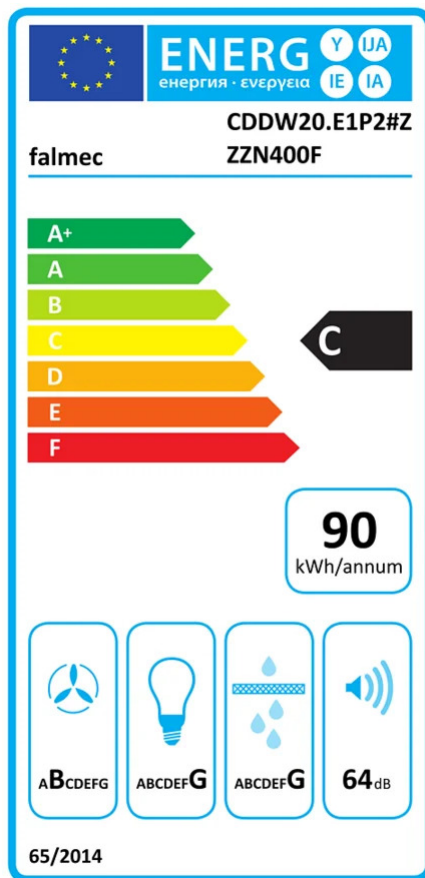
DOSTĘPNE AKCESORIA (OPCJONALNE)

Kod	Opis
KACL.930	Podszafkowy zespół filtrujący h100 mm (wersja wyciągowa)
KACL.931	Wymienny filtr Carbon.Zeo do wylotu pionowego i zestawu podstawy h100 mm
KACL.951	Podszafkowy zespół filtrujący Slim h60
KACL.952	Filtr Carbon.Zeo - wkład (zespół podszafkowy Slim h60 mm)
105080053	Pilot zdalnego sterowania
KACL.784#46F	Silnik Slim 600 m ³ /h
KACL.798#41F	Silnik poddaszowy 950 m ³ /h
KACL.786#41F	Silnik zewnętrzny 1000 m ³ /h
KACL.796#4AF	Silnik zewnętrzny 1500 m ³ /h
KACL.797#4AF	Silnik poddaszowy 1300 m ³ /h

DOSTĘPNE AKCESORIA (OPCJONALNE)

<i>Kod</i>	<i>Opis</i>
KACL.815	Serwetki do konserwacji powierzchni ze stali Inox (pudełko 10 szt.)
KACL.955	Kratka wylotu powietrza do zespołu filtrującego Slim h60 mm

SILNIK PODDASZOWY 950 M³/H



PF		
S		
M	Silnik poddaszowy 950 m ³ /h	
AEC	89.60	kWh/a
EEC	C	
FDE	24.60	
FDEC	B	
LE	2.40	
LEC	G	
GFE	36	
GFEC	G	
Qmin	330	m ³ /h
Qmax	610	m ³ /h
Qboost	730	m ³ /h
SPEmin	51	dBa
SPEmax	64	dBa
SPEboost	68	dBa
PO	0	W
PS	0.48	W
PI		
F	1.10	
EEL	70.90	
Qbep	369	m ³ /h
Pbep	422	Pa
Qboost	730	m ³ /h
Wbep	176	W
WL	26.00	W
Emiddle	63	lux
Lwa-SPEmax	64	dBa

SILNIK SLIM 600 M³/H

PF		
S	Silnik Slim 600 m ³ /h	
M		
AEC	100.6	kWh/a
EEC	C	
FDE	19.3	
FDEC	C	
LE	2.4	
LEC	G	
GFE	36	
GFEC	G	
Qmin	325	m ³ /h
Qmax	550	m ³ /h
Qboost	620	m ³ /h
SPEmin	52	dBa
SPEmax	64	dBa
SPEboost	67	dBa
PO	0	W
PS	0.48	W
PI		
F	1.3	
EEL	81	
Qbep	440	m ³ /h
Pbep	271	Pa
Qboost	620	m ³ /h
Wbep	172	W
WL	26	W
Emiddle	63	lux
Lwa-SPEmax		dBa

PF_Scheda prodotto conforme a 65/2014 S_Nazwa dostawcy / M_Identyfikacja modelu / AEC_Roczne zużycie energii (okap AEC) / EEC_Klasa efektywności energetycznej / FDE_Efektywność hydrodynamiczna (okap FDE) / FDEC_Klasa efektywności hydrodynamicznej / LE_Efektywność oświetlenia (okap LE) / LEC_Klasa efektywności oświetlenia / GFE_Efektywność filtrowania smaru / GFEC_Klasa efektywności filtrowania smaru / Qmin_Przepływ powietrza (w m³/h) przy min. prędkości w normalnych warunkach eksploatacji / Qmax_Przepływ powietrza (w m³/h) przy maks. prędkości w normalnych warunkach eksploatacji / Qboost_Przepływ powietrza (w m³/h) przy intensywnym lub zwiększonym ustawieniu (maks. przepływ powietrza) / SPEmin_A-ważony poziom emisji fal akustycznych przy min. prędkości w normalnych warunkach eksploatacji / SPEmax_A-ważony poziom emisji fal akustycznych przy maks. prędkości w normalnych warunkach eksploatacji / SPEboost_A-ważony poziom emisji fal akustycznych (w dB) przy intensywnym lub zwiększonym ustawieniu / PO_Pobór mocy w trybie wyłączenia (Po) / Ps_Pobór mocy w trybie czuwania (Ps).

PI_Dodatkové informace zgodnie z 66/2014 Metod bličení: EN 61591:2020 F_Wskaźnik wzrostu czasu / EEL_Wskaźnik efektywności energetycznej / Qbep_Pomierzone natężenie przepływu powietrza w najlepszym punkcie wydajności / Pbep_Pomierzone ciśnienie powietrza w najlepszym punkcie wydajności / Qboost_Maksymalny przepływ powietrza / Wbep_Pomierzony pobór mocy elektrycznej w najlepszym punkcie wydajności / WL_Nominalna moc systemu oświetleniowego / Emiddle_Srednie natężenie oświetlenia systemu oświetleniowego na powierzchni do gotowania / Lwa=SPEmax_Poziom ciśnienia akustycznego przy najwyższej prędkości.