

DAD 4841 Black Levantar

Wyciąg Downdraft

w eleganckim kolorze ObsidianBlack, z intuicyjną obsługą SmartControl



- Szerokość 916 mm – idealne połączenie z panoramicznymi płytami grzejnymi
- Łatwy montaż w trybie cyrkul. pow. dzięki akcesoriom Plug&Play
- Motorycznie wysuwany okap – Hood in Motion
- Wyjątkowy komfort obsługi – Con@ctivity
- Efektywna filtracja – 10-warstwowe stalowe filtry tłuszczu

A

EAN: 4002516761990 / Numer materiału: 12428800 / Stary numer materiału: 28D4841MD

Konstrukcja	
Wyciąg nabladowy w systemie Downdraft	•
Programy	
Sposób prowadzenia powietrza	Z możliwością przezbrojenia
Niezbędny do dokup. filtr z węgla aktywnego	DKF 30-P, DKF 30-R
Design	
Kolor	ObsidianBlack
Zasysanie szczelinowe	•
Komfort obsługi	
Połączenie sieciowe z Miele@home	•
Funkcja automatyczna Con@ctivity	•
Sterowanie elektroniczne	•
SmartControl	•
Programowalne wyłączenie poziomu Booster	•
Funkcja pracy dodatkowej 5/15 min	•
Wskazanie nasycenia filtra tłuszczu	•
Programowalne zużycie filtra tłuszczu	•
Programowalne zużycie filtra z węgla aktywnego	•
Hood in motion	•
Łatwe w czyszczeniu wnętrze okapu CleanCover	•
Efektywność i ekologia	
Klasa efektywności energetycznej (A+++ - D)	A
Silnik ECO	•
System zarządzania zużyciem energii	•
Roczne zużycie energii w kWh/rok	41,6
Klasa wydajności przepływu dynamicznego	A
Klasa sprawności oświetlenia	A
Klasa efektywności pochłaniania zanieczyszczeń	B
System filtrowania	
Ilość nadających się do mycia w zmywarce filtrów metalowych ze stali szlachetnej (10-warstwowych)	2
Oświetlenie	
LED	•
Ilość x W	1 x 11,2 W
Natężenie oświetlenia w lx	400 lx
Temperatura barwowa w K	3500 Kelvin
Funkcja przyciemniania światła	•
Wentylator	
Wentylator zasysający dwustronnie	•
Silnik prądu stałego (DC)	•
Wylot	
Wydajność przepływu powietrza – poziom 1 (m ³ /h) wg EN 61591	200
Wydajność przepływu powietrza – poziom 2 (m ³ /h) wg EN 61591	340
Wydajność przepływu powietrza – poziom 3 (m ³ /h) wg EN 61591	440
Wydajność przepływu powietrza – poziom Booster (m ³ /h)	600
Wydajność przepływu powietrza – poziom Booster 2 (m ³ /h)	640
Moc akustyczna – poziom 1 (dB(A) re1pW) wg EN 60704-3	44,0
Moc akustyczna – poziom 2 (dB(A) re1pW) wg EN 60704-3	57,0

DAD 4841 Black Levantar

Wyciąg Downdraft

w eleganckim kolorze ObsidianBlack, z intuicyjną obsługą SmartControl



EAN: 4002516761990 / Numer materiału: 12428800 / Stary numer materiału: 28D4841MD

Moc akustyczna – poziom 3 (dB(A) re1pW) wg EN 60704-3	62,0
Moc akustyczna – poziom Booster (dB(A) re1pW) wg EN 60704-3	70,0
Moc akustyczna – poziom Booster 2 (dB(A) re1pW) wg EN 60704-3	72,0
Ciśnienie akustyczne – poziom 1 (dB(A) re20μPa)	30,0
Ciśnienie akustyczne – poziom 2 (dB(A) re20μPa) wg EN 60704-2-13	43,0
Ciśnienie akustyczne – poziom 3 (dB(A) re20μPa) wg EN 60704-2-13	49,0
Ciśnienie akustyczne – poziom Booster (dB(A) re20μPa) wg EN 60704-2-13	56,0
Ciśnienie akustyczne – poziom Booster 2 (dB(A) re20μPa) wg EN 60704-2-13	58,0
Zamknięty obieg powietrza	
Wydajność przepływu powietrza – poziom 1 (m ³ /h) wg EN 61591	160
Wydajność przepływu powietrza – poziom 2 (m ³ /h) wg EN 61591	320
Wydajność przepływu powietrza – poziom 3 (m ³ /h) wg EN 61591	415
Wydajność przepływu powietrza – poziom Booster 1 (m ³ /h) wg EN 61591	520
Wydajność przepływu powietrza – poziom Booster 2 (m ³ /h) wg EN 61591	555
Moc akustyczna – poziom 1 (dB(A) re1pW) wg EN 60704-3	50,0
Moc akustyczna – poziom 2 (dB(A) re1pW) wg EN 60704-3	64,0
Moc akustyczna – poziom 3 (dB(A) re1pW) wg EN 60704-3	69,0
Moc akustyczna – poziom Booster 1 (dB(A) re1pW) wg EN 60704-3	75,0
Moc akustyczna – poziom Booster 2 (dB(A) re1pW) wg EN 60704-3	76,0
Ciśnienie akustyczne – poziom 1 (dB(A) re20μPa) wg EN 60704-2-13	37,0
Ciśnienie akustyczne – poziom 2 (dB(A) re20μPa) wg EN 60704-2-13	50,0
Ciśnienie akustyczne – poziom 3 (dB(A) re20μPa) wg EN 60704-2-13	56,0
Ciśnienie akustyczne – poziom Booster 1 (dB(A) re20μPa) wg EN 60704-2-13	61,0
Ciśnienie akustyczne – poziom Booster 2 (dB(A) re20μPa) wg EN 60704-2-13	62,0
Bezpieczeństwo	
Wyłączenie ze względów bezpieczeństwa	•
Bezpieczne szkło hartowane (ESG)	•
Dane techniczne	
Szerokość korpusu wyciągu w mm	916
Wysokość korpusu wyciągu w mm	638
Głębokość korpusu wyciągu w mm	170
Waga netto w kg	34,0
Długość przewodu elektrycznego w m	1,5
Wtyczka ochronna	•
Całkowita moc przyłączeniowa w kW	0,25
Napięcie w V	230

DAD 4841 Black Levantar

Wyciąg Downdraft

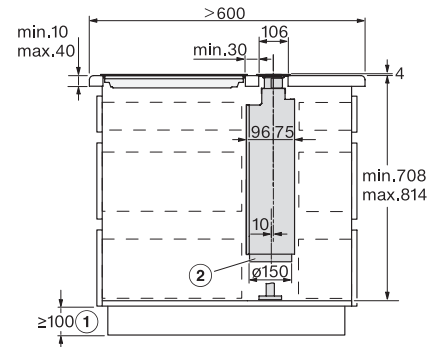
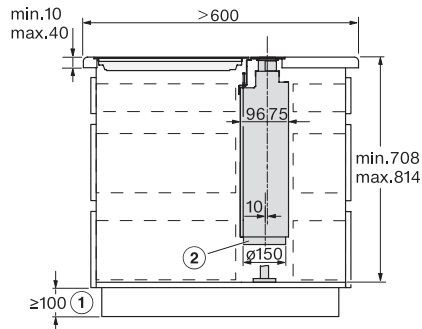
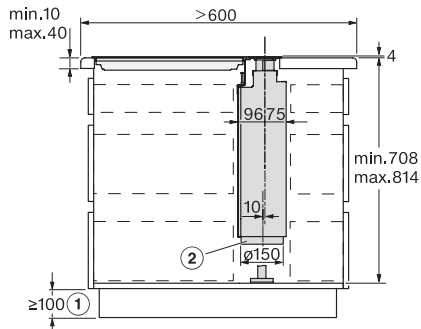
w eleganckim kolorze ObsidianBlack, z intuicyjną obsługą SmartControl



EAN: 4002516761990 / Numer materiału: 12428800 / Stary numer materiału: 28D4841MD

Zabezpieczenie w A	10
Liczba faz	1
Częstotliwość w Hz	50
Wskazówki montażowe	
Średnica króćca wylotowego w mm	150
Optymalna kombinacja z płytą grzejną	KM 7689 FL; KM 7684 FL
Akcesoria dodatkowe	
Filtr węglowy	Nein

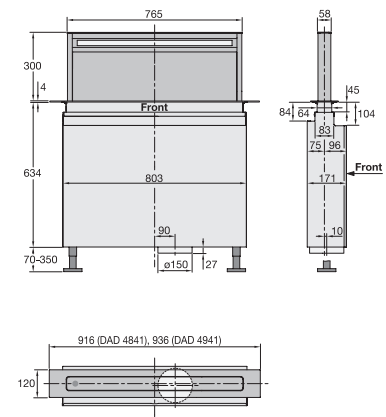
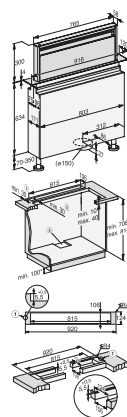
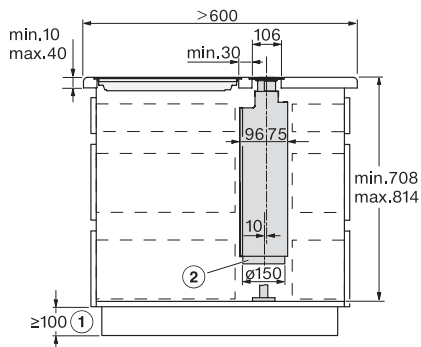
DAD 4841 Black Levantar
 Wyciąg Downdraft
 w eleganckim kolorze ObsidianBlack, z intuicyjną obsługą SmartControl



DAD4840, DAD4940, DAD4841, DAD4941 - surface mounted, AP > 600 mm - side view - Installation drawings

DAD4840, DAD4940, DAD4841, DAD4941 - flush - side view - Installation drawings

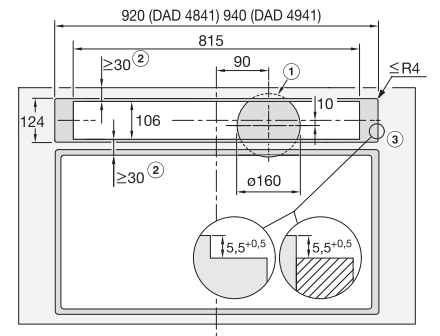
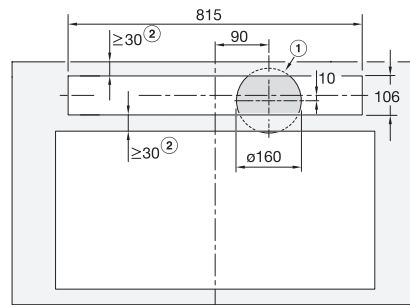
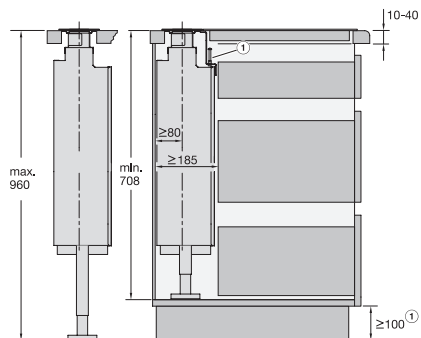
DAD4840, DAD4940, DAD4841, DAD4941 - surface mounted, AP > 600 mm - side view - Installation drawings



DAD4840, DAD4940, DAD4841, DAD4941 - flush - side view - Installation drawings

DAD4841, Installation drawings

DAD4841, DAD4941, Installation drawings



DAD4841, DAD4941, Installation drawings

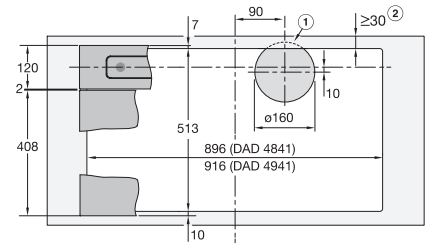
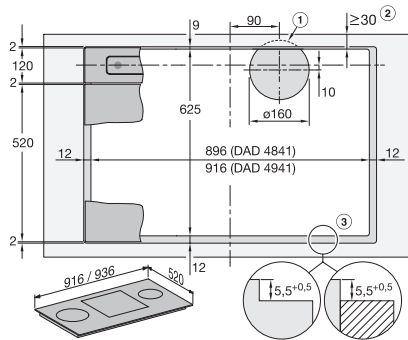
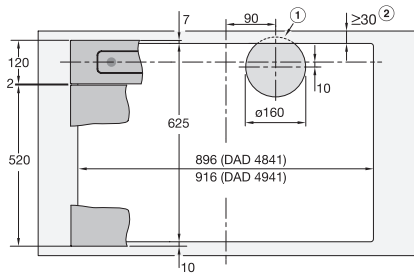
DAD4841, DAD4941, overlying, Installation drawings

DAD4841, DAD4941, flush, Installation drawings

DAD 4841 Black Levantar

Wyciąg Downdraft

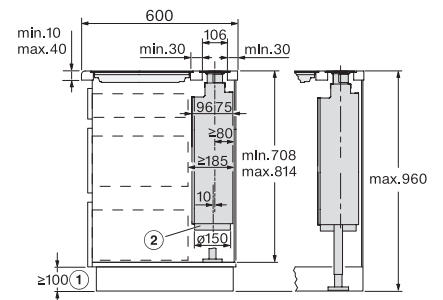
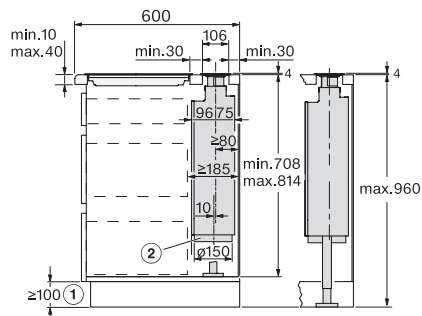
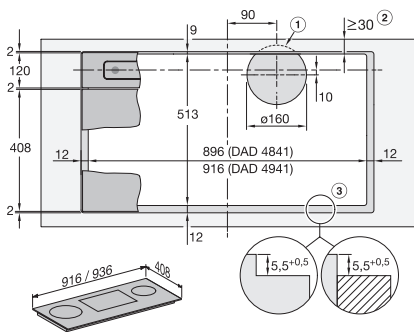
w eleganckim kolorze ObsidianBlack, z intuicyjną obsługą SmartControl



DAD4841, DAD4941, surface mounted installation, common cutout, Installation drawings

DAD4841, DAD4941, flush, Installation drawings

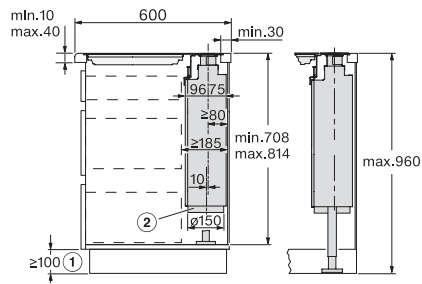
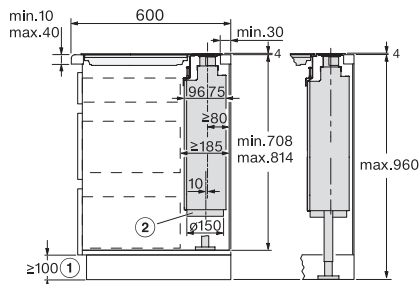
DAD4841, DAD4941, surface mounted installation, common cutout, Installation drawings



DAD4841, DAD4941, flush, Installation drawings

DAD4841, DAD4941, overlying – AP600 mm, Side view, Installation drawings

DAD4841, DAD4941, flush – AP600 mm, Side view, Installation drawings



DAD4841, DAD4941, overlying – AP600 mm, common cutout, Installation drawings

DAD4841, DAD4941, flush – AP600 mm, common cutout, Installation drawings