

DAE 1530

Wyciąg kominowy

ze sterownikiem EasySwitch umożliwiającym wygodną obsługę



- Indywidualny wygląd kuchni – pełna integracja o szerokości 532 mm
- Wysoka wydajność – 415 m³/h na najwyższym poziomie
- Równomierne oświetlenie LED
- Efektywna filtracja – 10-warstwowe stalowe filtry tłuszczu
- Bezpieczne i łatwe do czyszczenia – Miele CleanCover



EAN: 4002516872016 / Numer materiału: 12760940 /
Stary numer materiału: 28E1530SD

General information	
Identyfikator modelu	DAE 1530
Numer materiału producenta	12760940
Numer EAN	4002516872016
Klasa marketingowa	Srebrny
Konstrukcja	
Wyciąg kominowy	•
Konstrukcja	
Kolor	Stal szlachetna
Programy	
Sposób prowadzenia powietrza	Z możliwością przebrojenia
Niezbędny do dokup. zestaw do przebudowy do obiegu zamkniętego	DUU 150,DUU 151
Niezbędny do dokup. filtr z węgla aktywnego	DKF 32-P
Komfort obsługi	
Sterowanie elektroniczne	•
EasySwitch	•
Obsługa	EasySwitch
Poziomy wydajności (ilość bez poziomu Booster)	3
Poziomy Booster	1
Łatwe w czyszczeniu wnętrze okapu CleanCover	•
Efektywność i ekologia	
Klasa efektywności energetycznej (A+++ - D)	B
Roczne zużycie energii w kWh/rok	72,2
Klasa wydajności przepływu dynamicznego	B
Klasa sprawności oświetlenia	A
Klasa efektywności pochłaniania zanieczyszczeń	B
System filtrowania	
Liczba stalowych filtrów tłuszczu nadających się do mycia w zmywarce (10-warstwowych)	1
Oświetlenie	
Ilość x W	1 x 3,2 W
Natężenie oświetlenia w lx	360 lx
Temperatura barwowa w K	3500 Kelvin
Wentylator	
Liczba wentylatorów	1
Wentylator zasysający dwustronnie	•
Wylot	
Wydajność przepływu powietrza – poziom 1 (m ³ /h) wg EN 61591	215
Wydajność przepływu powietrza – poziom 2 (m ³ /h) wg EN 61591	315
Wydajność przepływu powietrza na poziomie 3 (m ³ /h) wg EN 61591	415
Wydajność przepływu powietrza na poziomie Booster 1 (m ³ /h) wg EN 61591	675
Moc akustyczna na poziomie 1 (dB(A) re1 pW) wg EN 60704-3	45,0

DAE 1530

Wyciąg kominowy

ze sterownikiem EasySwitch umożliwiającym wygodną obsługę



EAN: 4002516872016 / Numer materiału: 12760940 /
Stary numer materiału: 28E1530SD

Moc akustyczna na poziomie 2 (dB(A) re1 pW) wg EN 60704-3	48,0
Moc akustyczna na poziomie 3 (dB(A) re1 pW) wg EN 60704-3	53,0
Moc akustyczna na poziomie Booster 1 (dB(A) re 1 pW) wg EN 60704-3	65,0
Ciśnienie akustyczne na poziomie 1 (dB(A) re 20 µPa) wg EN 60704-2-13	30,0
Ciśnienie akustyczne na poziomie 2 (dB(A) re 20 µPa) wg EN 60704-2-13	34,0
Ciśnienie akustyczne na poziomie 3 (dB(A) re 20 µPa) wg EN 60704-2-13	39,0
Ciśnienie akustyczne na poziomie Booster 1 (dB(A) re 20 µPa) wg EN 60704-2-13	51,0
Zamknięty obieg powietrza	
Wydajność przepływu powietrza na poziomie 1 (m ³ /h) wg EN 61591	200
Wydajność przepływu powietrza na poziomie 2 (m ³ /h) wg EN 61591	295
Wydajność przepływu powietrza na poziomie 3 (m ³ /h) wg EN 61591	395
Wydajność przepływu powietrza na poziomie Booster 1 (m ³ /h) wg EN 61591	630
Moc akustyczna na poziomie 1 (dB(A) re1 pW) wg EN 60704-3	46,0
Moc akustyczna na poziomie 2 (dB(A) re1 pW) wg EN 60704-3	53,0
Moc akustyczna na poziomie 3 (dB(A) re1 pW) wg EN 60704-3	59,0
Moc akustyczna na poziomie Booster 1 (dB(A) re 1 pW) wg EN 60704-3	71,0
Ciśnienie akustyczne na poziomie 1 (dB(A) re 20 µPa) wg EN 60704-2-13	32,0
Ciśnienie akustyczne na poziomie 2 (dB(A) re 20 µPa) wg EN 60704-2-13	39,0
Ciśnienie akustyczne na poziomie 3 (dB(A) re 20 µPa) wg EN 60704-2-13	45,0
Ciśnienie akustyczne na poziomie Booster 1 (dB(A) re 20 µPa) wg EN 60704-2-13	57,0
Bezpieczeństwo	
Wyłączenie ze względów bezpieczeństwa	•
Dane techniczne	
Szerokość korpusu wyciągu w mm	532
Wysokość korpusu wyciągu w mm	50
Głębokość korpusu wyciągu w mm	372
Waga netto w kg	9,0
Długość przewodu elektrycznego w m	1,5
Wtyczka ochronna	•
Minimalna wysokość nad płytą elektryczną w mm	450
Minimalna bezpieczna odległość nad płytami gazowymi (maks. moc całkowita 12,6 kW, palniki ≤ 4,5 kW) w mm	650
Liczba faz	1

DAE 1530

Wyciąg kominowy

ze sterownikiem EasySwitch umożliwiającym wygodną obsługę



EAN: 4002516872016 / Numer materiału: 12760940 /

Stary numer materiału: 28E1530SD

Całkowita moc przyłączeniowa w kW	0,20
-----------------------------------	------

Napięcie w V	230
--------------	-----

Zabezpieczenie w A	10
--------------------	----

Częstotliwość w Hz	50
--------------------	----

Wskazówki montażowe

Króciec wylotowy u góry	•
-------------------------	---

Średnica króćca wylotowego w mm	150
---------------------------------	-----

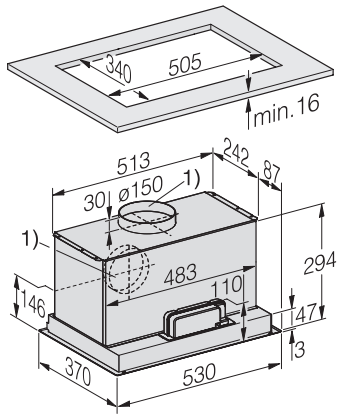
Wyposażenie dostarczone wraz z urządzeniem

Kłapa przeciwwrotna	•
---------------------	---

DAE 1530

Wyciąg kominowy

ze sterownikiem EasySwitch umożliwiającym wygodną obsługę



DAE1530, DAE1535 Installation drawing